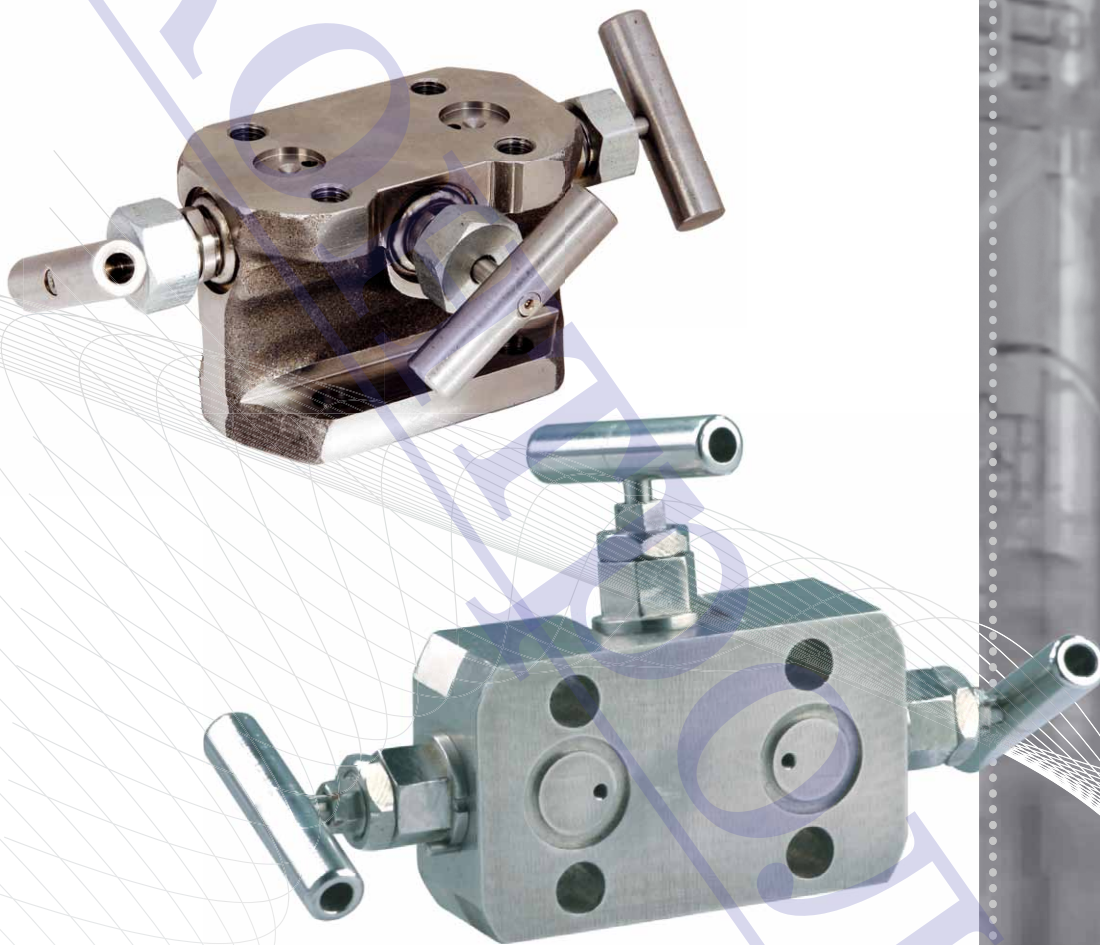
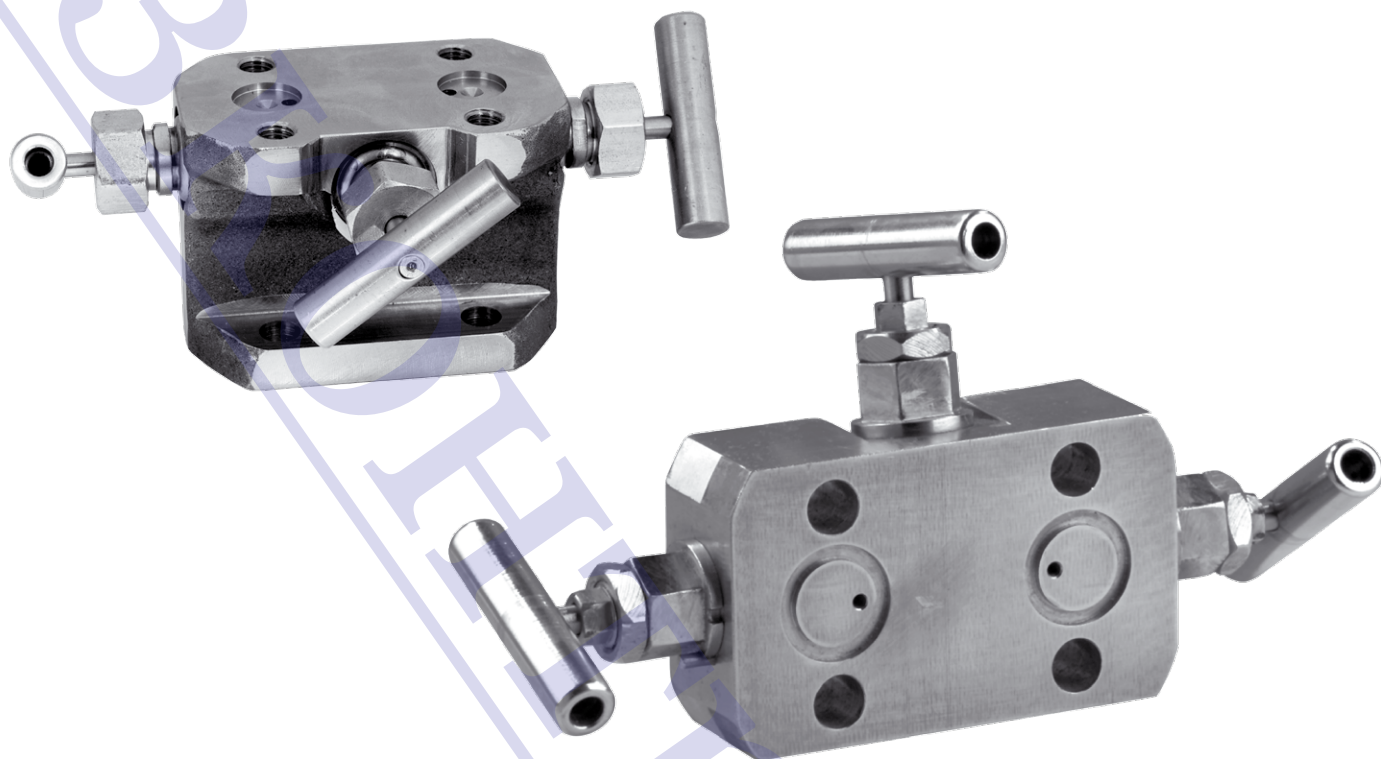


Давление уровень расход



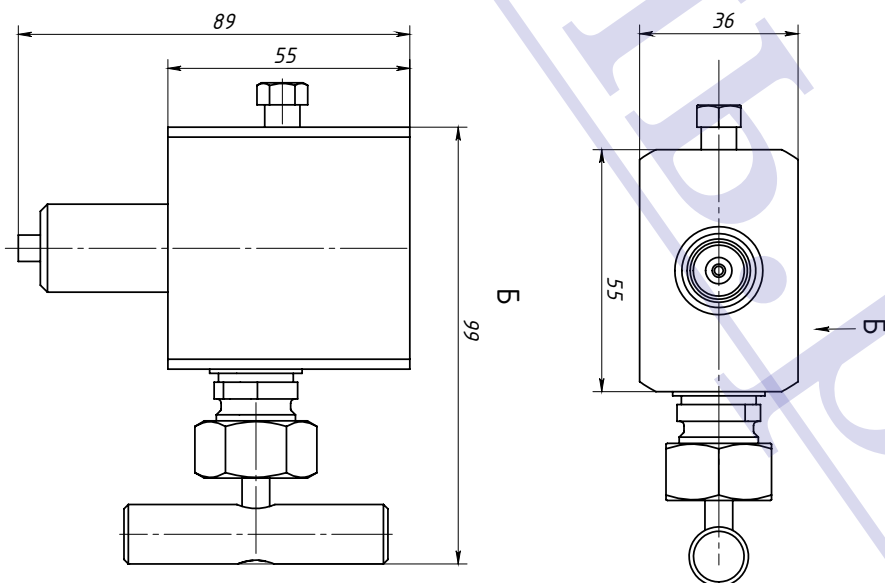
Вентильные блоки

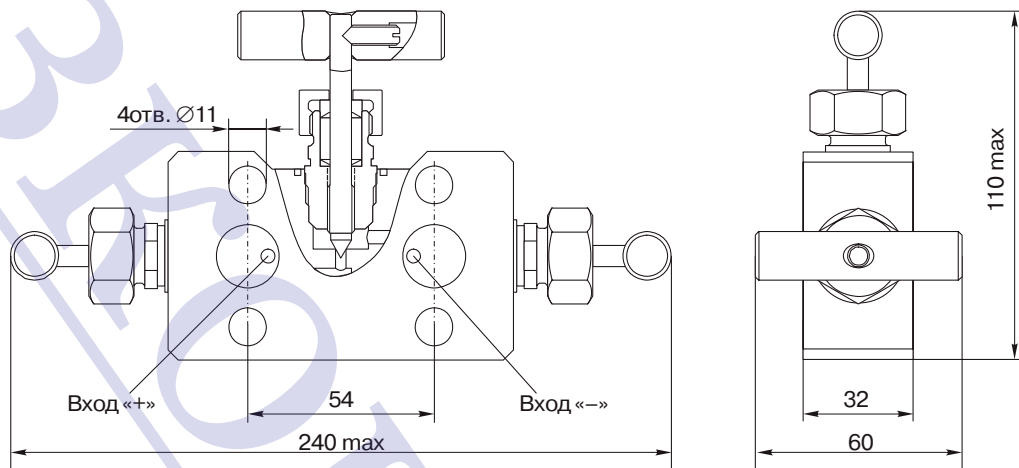


Монтажные части для датчиков давления «Сафир-М».

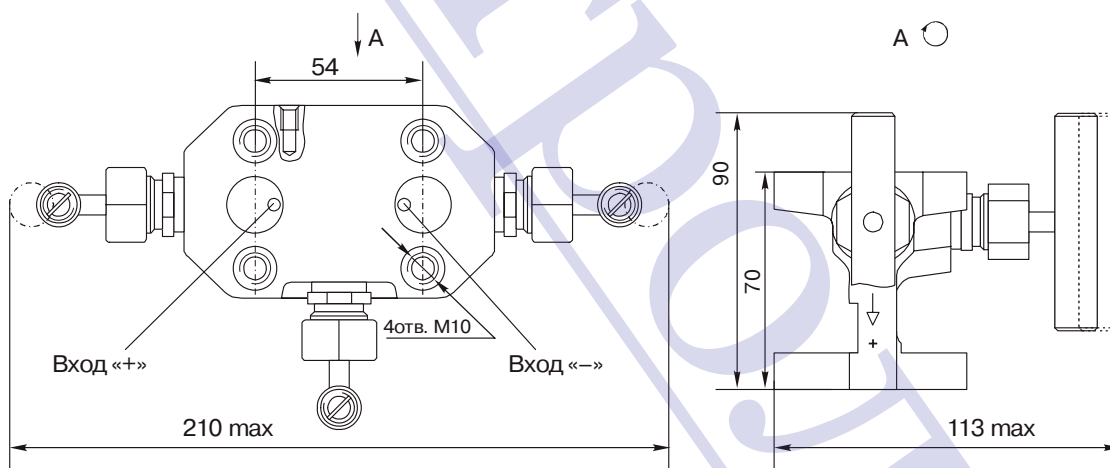
Варианты применения монтажных частей и коды комплектов указаны в описании датчиков.

Вентильный блок.





Клапанный блок



Трехходовые клапанные и вентильные блоки предназначены для выравнивания давлений в камерах измерительного блока датчика и блокировки линий подвода измеряемой среды. Присоединение клапанного блока к линии подвода возможно без датчика, присоединение вентильного блока — только вместе с датчиком давления.

Блоки применяются совместно с датчиками разности давлений.

Блоки сохраняют:

- прочность при пробном давлении $P_{\text{проб}} = 37,5$ или 50 МПа (в зависимости от исполнения);
- герметичность при условном давлении $P_y = 25$ или 40 МПа (в зависимости от исполнения).

Материал основных деталей			
Вентильный блок	Корпус	Сталь 12Х18Н10Т	ГОСТ 5632-72
	Шток	Сталь 40Х13	ГОСТ 5632-72
Клапанный блок	Корпус	Сталь 20	ГОСТ 1050-88
		Сталь 12Х18Н10Т	ГОСТ 5632-72
	Шток	Сталь 40Х13	ГОСТ 5632-72
		Сталь 36НХТЮ	ГОСТ 10994-74

Газконтроль.рф