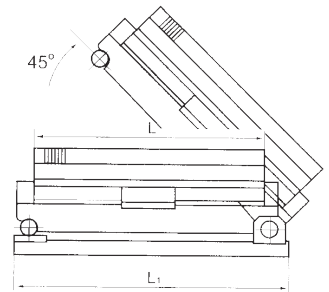
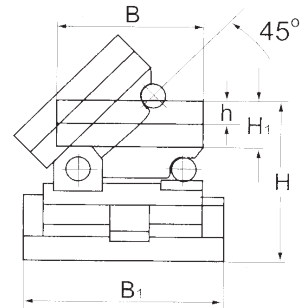


ПЛИТЫ СИНУСНЫЕ МАГНИТНЫЕ



Размер	Кол-во поворотов	Межполюсн. раст. P	Габаритные размеры плиты							Угол	Класс точн.	Усилие отрыва
			B	B1	L	L1	H	H1	h			
		мм	мм	мм	мм	мм	мм	мм	мм	град	Н/см ²	
300x150	1	5	150	150	300	336	92	42	18	0-45	П	16
560x200	1	5	200	200	560	640	124	65	20	0-45	П	16
630x200	1	5	200	200	630	700	124	65	20	0-45	П	16
300x150	2	5	150	150	300	336	118	42	18	0-45	П	16
400x125	2	5	125	125	400	446	118	42	18	0-45	П	16

- угол поворота - 45°
- одно и двух - поворотные
- возможно изготовление нестандартных размеров
- шероховатость рабочей поверхности Ra<1,25 мкм