

- Оптимальная площадь радиатора.
- Удобное расположение крепления.
- Электроизоляционное крепление в комплекте.
- Сигнальные и силовые проводники в комплекте.

Технические характеристики:

Рабочий ток ($I_{ном}$), А	20	40	60	80
Импульсный ток, А (20мс)	$I_{ном} * 10$			
Максимальное напряжение, В	600 АС			
Мощность теплоотдачи, Вт	60			

Габариты и крепление:

Модель	Тип симистора	Габариты, мм	Крепление, мм	Масса, кг, не более
БС1-40	ВТА40	125x60x40	112x50	0,3
БС1-40-В	ВТА41	125x60x40	112x50	0,3
БС1-80-К	ТС142-80	125x80x130	73x70	0,6

Описание прибора

Прибор представляет собой симистор (двунаправленный тиристор), установленный на радиатор с некоторыми дискретными элементами, а также припаянными проводниками. Радиатор позволяет удобно крепить прибор в силовом щите, на электроизоляционных подставках. **ВНИМАНИЕ РАДИАТОР ЭЛЕКТРИЧЕСКИ СОЕДИНЕН С ВЫСОКОВОЛЬТНОЙ ЦЕПЬЮ, БУДЬТЕ ОСТОРОЖНЫ. ПОСЛЕ МОНТАЖА НЕОБХОДИМО ПРОМАРКИРОВАТЬ СИГНАЛЬНЫМИ ЗНАКАМИ ОБ ОПАСНОСТИ ПРИКАСАНИЯ.**

Прибор применяется в случаях частой коммутации нагрузки или при фазоимпульсной регулировке мощности на потребителе. Принцип фазоимпульсного управления заключается в том, что симистор каждый полупериод открывается не вблизи нуля, а с регулируемой фазовой задержкой от 0 до 180 градусов. При этом эффективное напряжение на нагревателе изменяется от 0 до максимального.

Преимущества:

В сравнении с электромагнитными контактными устройствами, прибор имеет бесконечный ресурс переключений. Скорость включения 20-30 микросекунд, скорость выключения 10 миллисекунд.

Недостатки:

Значительное тепловыделение в сравнении с контактными устройствами: при 40А протекающего тока на приборе выделяется 60Вт тепла, при 20А - 30Вт. Эти значения необходимо учитывать при разработке оборудования. Прибор работает только на переменном напряжении.

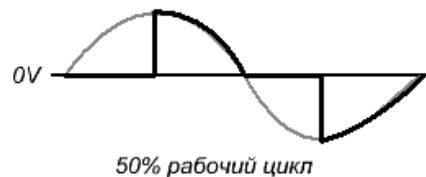
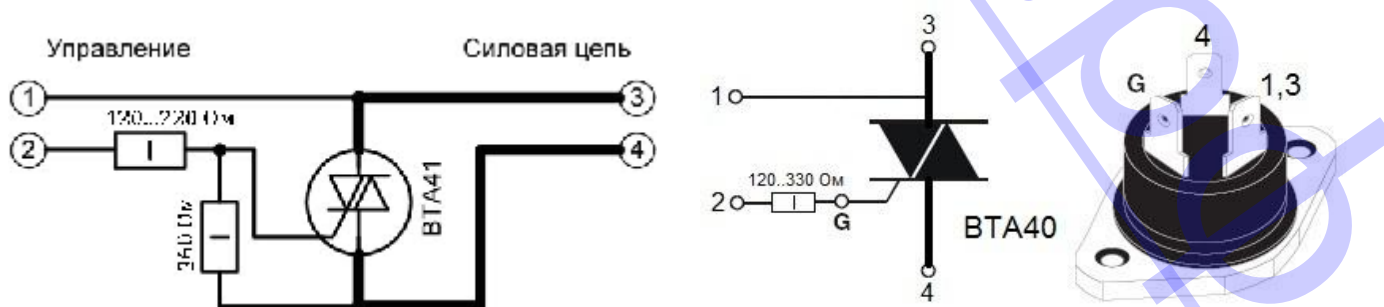
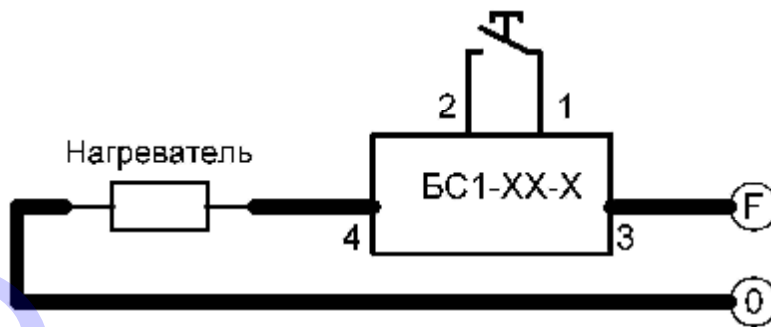


Схема прибора



Пример схемы подключения



ВНИМАНИЕ!

Подключение прибора производить с соблюдением правил техники безопасности при работе в электроустановках.

Модель БС1-80 гальванически не развязана от корпуса, применение электроизоляционных креплений обязательно!!!

Гарантии изготовителя

Изготовитель гарантирует соответствие прибора техническим условиям при соблюдении условий эксплуатации, транспортирования, хранения и монтажа.

Гарантийный срок эксплуатации - 6 месяцев со дня продажи.

В случае выхода изделия из строя в течение гарантийного срока при условии соблюдения потребителем правил эксплуатации, транспортирования и хранения предприятие-изготовитель обязуется осуществить его бесплатный ремонт или замену.

Комплектность

- Симистор силовой - 1 шт.
- Руководство по эксплуатации - 1 экз.

Свидетельство о приемке и продаже

Прибор БС1-____-____ изготовлен и принят в соответствии с обязательными требованиями государственных стандартов, действующей технической документацией и признан годным для эксплуатации.

Дата выпуска _____ 20__ г. _____ Штамп ОТК

Дата продажи _____ 20__ г. _____ Штамп организации, продавшей прибор