

# РЕЛЕ ТЕМПЕРАТУРНОЕ ТРМII

*Техническое описание и инструкция по  
эксплуатации*

*ИЕУВ.647634.001 ТО*

В связи с постоянной работой по совершенствованию изделия, повышающей его надежность и улучшающей эксплуатацию, в конструкцию могут быть внесены незначительные изменения, не отраженные в настоящем издании.

## 1. НАЗНАЧЕНИЕ

Реле температурное ТРМII предназначено для применения в устройствах контроля температуры неагрессивной жидкой или газовой среды и коммутации цепей постоянного и переменного тока частоты 50 и 60 Гц номинальным напряжением до 220 В.

Реле изготавливаются в исполнении 0 (для работы во всех макроклиматических районах на суше, кроме макроклиматического района с очень холодным климатом) и должны эксплуатироваться в закрытых отапливаемых помещениях с искусственно регулируемым климатическими условиями (категория размещения 4)

Реле также пригодны для эксплуатации:

в макроклиматических районах с умеренным климатом (У) и макроклиматических районах как с сухим, так и с влажным тропическим климатом (Т) в закрытых помещениях с естественной вентиляцией без искусственно регулируемых климатических условий (категория размещения 3);

в макроклиматических районах с умеренным и холодным климатом (УХЛ) в закрытых отапливаемых помещениях с искусственно регулируемым климатическими условиями. (категория размещения 4).

### *Условия эксплуатации:*

температура окружающего воздуха — от минус 50 до плюс 55 °С;

относительная влажность окружающего воздуха — не более 98%

при температуре 35 °С;

высота над уровнем моря — не более 2400 м;

окружающая среда взрывобезопасна, не содержащая агрессивных газов, жидкостей, пыли в концентрациях, нарушающих работу реле;

вибрация в диапазоне частот 1—100 Гц при ускорении 9,8 м/с<sup>2</sup>

(1 g), в диапазоне 5—15 Гц при ускорении 29,4 м/с<sup>2</sup> (3 g);

рабочее положение реле в контролируемой среде —

произвольное.

Структура условного обозначения реле ТРМII:

условное обозначение ТРМ II — X X — XXX 04  
 группы знаков 1 2 3 4 5 6

- 1 — буквенное обозначение вида реле (ТРМ);
- 2 — обозначение серии (II);
- 3, 4 — количество замыкающих (0; 1) и размыкающих (0; 1) контактов;
- 5 — температура уставки (от 25 до 200 °С);
- 6 — обозначение вида климатического исполнения (0 — общеклиматическое) и категории размещения (4).

Пример записи обозначения при заказе и в документации другого изделия приведен в приложении.

## 2. ТЕХНИЧЕСКИЕ ДАННЫЕ

Реле изготавливаются отрегулированными на температуру в диапазоне от 25 до 200 °С через каждые 5 °С.

Погрешность срабатывания на любой уставке температуры от 25 до 200 °С и дифференциал реле даны при скорости изменения температуры рабочей среды не более 0,5 °С в минуту.

Погрешность срабатывания, °С	± 4*
Дифференциал, °С	2—10
Количество и род контактов	1 переключающий; 1 замыкающий; 1 размыкающий.

Номинальное напряжение коммутируемой цепи, В:

постоянного тока	24—220
переменного тока частоты 50 и 60 Гц	24—220
Минимальная сила тока, коммутируемая контактами, А	0,1
Длительно допускаемая сила тока контактов, А, не более	2
Мощность, коммутируемая контактами (всех исполнений реле), не более:	
в цепях постоянного тока при $\tau = 0,5 \cdot 10^{-3}$ с, Вт	20
в цепях переменного тока при $\cos \varphi = 0,4$ , В*А	100

\* Допускается пропорционально сроку эксплуатации увеличение погрешности срабатывания до ± 6 °С.

Максимальная мощность, коммутируемая одним контактом в цепях переменного тока при  $\cos \varphi = 0,4$  В\*А ..... 250 .

Сопротивление изоляции сухого и чистого реле, не бывшего в эксплуатации, измеренное между токоведущими электрически не связанными между собой частями, МОм, не менее:

в холодном состоянии.....	20
в нагретом состоянии.....	6
Коммутационная износостойкость реле, циклов ВО, не менее.....	200 000
Коммутационная износостойкость одного контакта реле для цепей с мощностью до 250 В*А, циклов ВО, не менее.....	10 000
Степень защиты реле.....	IP30
Масса реле, кг, не более.....	0,110

Габаритные установочные и присоединительные размеры реле указаны на рис. 1.

Схема электрическая принципиальная приведена на рис. 2.

### 3. УСТРОЙСТВО И РАБОТА РЕЛЕ

Принцип действия реле основан на свойстве терромагнитного материала изменять свою магнитную проницаемость с изменением температуры.

Устройство реле показано на рис. 3.

В металлическом корпусе 1 размещены терромагнитное кольцо 2 и два изоляционных вкладыша 3, которые предохраняются от поворота двумя винтами 4. Контактная система состоит из двух частей: подвижная — мостик 5, неподвижная — выводы 6. На выводы надеты винтовые зажимы 7. Для защиты реле от попадания внутрь посторонних предметов верхняя часть реле закрыта крышкой 8.

К пружине 9, закрепленной во вкладышах, крепится планка 10 и скоба 11. В скобе закреплен постоянный магнит 12.

В исходном положении реле постоянный магнит притянут к терромагнитному кольцу, контакт 1—2 замкнут.

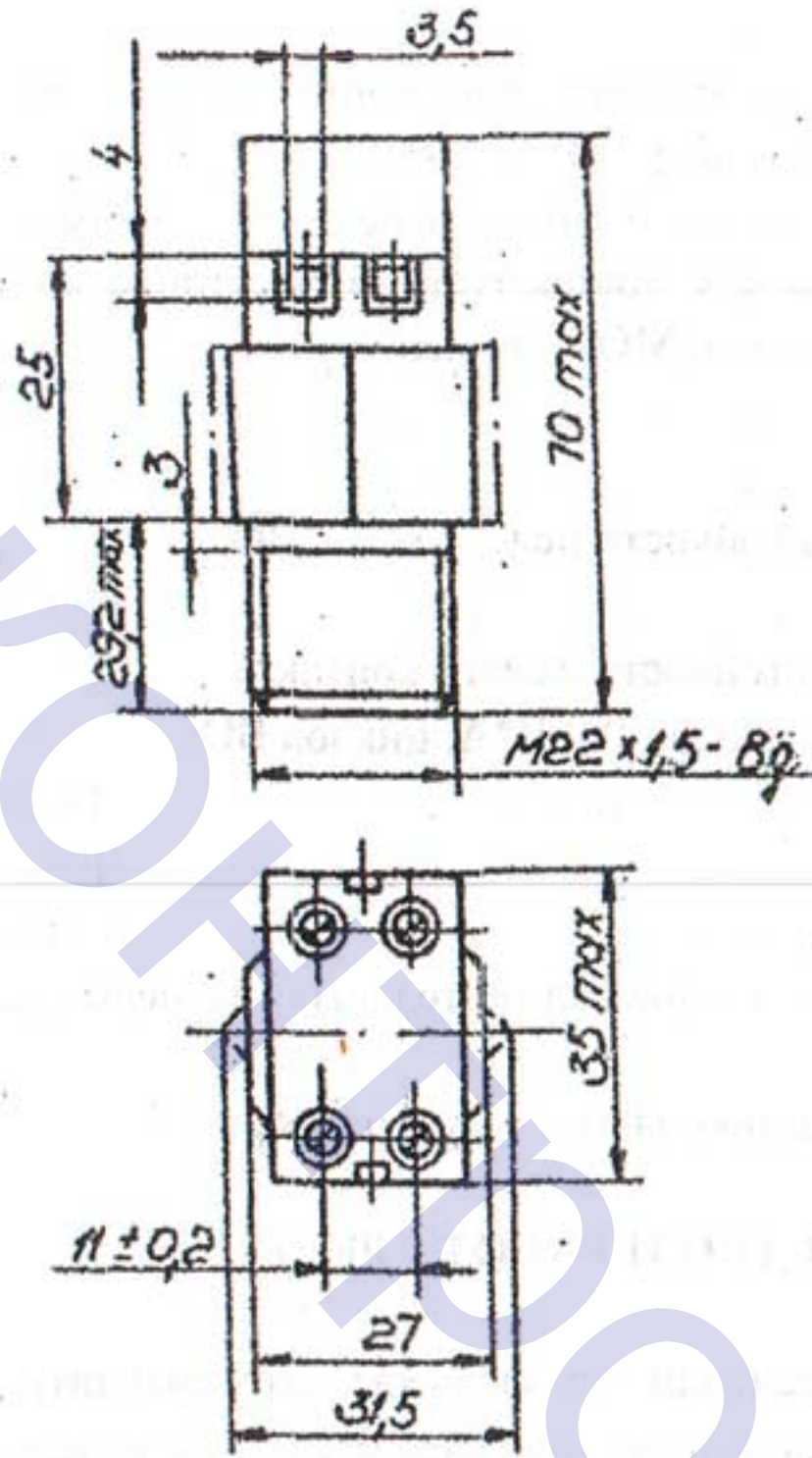


Рис. 1. Габаритные, установочные и присоединительные размеры реле

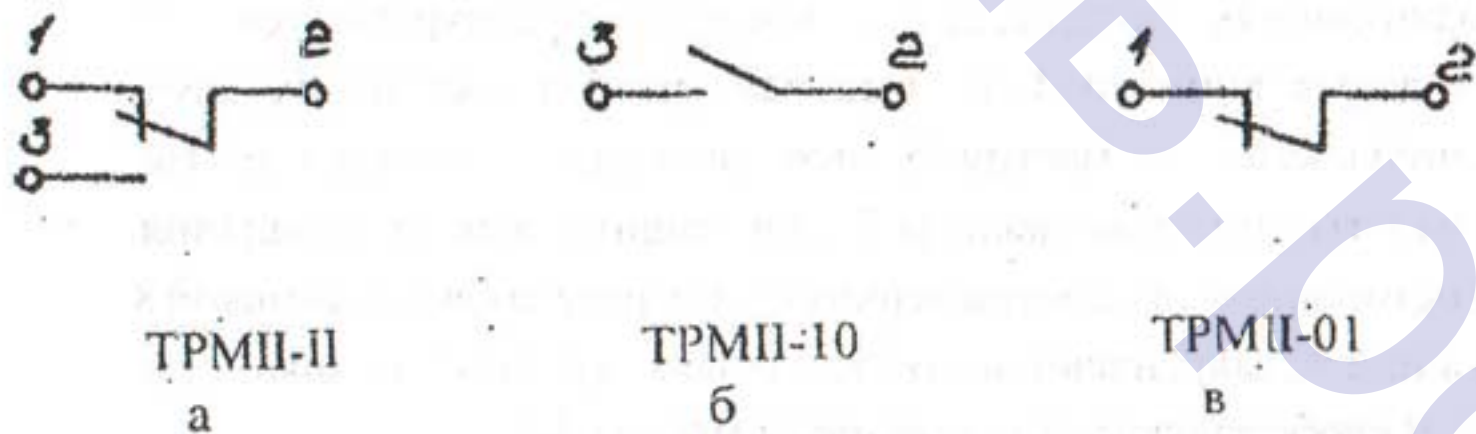


Рис. 2. Схемы электрические принципиальные реле:  
а — с одним переключающим контактом; б — с одним замыкающим контактом; в — с одним размыкающим контактом

При увеличении температуры магнитная проницаемость уменьшается и при достижении определенной температуры терромагнитный материал теряет свои магнитные свойства настолько, что постоянный магнит под действием пружины отходит от кольца - контакт 1—2 размыкается, а контакт 2—3 замыкается.

При понижении температуры терромагнитный материал восстанавливает свои магнитные свойства. Между кольцом и магнитом возникает сила магнитного притяжения и, когда эта сила станет больше силы пружины, магнит притянется к кольцу, в результате чего контакт 1—2 замкнется, а контакт 2—3 разомкнется.

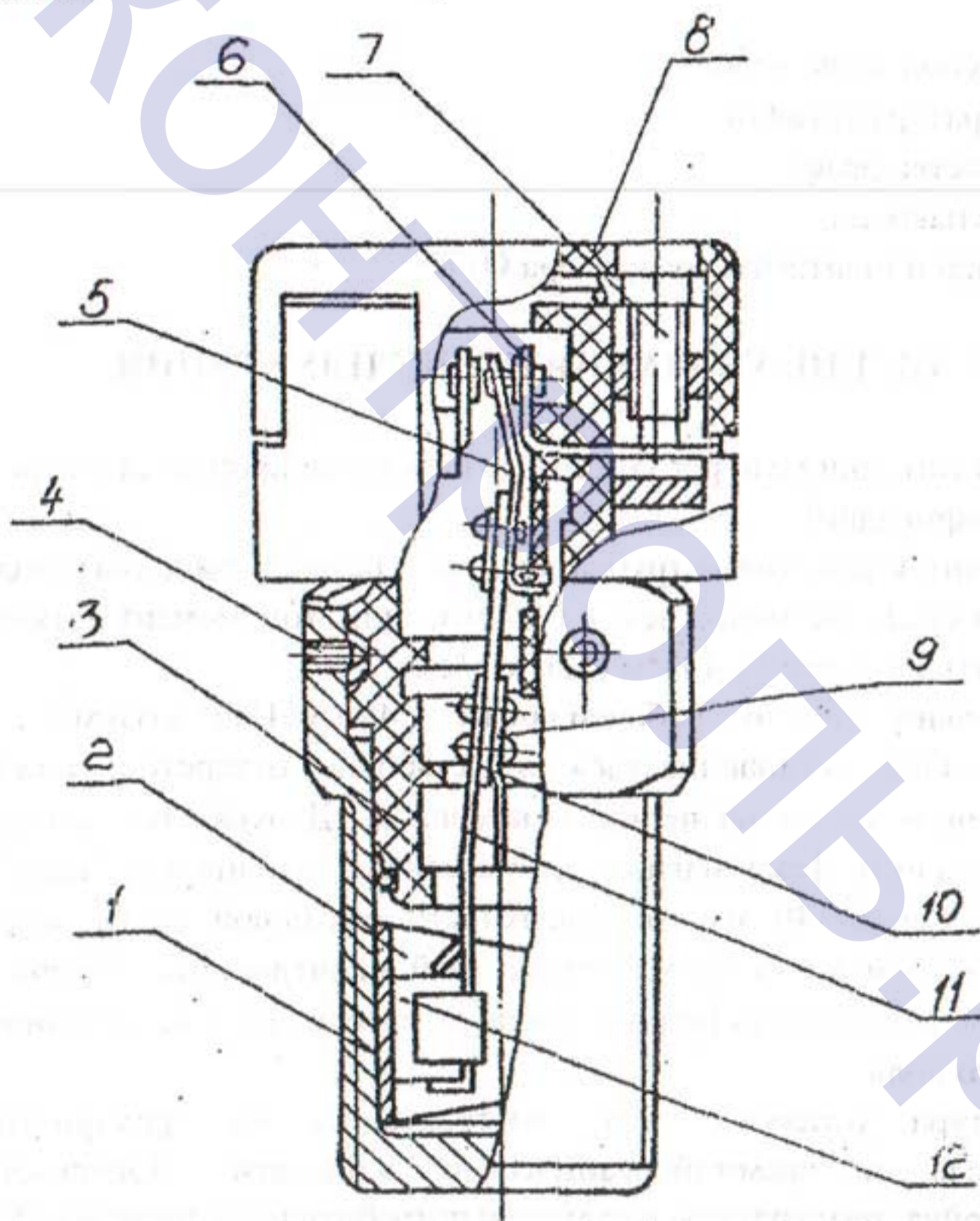


Рис. 3. Устройство реле ТРМII

#### 4. МАРКИРОВАНИЕ И УПАКОВКА

На крышке реле нанесены:

товарный знак предприятия-изготовителя;

типоисполнение;

температура уставки;

дата изготовления.

Реле должны иметь клейма, удостоверяющие их приемку.

Реле укладывают в коробку, на которой наклеена этикетка с указанием:

типоисполнение реле;

температура уставки;

количества реле;

даты упаковки;

подписи или штампа контролера ОТК.

#### 5. ОБЩИЕ УКАЗАНИЯ ПО ЭКСПЛУАТАЦИИ

При эксплуатации реле регламентные работы не производятся (реле неремонтопригодно).

Реле крепится так, чтобы трубка корпуса с резьбой была погружена в рабочую среду не менее чем на 20 мм, при этом момент затяжки должен быть не более 31,4 Н\*м (320 кгс\*см).

Максимальное давление рабочей среды — 490,3 кПа (5 кгс/см<sup>2</sup>).

Реле должны устанавливаться в резьбовое отверстие детали, изготовленной из немагнитного материала. Допускается использование детали из ферромагнитного материала толщиной не более 5 мм.

На расстоянии 40 мм от поверхности резьбовой части реле, длиной 24-29 мм, в том числе погруженной в контролируемую среду, не должны находиться ферромагнитные материалы или источники магнитного поля.

Температура уставки реле настраивается на предприятии-изготовителе в кремнийорганической жидкости. Допускается перенастройка температуры установки потребителем в пределах  $\pm 5^{\circ}\text{C}$ , при этом изготовитель не отвечает за точность настройки.



Перенастройка производится следующим образом:

расфиксировать корпус со вкладышами, для чего отвернуть два винта в отверстиях корпуса на 4—5 оборотов;

установить реле в реальные условия эксплуатации;

подключить выводы контактов в целях сигнализации и выдержать его до полного нагрева (не менее 10 минут);

если после нагрева размыкающий контакт разомкнется, то необходимо повернуть вкладыши (верхнюю часть реле) в корпусе против часовой стрелки до замыкания контакта, а затем — по часовой стрелке до момента его замыкания;

если после нагрева размыкающий контакт не разомкнется, то необходимо повернуть вкладыши в корпусе по часовой стрелке до момента замыкания контакта;

после подрегулировки реле зафиксировать корпус со вкладышами винтами, завинтив их до упора, при этом головки винтов не должны выступать над поверхностью корпуса.

Для перерегулированного реле сохраняется погрешность срабатывания и дифференциал в пределах требований технических условий.

Чтобы исключить зависимость работы от температуры окружающей среды, целесообразно выступающую часть реле закрыть изолирующим кожухом.

## 6. ПРАВИЛА ХРАНЕНИЯ И ТРАНСПОРТИРОВАНИЯ

Реле, поставляемое во все макроклиматические районы, кроме Крайнего Севера и труднодоступных, хранить в отапливаемых и вентилируемых складах, при температуре от 5 до 40 °С, относительной влажности не более 80 % при отсутствии в воздухе паров, вредно действующих на материалы и упаковку.

Реле, поставляемые в районы Крайнего Севера и труднодоступные, можно хранить в неотапливаемых хранилищах с естественной вентиляцией при температуре от минус 50 до плюс 40 °С, относительной влажности не более 98% при отсутствии в воздухе паров, вредно действующих на материалы и упаковку.

Допустимый срок сохранения реле в упаковке предприятия-изготовителя — два года.

Реле в упаковке предприятия-изготовителя можно транспортировать всеми видами закрытого транспорта, кроме морского, без ограничения расстояния.

При транспортировании морским транспортом применяется специальная упаковка, необходимость которой указывается в заказе-наряде.

## 7. КОМПЛЕКТ ПОСТАВКИ

В комплект поставки входят:

реле..... 1  
техническое описание и инструкция  
по эксплуатации ..... 1 экз. на партию, от-  
правляемую в один адрес

## 8. ГАРАНТИЙНЫЕ ОБЯЗАТЕЛЬСТВА

Предприятие-изготовитель гарантирует соответствие реле требованиям технических условий при соблюдении потребителем правил эксплуатации, хранения и транспортирования, установленных техническими условиями и указанных в техническом описании и инструкции по эксплуатации.

Гарантийный срок — три года со дня ввода реле в эксплуатацию, но не более 3,5 года со дня получения реле потребителем.

Приложение

ПРИМЕР ЗАПИСИ ОБОЗНАЧЕНИЯ РЕЛЕ ПРИ ЗАКАЗЕ И В  
ДРУГОЙ ДОКУМЕНТАЦИИ, ГДЕ РЕЛЕ МОЖЕТ ПРИМЕНЯТЬСЯ

В заказе должно быть указано: наименование, тип реле, количество и род контактов, температура установки, климатическое исполнение, категория размещения и номер технических условий.

-реле с одним размыкающим контактом на температуру установки 90°С -

Реле температурное ТРМ11-01-90-04, ТУ У 31.2-05769219-010:2008;

-реле с одним переключающим контактом на температуру установки 90°С -

Реле температурное ТРМ11-11-90-04, ТУ У 31.2-05769219-010:2008;

-реле с одним замыкающим контактом на температуру установки 90°С -

Реле температурное ТРМ11-10-90-04, ТУ У 31.2-05769219-010:2008.