

**ДАТЧИК ВЛАЖНОСТИ И ТЕМПЕРАТУРЫ
ЦИФРОВОЙ
ДВТ-001ц**

**Руководство по эксплуатации
и паспорт**

Настоящее руководство по эксплуатации и паспорт предназначено для ознакомления обслуживающего персонала с устройством, принципом действия, конструкцией, технической эксплуатацией и обслуживанием цифрового датчика влажности и температуры ДВТ-001ц (далее по тексту “ДВТ”).

1 Назначение

1.1 Основные области применения ДВТ: климат-контроль в промышленных, складских и административных помещениях, контроль технологических процессов, контроль экологических параметров, метеорологический контроль и т.д.

2 Технические характеристики

2.1 Измерительный элемент ДВТ состоит из цифровой микросхемы, которая включает в себя датчик влажности, датчик температуры, блок усиления и преобразования сигналов в цифровой код. Основные технические характеристики приведены в таблице 1.

Таблица 1 – Основные технические характеристики

Наименование характеристики	Значение величины
Диапазон измерения относительной влажности, %	от 0 до 100
Рабочий диапазон измеряемых температур, °С	от минус 35 до 120
Погрешность измерения температуры, °С:	
-35...-20°С	±2
-20...80°С	±1,5
80...120°С	±2

Продолжение таблицы 1

Наименование характеристики	Значение величины
Погрешность измерения относительной влажности, %:	
0...10%	±5
10...20%	±4
20...80%	±3,5
80...90%	±4
90...100%	±5
Повторяемость измерений, %	±0,2
Напряжение питания, В постоянного тока	от 2,4 до 5,5
Потребляемый ток, мкА	550
Инерционность, не более, с	15
Схема соединения	четырёхпроводная
Интерфейс связи с прибором	последовательный двунаправленный с внешней синхронизацией
Длина монтажной части L, мм	
Диаметр монтажной части D, мм	

3 Устройство и работа ДВТ

3.1 По своей структуре датчик влажности представляет собой многослойный чувствительный элемент с чередованием губчатой платины и полимера, нанесенный на подложку из кремния, на которой выполнена схема нормализации и усиления сигнала.

3.3 Чувствительный элемент ДВТ помещен в защитную арматуру и включен в электрическую цепь ДВТ в соответствии с данными таблицы 2.

3.4 Конструкция ДВТ неразборная.

3.5 Конструктивные особенности и габаритные размеры приведены на рисунке 1.

Таблица 2 – Назначение контактов ДВТ

№ контакта	Назначение
1	GND (общий)
2	DATA (вход-выход)
3	SCK (вход)
4	VDD (питание)

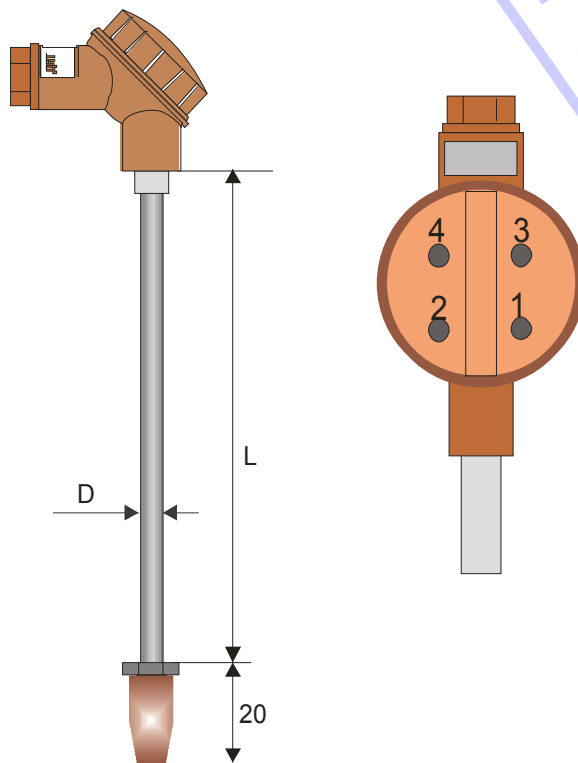


Рисунок 1 – Габаритно-установочные размеры ДВТ

4 Маркировка и пломбирование

4.1 На ДВТ нанесены:

- товарный знак предприятия-изготовителя;
- заводской номер;
- дата выпуска (год, месяц).

5 Меры безопасности

5.1 При эксплуатации и техническом обслуживании необходимо соблюдать требования настоящего руководства по эксплуатации, ГОСТ 12.3.019-80, “Правил технической эксплуатации электроустановок потребителей” и “Правил безопасной эксплуатации электроустановок потребителей”.

5.2 Подключение и техобслуживание ДВТ должны производиться только квалифицированными специалистами, изучившими настоящее руководство по эксплуатации.

6 Подготовка к использованию

6.1 Установите ДВТ на штатное место и закрепите его.

6.2 Произведите подключение ДВТ к измерительному прибору в соответствии с требованиями на последний. При монтаже внешних связей необходимо обеспечить надежный контакт проводников ДВТ и клемм прибора.

7 Техническое обслуживание

7.1 Техническое обслуживание ДВТ проводится не реже одного раза в два месяца и состоит в контроле его крепления, контроле электрических соединений, а также в удалении пыли и грязи с вентиляционных отверстий.

8 Хранение и транспортирование

8.1 Подготовка ДВТ к транспортированию и хранению должна производиться в соответствии с ГОСТ 12997.

8.2 ДВТ следует хранить в закрытых отапливаемых помещениях в упаковке из гофрокартона при следующих условиях:

- температура окружающего воздуха от 0 до 50°C;
- относительная влажность воздуха не более 95% при температуре 35°C;
- в воздухе помещения не должно быть пыли, паров кислот и щелочей, а также газов, вызывающих коррозию.

8.3 Транспортирование ДВТ может выполняться любым видом транспорта на любое расстояние с любой скоростью, допускаемой этим видом транспорта, при температуре от минус 45°C до +70°C и относительной влажности до (90±3) % при температуре 40°C в соответствии с правилами перевозки грузов, действующими на данном виде транспорта.

9 Комплектность

Датчик влажности и температуры ДВТ-001ц
Руководство по эксплуатации и паспорт

– 1 шт.
– 1 экз.

10 Гарантии изготовителя

10.1 Гарантийный срок эксплуатации 6 месяцев со дня продажи.

10.2 В случае выхода изделия из строя в течение гарантийного срока при условии соблюдения потребителем правил эксплуатации, транспортирования и хранения предприятие-изготовитель обязуется осуществить его бесплатный ремонт или замену.

11 Свидетельство о приемке и продаже

ДВТ-001ц заводской номер _____ изготовлен и принят в соответствии с обязательными требованиями государственных стандартов, действующей технической документацией и признан годным для эксплуатации.

Дата выпуска _____ 200__ г.

Личная подпись или оттиск личного клейма
ответственного за приемку

Дата продажи _____ 200__ г.

Штамп организации, продавшей ДВТ

Настоящее руководство по эксплуатации и паспорт предназначено для ознакомления обслуживающего персонала с устройством, принципом действия, конструкцией, технической эксплуатацией и обслуживанием датчика влажности и температуры ДВТ-001 (далее по тексту “ДВТ”).

1 Назначение

1.1 Основные области применения ДВТ: климат-контроль в промышленных, складских и административных помещениях, контроль технологических процессов, контроль экологических параметров, метеорологический контроль и т.д.

2 Технические характеристики

2.1 ДВТ состоит из чувствительного элемента датчика влажности (ДВ) и термопреобразователя сопротивления (ТС). Основные технические характеристики приведены в таблице 1.

Таблица 1 – Основные технические характеристики

Наименование характеристики	Значение величины
Диапазон измерения относительной влажности, %	от 2 до 98
Рабочий диапазон измеряемых температур, °С	от минус 40 до 85
Номинальная статическая характеристика преобразования ТС (НСХ) по ДСТУ 2858-94	Pt100
Класс допуска ТС	B
Относительное сопротивление W_{100} ТС	1,3850
Схема соединения ТС	двухпроводная

Продолжение таблицы 1

Наименование характеристики		Значение величины
Измерительный ток для ТС (рекомендуемый), не более, мА		1
Погрешность измерения влажности, %		± 2
Стабильность ДВ, % (в течение 5 лет при 50% влажности)		± 1
Напряжение питания ДВ, В постоянного тока		$5 \pm 0,25$
Потребляемый ток, мкА		200
Смещение нуля ДВ, В		
Коэффициент усиления	минимальный	
	максимальный	
Инерционность, не более, с		15
Длина монтажной части L, мм		
Диаметр монтажной части D, мм		

3 Устройство и работа ДВТ

3.1 По своей структуре датчик влажности представляет собой многослойный чувствительный элемент с чередованием губчатой платины и полимера, нанесенный на подложку из кремния, на которой выполнена схема нормализации и усиления сигнала. (рисунок 1).

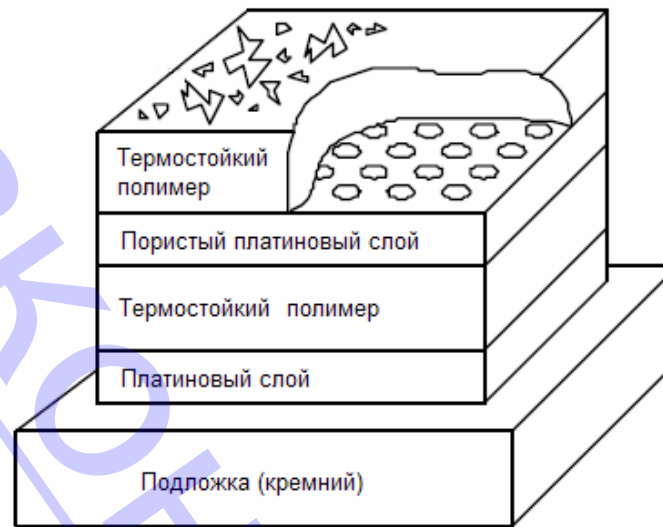


Рисунок 1 – Внутренняя структура ДВ

3.2 Работа ТС основана на свойстве металлов изменять электрическое сопротивление в зависимости от температуры. Измерительным узлом ТС является чувствительный элемент (ЧЭ), представляющий собой бифилярную намотку из платинового микропровода.

Изменение сопротивления ТС и выходного напряжения с ДВ регистрируется вторичным прибором, в измерительную схему которого включен ДВТ.

3.3 Чувствительные элементы помещены в защитную арматуру и включены в электрическую цепь ДВТ в соответствии со схемой, приведенной на рисунке 2.

3.4 Конструкция ДВТ неразборная.

3.5 Конструктивные особенности и габаритные размеры приведены на рисунке 3.

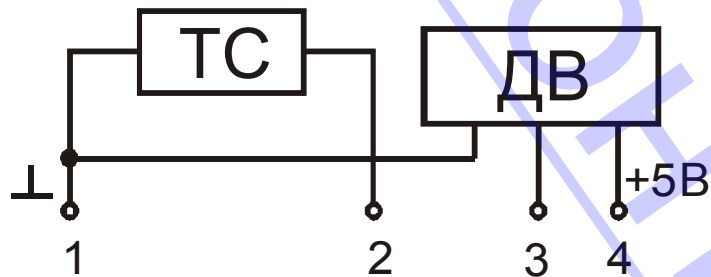


Рисунок 2 – Схема внутренних соединений ДВТ

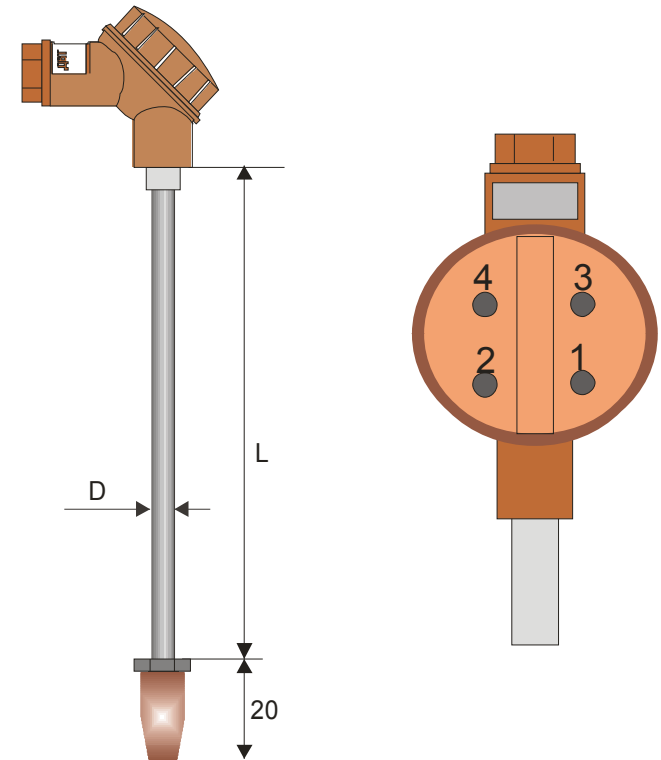


Рисунок 3 – Габаритно-установочные размеры ДВТ

4 Маркировка и пломбирование

4.1 На ДВТ нанесены:

- товарный знак предприятия-изготовителя;
- заводской номер;
- дата выпуска (год, месяц).

5 Меры безопасности

5.1 При эксплуатации и техническом обслуживании необходимо соблюдать требования настоящего руководства по эксплуатации, ГОСТ 12.3.019-80, “Правил технической эксплуатации электроустановок потребителей” и “Правил безопасной эксплуатации электроустановок потребителей”.

5.2 Подключение и техобслуживание ДВТ должны производиться только квалифицированными специалистами, изучившими настоящее руководство по эксплуатации.

5.3 Особую осторожность следует соблюдать при использовании ДВТ в условиях повышенной влажности, вблизи точки росы, т.к. при намокании датчик очень быстро (всего за несколько минут) безвозвратно деградирует.

6 Подготовка к использованию

6.1 Установите ДВТ на штатное место и закрепите его.

6.2 Произведите подключение ДВТ к измерительному прибору в соответствии с требованиями на последний. При монтаже внешних связей необходимо обеспечить надежный контакт проводников и клемм ДВТ.

7 Техническое обслуживание

7.1 Техническое обслуживание ДВТ проводится не реже одного раза в шесть месяцев и состоит в контроле его крепления, контроле электрических соединений, а также в удалении пыли и грязи с ДВТ.

8 Хранение и транспортирование

8.1 Подготовка ДВТ к транспортированию и хранению должна производиться в соответствии с ГОСТ 12997.

8.2 ДВТ следует хранить в закрытых отапливаемых помещениях в упаковке из гофрокартона при следующих условиях:

- температура окружающего воздуха от 0 до 50°С;
- относительная влажность воздуха не более 95% при температуре 35°С;
- в воздухе помещения не должно быть пыли, паров кислот и щелочей, а также газов, вызывающих коррозию.

8.3 Транспортирование ДВТ может выполняться любым видом транспорта на любое расстояние с любой скоростью, допускаемой этим видом транспорта, при температуре от минус 45°С до +70°С и относительной влажности до (90±3) % при температуре 40°С в соответствии с правилами перевозки грузов, действующими на данном виде транспорта.

9 Комплектность

Датчик влажности и температуры ДВТ-001	– 1 шт.
Руководство по эксплуатации и паспорт	– 1 экз.

10 Гарантии изготовителя

10.1 Гарантийный срок эксплуатации 6 месяцев со дня продажи.

10.2 В случае выхода изделия из строя в течение гарантийного срока при условии соблюдения потребителем правил эксплуатации, транспортирования и хранения предприятие-изготовитель обязуется осуществить его бесплатный ремонт или замену.

11 Свидетельство о приемке и продаже

ДВТ-001 заводской номер _____ изготовлен и принят в соответствии с обязательными требованиями государственных стандартов, действующей технической документацией и признан годным для эксплуатации.

Дата выпуска _____ 200__ г.

Личная подпись или оттиск личного клейма
ответственного за приемку

Дата продажи _____ 200__ г.

Штамп организации, продавшей ДВТ

**ДАТЧИК ВЛАЖНОСТИ И ТЕМПЕРАТУРЫ
ЦИФРОВОЙ
ДВТ-002ц**

**Руководство по эксплуатации
и паспорт**

Настоящее руководство по эксплуатации и паспорт предназначено для ознакомления обслуживающего персонала с устройством, принципом действия, конструкцией, технической эксплуатацией и обслуживанием цифрового датчика влажности и температуры ДВТ-002ц (далее по тексту “ДВТ”).

1 Назначение

1.1 Основные области применения ДВТ: климат-контроль в промышленных, складских и административных помещениях, контроль технологических процессов, контроль экологических параметров, метеорологический контроль и т.д.

2 Технические характеристики

2.1 Измерительный элемент ДВТ состоит из цифровой микросхемы, которая включает в себя датчик влажности, датчик температуры, блок усиления и преобразования сигналов в цифровой код. Основные технические характеристики приведены в таблице 1.

Таблица 1 – Основные технические характеристики

Наименование характеристики	Значение величины
Диапазон измерения относительной влажности, %	от 0 до 100
Рабочий диапазон измеряемых температур, °С	от минус 35 до 125
Погрешность измерения температуры, °С:	
-35...-20°С	±2
-20...80°С	±1,5
80...120°С	±2

Продолжение таблицы 1

Наименование характеристики	Значение величины
Погрешность измерения относительной влажности, %:	
0...10%	±5
10...20%	±4
20...80%	±3,5
80...90%	±4
90...100%	±5
Повторяемость измерений, %	±0,2
Напряжение питания, В постоянного тока	от 2,4 до 5,5
Потребляемый ток, мкА	550
Инерционность, не более, с	15
Схема соединения	четырёхпроводная
Интерфейс связи с прибором	последовательный двунаправленный с внешней синхронизацией
Длина монтажной части L, мм	
Диаметр монтажной части D, мм	
Длина наружной части L _н , мм	

3 Устройство и работа ДВТ

3.1 По своей структуре датчик влажности представляет собой многослойный чувствительный элемент с чередованием губчатой платины и полимера, нанесенный на подложку из кремния, на которой выполнена схема нормализации и усиления сигнала.

3.3 Чувствительный элемент ДВТ помещен в защитную арматуру и включен в электрическую цепь ДВТ в соответствии с данными таблицы 2.

3.4 Конструкция ДВТ неразборная.

3.5 Конструктивные особенности и габаритные размеры приведены на рисунке 1.

Таблица 2 – Назначение контактов ДВТ

№ контакта	Назначение
1	GND (общий)
2	DATA (вход-выход)
3	SCK (вход)
4	VDD (питание)

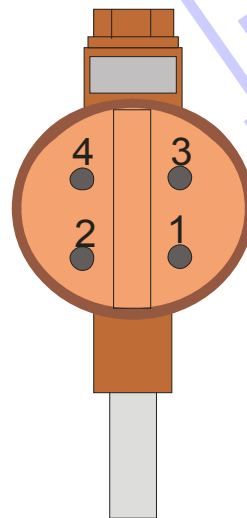
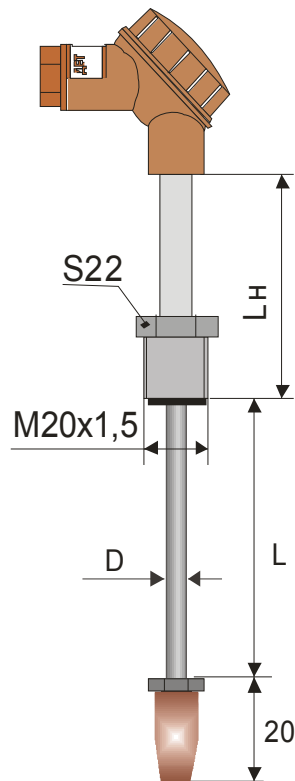


Рисунок 1 – Габаритно-установочные размеры ДВТ

4 Маркировка и пломбирование

4.1 На ДВТ нанесены:

- товарный знак предприятия-изготовителя;
- заводской номер;
- дата выпуска (год, месяц).

5 Меры безопасности

5.1 При эксплуатации и техническом обслуживании необходимо соблюдать требования настоящего руководства по эксплуатации, ГОСТ 12.3.019-80, “Правил технической эксплуатации электроустановок потребителей” и “Правил безопасной эксплуатации электроустановок потребителей”.

5.2 Подключение и техобслуживание ДВТ должны производиться только квалифицированными специалистами, изучившими настоящее руководство по эксплуатации.

6 Подготовка к использованию

6.1 Установите ДВТ на штатное место и закрепите его.

6.2 Произведите подключение ДВТ к измерительному прибору в соответствии с требованиями на последний. При монтаже внешних связей необходимо обеспечить надежный контакт проводников ДВТ и клемм прибора.

7 Техническое обслуживание

7.1 Техническое обслуживание ДВТ проводится не реже одного раза в два месяца и состоит в контроле его крепления, контроле электрических соединений, а также в удалении пыли и грязи с вентиляционных отверстий.

8 Хранение и транспортирование

8.1 Подготовка ДВТ к транспортированию и хранению должна производиться в соответствии с ГОСТ 12997.

8.2 ДВТ следует хранить в закрытых отапливаемых помещениях в упаковке из гофрокартона при следующих условиях:

- температура окружающего воздуха от 0 до 50°C;
- относительная влажность воздуха не более 95% при температуре 35°C;
- в воздухе помещения не должно быть пыли, паров кислот и щелочей, а также газов, вызывающих коррозию.

8.3 Транспортирование ДВТ может выполняться любым видом транспорта на любое расстояние с любой скоростью, допускаемой этим видом транспорта, при температуре от минус 45°C до +70°C и относительной влажности до (90±3) % при температуре 40°C в соответствии с правилами перевозки грузов, действующими на данном виде транспорта.

9 Комплектность

Датчик влажности и температуры ДВТ-002ц	–	шт.
Руководство по эксплуатации и паспорт	–	1 экз.

10 Гарантии изготовителя

10.1 Гарантийный срок эксплуатации 6 месяцев со дня продажи.

10.2 В случае выхода изделия из строя в течение гарантийного срока при условии соблюдения потребителем правил эксплуатации, транспортирования и хранения предприятие-изготовитель обязуется осуществить его бесплатный ремонт или замену.

11 Свидетельство о приемке и продаже

ДВТ-002ц заводской(ие) номер(а) _____
изготовлен(ы) и принят(ы) в соответствии с обязательными требованиями государственных стандартов, действующей технической документацией и признан(ы) годным(и) для эксплуатации.

Дата выпуска _____ 20____ г.

Личная подпись или оттиск личного клейма
ответственного за приемку

Дата продажи _____ 20____ г.

Штамп организации, продавшей ДВТ

**ДАТЧИК ВЛАЖНОСТИ И ТЕМПЕРАТУРЫ
ДВТ-002**

**Руководство по эксплуатации
и паспорт**

Настоящее руководство по эксплуатации и паспорт предназначено для ознакомления обслуживающего персонала с устройством, принципом действия, конструкцией, технической эксплуатацией и обслуживанием датчика влажности и температуры ДВТ-002 (далее по тексту “ДВТ”).

1 Назначение

1.1 Основные области применения ДВТ: климат-контроль в промышленных, складских и административных помещениях, контроль технологических процессов, контроль экологических параметров, метеорологический контроль и т.д.

2 Технические характеристики

2.1 ДВТ состоит из чувствительного элемента датчика влажности (ДВ) и термопреобразователя сопротивления (ТС). Основные технические характеристики приведены в таблице 1.

Таблица 1 – Основные технические характеристики

Наименование характеристики	Значение величины
Диапазон измерения относительной влажности, %	от 2 до 98
Рабочий диапазон измеряемых температур, °С	от минус 40 до 85
Номинальная статическая характеристика преобразования ТС (НСХ) по ДСТУ 2858-94	Pt100
Класс допуска ТС	B
Относительное сопротивление W_{100} ТС	1,3850
Схема соединения ТС	двухпроводная

Продолжение таблицы 1

Наименование характеристики		Значение величины
Измерительный ток для ТС (рекомендуемый), не более, мА		1
Погрешность измерения влажности, %		±2
Стабильность ДВ, % (в течение 5 лет при 50% влажности)		±1
Напряжение питания ДВ, В постоянного тока		5±0,25
Потребляемый ток, мкА		200
Смещение нуля ДВ, В		
Коэффициент усиления	минимальный	
	максимальный	
Инерционность, не более, с		15
Длина монтажной части L, мм		
Диаметр монтажной части D, мм		
Длина наружной части L _н , мм		

3 Устройство и работа ДВТ

3.1 По своей структуре датчик влажности представляет собой многослойный чувствительный элемент с чередованием губчатой платины и полимера, нанесенный на подложку из кремния, на которой выполнена схема нормализации и усиления сигнала. (рисунок 1).

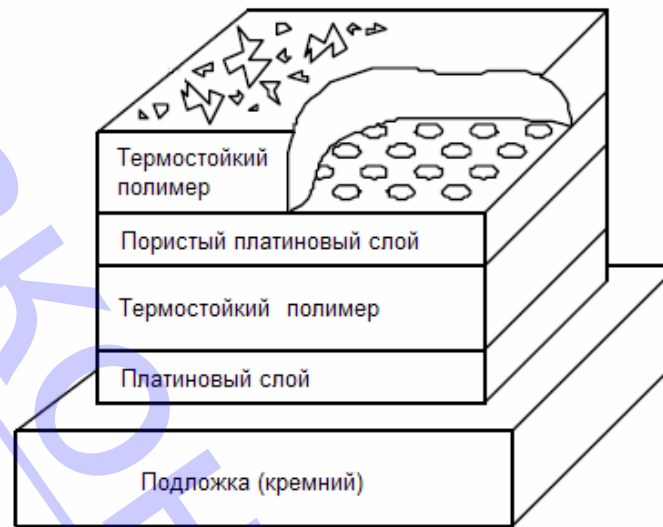


Рисунок 1 – Внутренняя структура ДВ

3.2 Работа ТС основана на свойстве металлов изменять электрическое сопротивление в зависимости от температуры. Измерительным узлом ТС является чувствительный элемент (ЧЭ), представляющий собой бифилярную намотку из платинового микропровода.

Изменение сопротивления ТС и выходного напряжения с ДВ регистрируется вторичным прибором, в измерительную схему которого включен ДВТ.

3.3 Чувствительные элементы помещены в защитную арматуру и включены в электрическую цепь ДВТ в соответствии со схемой, приведенной на рисунке 2.

3.4 Конструкция ДВТ неразборная.

3.5 Конструктивные особенности и габаритные размеры приведены на рисунке 3.

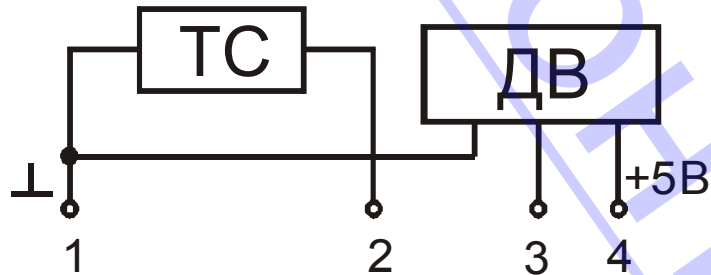


Рисунок 2 – Схема внутренних соединений ДВТ

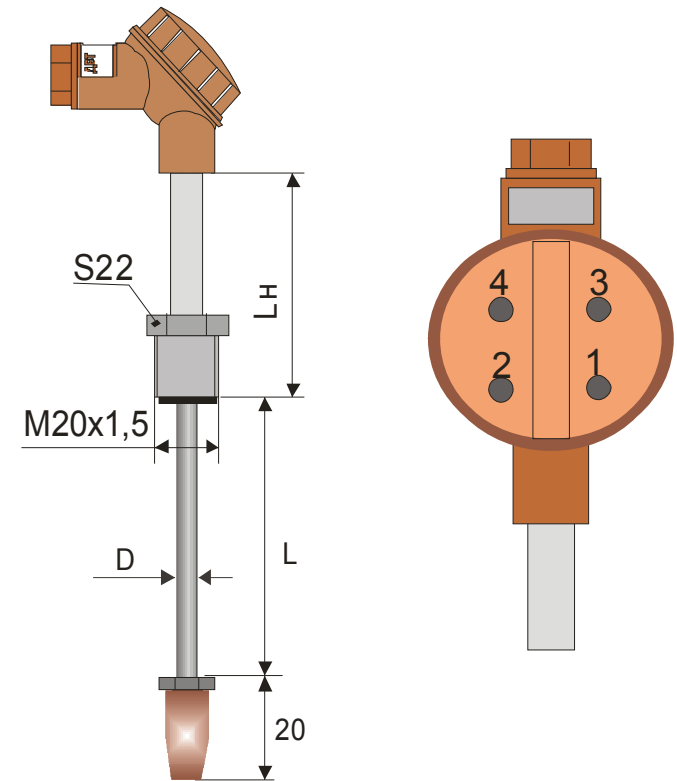


Рисунок 3 – Габаритно-установочные размеры ДВТ

4 Маркировка и пломбирование

4.1 На ДВТ нанесены:

- товарный знак предприятия-изготовителя;
- заводской номер;
- дата выпуска (год, месяц).

5 Меры безопасности

5.1 При эксплуатации и техническом обслуживании необходимо соблюдать требования настоящего руководства по эксплуатации, ГОСТ 12.3.019-80, “Правил технической эксплуатации электроустановок потребителей” и “Правил безопасной эксплуатации электроустановок потребителей”.

5.2 Подключение и техобслуживание ДВТ должны производиться только квалифицированными специалистами, изучившими настоящее руководство по эксплуатации.

5.3 Особую осторожность следует соблюдать при использовании ДВТ в условиях повышенной влажности, вблизи точки росы, т.к. при намокании датчик очень быстро (всего за несколько минут) безвозвратно деградирует.

6 Подготовка к использованию

6.1 Установите ДВТ на штатное место и закрепите его.

6.2 Произведите подключение ДВТ к измерительному прибору в соответствии с требованиями на последний. При монтаже внешних связей необходимо обеспечить надежный контакт проводников и клемм ДВТ.

7 Техническое обслуживание

7.1 Техническое обслуживание ДВТ проводится не реже одного раза в шесть месяцев и состоит в контроле его крепления, контроле электрических соединений, а также в удалении пыли и грязи с ДВТ.

8 Хранение и транспортирование

8.1 Подготовка ДВТ к транспортированию и хранению должна производиться в соответствии с ГОСТ 12997.

8.2 ДВТ следует хранить в закрытых отапливаемых помещениях в упаковке из гофрокартона при следующих условиях:

- температура окружающего воздуха от 0 до 50°С;
- относительная влажность воздуха не более 95% при температуре 35°С;
- в воздухе помещения не должно быть пыли, паров кислот и щелочей, а также газов, вызывающих коррозию.

8.3 Транспортирование ДВТ может выполняться любым видом транспорта на любое расстояние с любой скоростью, допускаемой этим видом транспорта, при температуре от минус 45°С до +70°С и относительной влажности до (90±3) % при температуре 40°С в соответствии с правилами перевозки грузов, действующими на данном виде транспорта.

9 Комплектность

Датчик влажности и температуры ДВТ-002	– 1 шт.
Руководство по эксплуатации и паспорт	– 1 экз.

10 Гарантии изготовителя

10.1 Гарантийный срок эксплуатации 6 месяцев со дня продажи.

10.2 В случае выхода изделия из строя в течение гарантийного срока при условии соблюдения потребителем правил эксплуатации, транспортирования и хранения предприятие-изготовитель обязуется осуществить его бесплатный ремонт или замену.

11 Свидетельство о приемке и продаже

ДВТ-002 заводской номер _____ изготовлен и принят в соответствии с обязательными требованиями государственных стандартов, действующей технической документацией и признан годным для эксплуатации.

Дата выпуска _____ 200__ г.

Личная подпись или оттиск личного клейма
ответственного за приемку

Дата продажи _____ 200__ г.

Штамп организации, продавшей ДВТ

**ТЕРМОПРЕОБРАЗОВАТЕЛЬ
СОПРОТИВЛЕНИЯ
ДВТ-003**

**Руководство по эксплуатации
и паспорт**

Настоящее руководство по эксплуатации и паспорт предназначено для ознакомления обслуживающего персонала с устройством, принципом действия, конструкцией, технической эксплуатацией и обслуживанием термопреобразователя сопротивления ДВТ-003 (в дальнейшем по тексту “ТС”).

1 Назначение

ТС предназначен для измерения температуры жидких, газообразных и сыпучих сред в различных отраслях промышленности. Защитная арматура ТС изготавливается из нержавеющей стали марки 12Х18Н10Т ГОСТ 5949. ТС может быть применен для измерения относительной влажности психрометрическим методом.

2 Технические характеристики

2.1 Основные технические характеристики приведены в таблице 2.1.

Таблица 2.1 – Основные технические характеристики ТС

Наименование характеристики	Значение величины
Рабочий диапазон измеряемых температур, °С	от минус 40 до 180
Номинальная статическая характеристика преобразования (НСХ) по ДСТУ 2858-94	50М
Класс допуска	В
Относительное сопротивление W_{100}	1,4280
Длина рабочей части, L1, L2, мм	80, 100
Диаметр рабочей части, D, мм	6
Длина монтажных выводов, Lв, мм	10000

Продолжение таблицы 2.1

Наименование характеристики	Значение величины
Показатель тепловой инерции, не более, с	25
Схема соединения	3x2
Сопротивление изоляции при (25 ± 10) °С и относительной влажности до 80 %, не менее, МОм	100
Устойчивость к механическим воздействиям	Вибропрочный, виброустойчивый исполнение 3 по ГОСТ 12997
Измерительный ток (рекомендуемый), не более, мА	2

3 Устройство и работа ТС

3.1 Работа ТС основана на свойстве меди изменять электрическое сопротивление в зависимости от температуры. Изменение сопротивления регистрируется вторичным прибором, в измерительную схему которого включен термопреобразователь сопротивления.

3.2 Измерительным узлом ТС является чувствительный элемент (ЧЭ), представляющий собой бифилярную намотку из медного (ТСМ) микропровода. ЧЭ помещен в защитную арматуру и включен в электрическую цепь ТС в соответствии со схемой, приведенной на рисунке 1.

3.3 Конструкция ТС неразборная.

3.4 Конструктивные особенности и габаритные размеры приведены на рисунке 2.

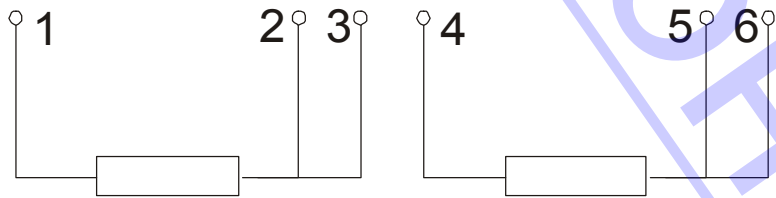


Рисунок 1 – Схема внутренних соединений ТС

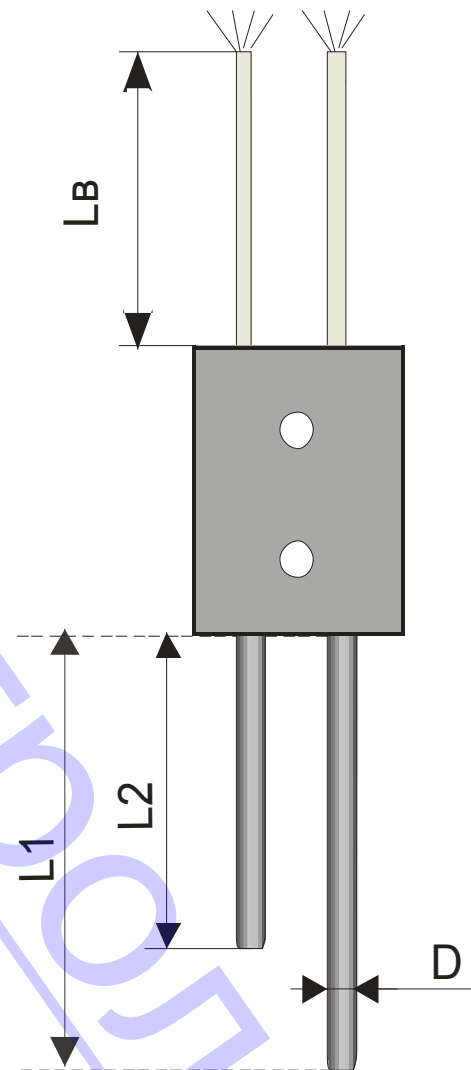


Рисунок 2 – Габаритно-установочные размеры ТС

4 Маркировка и пломбирование

4.1 На ТС нанесены:

- товарный знак предприятия-изготовителя;
- условное обозначение типа ТС;
- условное обозначение НСХ;

- класс допуска;
- условное обозначение схемы внутренних соединений;
- рабочий диапазон измерений;
- дата выпуска (год, месяц).

5 Меры безопасности

5.1 При эксплуатации и техническом обслуживании необходимо соблюдать требования настоящего руководства по эксплуатации, ГОСТ 12.3.019-80, “Правил технической эксплуатации электроустановок потребителей” и “Правил безопасной эксплуатации электроустановок потребителей”.

5.2 Подключение и техобслуживание ТС должны производиться только квалифицированными специалистами, изучившими настоящее руководство по эксплуатации.

6 Подготовка к использованию

6.1 Установите ТС на штатное место и закрепите его.

6.2 Произведите подключение ТС к измерительному прибору в соответствии с требованиями на последний. При монтаже внешних связей необходимо обеспечить надежный контакт проводников ТС и клемм прибора.

7 Техническое обслуживание

7.1 Техническое обслуживание ТС проводится не реже одного раза в шесть месяцев и состоит в контроле его крепления, контроле электрических соединений, а также в удалении пыли и грязи с ТС.

8 Хранение и транспортирование

8.1 Подготовка ТС к транспортированию и хранению должна производиться в соответствии с ГОСТ 12997.

8.2 ТС следует хранить в закрытых отапливаемых помещениях в упаковке из гофрокартона при следующих условиях:

- температура окружающего воздуха от 0 до 60°C;
- относительная влажность воздуха не более 95% при температуре 35°C;
- в воздухе помещения не должно быть пыли, паров кислот и щелочей, а также газов, вызывающих коррозию.

8.3 Транспортирование ТС может выполняться любым видом транспорта на любое расстояние с любой скоростью, допускаемой этим видом транспорта, при температуре от минус 65°C до +70°C и относительной влажности до (95±3) % при температуре 40°C в соответствии с правилами перевозки грузов, действующими на данном виде транспорта.

9 Комплектность

Термопреобразователь сопротивления – 6 шт.

Руководство по эксплуатации и паспорт – 1 экз.

Примечание – Допускается поставка одного экземпляра “Руководство по эксплуатации и паспорт” на партию ТС, поставляемых в один адрес.

10 Гарантии изготовителя

10.1 Изготовитель гарантирует соответствие ТС техническим условиям ТУ У 33.2-32195027-002-2004 “Преобразователи температуры первичные” при соблюдении условий эксплуатации, транспортирования, хранения и монтажа.

10.2 Гарантийный срок эксплуатации 18 месяцев со дня продажи.

10.3 В случае выхода изделия из строя в течение гарантийного срока при условии соблюдения потребителем правил эксплуатации, транспортирования и хранения предприятие-изготовитель обязуется осуществить его бесплатный ремонт или замену.

Свидетельство о приемке и продаже

ТС ДВТ-003 изготовлен(ы) и принят(ы) в соответствии с обязательными требованиями государственных стандартов, действующей технической документацией и признан(ы) годным(и) для эксплуатации.

Дата выпуска _____ 200__ г.

_____ Личная подпись или оттиск личного клейма
ответственного за приемку

Дата продажи _____ 200__ г.

_____ Штамп организации, продавшей ТС

**ТЕРМОПРЕОБРАЗОВАТЕЛЬ
СОПРОТИВЛЕНИЯ
(ПСИХРОМЕТР)
ДВТ-013н**

**Руководство по эксплуатации
и паспорт**

Настоящее руководство по эксплуатации и паспорт предназначено для ознакомления обслуживающего персонала с устройством, принципом действия, конструкцией, технической эксплуатацией и обслуживанием термопреобразователя сопротивления ДВТ-013н (в дальнейшем по тексту “ТС”).

1 Назначение

ТС предназначен для измерения температуры жидких, газообразных и сыпучих сред в различных отраслях промышленности. Защитная арматура ТС изготавливается из нержавеющей стали марки 12Х18Н10Т ГОСТ 5949. ТС может быть применен для измерения относительной влажности психрометрическим методом.

2 Технические характеристики

2.1 Основные технические характеристики приведены в таблице 2.1.

Таблица 2.1 – Основные технические характеристики ТС

Наименование характеристики	Значение величины
Рабочий диапазон измеряемых температур, °С	от минус 40 до 85
Номинальная статическая характеристика преобразования (НСХ) по ДСТУ 2858-94	100М
Класс допуска	В
Относительное сопротивление W_{100}	1,4280
Длина рабочей части, L1, L2, мм	80, 120
Диаметр рабочей части, D, мм	6

Продолжение таблицы 2.1

Наименование характеристики	Значение величины
Показатель тепловой инерции, не более, с	25
Схема соединения	3x2
Сопротивление изоляции при (25 ± 10) °С и относительной влажности до 80 %, не менее, МОм	100
Устойчивость к механическим воздействиям	Вибропрочный, виброустойчивый исполнение 3 по ГОСТ 12997
Измерительный ток (рекомендуемый), не более, мА	1

3 Устройство и работа ТС

3.1 Работа ТС основана на свойстве меди изменять электрическое сопротивление в зависимости от температуры. Изменение сопротивления регистрируется вторичным прибором, в измерительную схему которого включен термопреобразователь сопротивления.

3.2 Измерительным узлом ТС является чувствительный элемент (ЧЭ), представляющий собой бифилярную намотку из медного (ТСМ) микропровода. ЧЭ помещен в защитную арматуру и включен в электрическую цепь ТС в соответствии со схемой, приведенной на рисунке 1.

3.3 Конструкция ТС неразборная.

3.4 Конструктивные особенности и габаритные размеры приведены на рисунке 2.

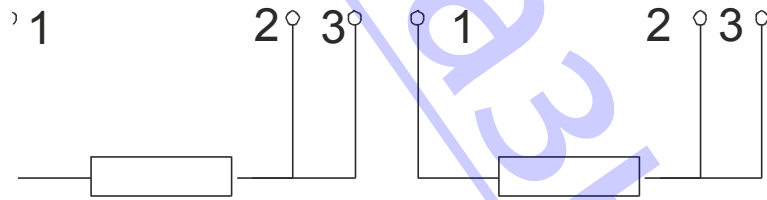


Рисунок 1 – Схема внутренних соединений

4 Маркировка и пломбирование

4.1 На ТС нанесены:

- товарный знак предприятия-изготовителя;
- условное обозначение типа ТС;
- условное обозначение НСХ;
- класс допуска;
- условное обозначение схемы внутренних соединений;
- рабочий диапазон измерений;
- дата выпуска (год, месяц).

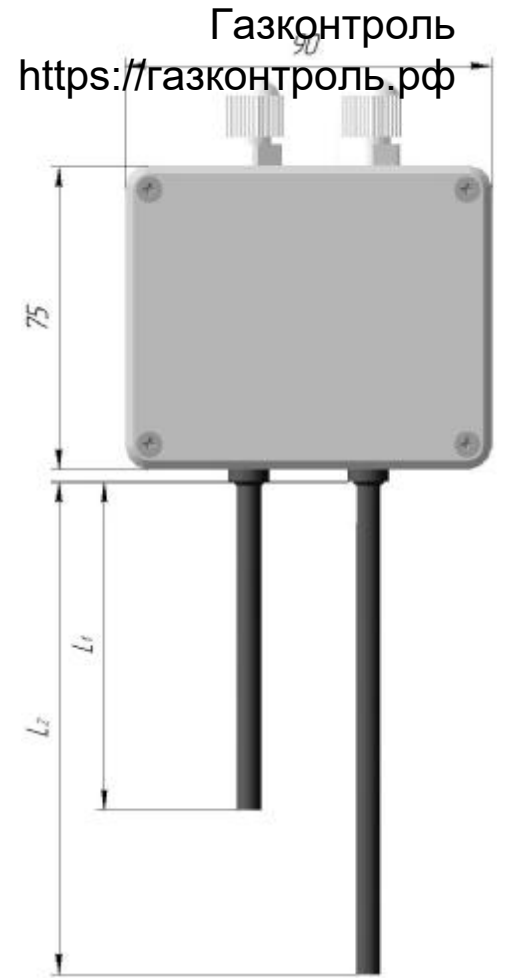


Рисунок 2 – Габаритно-установочные размеры

5 Меры безопасности

5.1 При эксплуатации и техническом обслуживании необходимо соблюдать требования настоящего руководства по эксплуатации, ГОСТ 12.3.019-80, “Правил технической эксплуатации электроустановок потребителей” и “Правил безопасной эксплуатации электроустановок потребителей”.

5.2 Подключение и техобслуживание ТС должны производиться только квалифицированными специалистами, изучившими настоящее руководство по эксплуатации.

6 Подготовка к использованию

6.1 Установите ТС на штатное место и закрепите его.

6.2 Произведите подключение ТС к измерительному прибору в соответствии с требованиями на последний. При монтаже внешних связей необходимо обеспечить надежный контакт проводников ТС и клемм прибора.

7 Техническое обслуживание

7.1 Техническое обслуживание ТС проводится не реже одного раза в шесть месяцев и состоит в контроле его крепления, контроле электрических соединений, а также в удалении пыли и грязи с ТС.

8 Хранение и транспортирование

8.1 Подготовка ТС к транспортированию и хранению должна производиться в соответствии с ГОСТ 12997.

8.2 ТС следует хранить в закрытых отапливаемых помещениях в упаковке из гофрокартона при следующих условиях:

- температура окружающего воздуха от 0 до 60°C;
- относительная влажность воздуха не более 95% при температуре 35°C;
- в воздухе помещения не должно быть пыли, паров кислот и щелочей, а также газов, вызывающих коррозию.

8.3 Транспортирование ТС может выполняться любым видом транспорта на любое расстояние с любой скоростью, допускаемой этим видом транспорта, при температуре от минус 65°C до +70°C и относительной влажности до (95±3) % при температуре 40°C в соответствии с правилами перевозки грузов, действующими на данном виде транспорта.

9 Комплектность

Термопреобразователь сопротивления – ___ шт.

Руководство по эксплуатации и паспорт – 1 экз.

Примечание – Допускается поставка одного экземпляра “Руководство по эксплуатации и паспорт” на партию ТС, поставляемых в один адрес.

10 Гарантии изготовителя

10.1 Изготовитель гарантирует соответствие ТС техническим условиям при соблюдении условий эксплуатации, транспортирования, хранения и монтажа.

10.2 Гарантийный срок эксплуатации 18 месяцев со дня продажи.

10.3 В случае выхода изделия из строя в течение гарантийного срока при условии соблюдения потребителем правил эксплуатации, транспортирования и хранения предприятие-изготовитель обязуется осуществить его бесплатный ремонт или замену.

Свидетельство о приемке и продаже

ТС ДВТ-013н изготовлен(ы) и принят(ы) в соответствии с обязательными требованиями государственных стандартов, действующей технической документацией и признан(ы) годным(и) для эксплуатации.

Дата выпуска _____ 20__ г.

_____ Личная подпись или оттиск личного клейма
ответственного за приемку

Дата продажи _____ 20__ г.

_____ Штамп организации, продавшей ТС

**ДАТЧИК ВЛАЖНОСТИ И ТЕМПЕРАТУРЫ
ЦИФРОВОЙ
ДВТ-101ц**

**Руководство по эксплуатации
и паспорт**

Настоящее руководство по эксплуатации и паспорт предназначено для ознакомления обслуживающего персонала с устройством, принципом действия, конструкцией, технической эксплуатацией и обслуживанием цифрового датчика влажности и температуры ДВТ-101ц (далее по тексту “ДВТ”).

1 Назначение

1.1 Основные области применения ДВТ: климат-контроль в промышленных, складских и административных помещениях, контроль технологических процессов, контроль экологических параметров, метеорологический контроль и т.д.

2 Технические характеристики

2.1 Измерительный элемент ДВТ состоит из цифровой микросхемы, которая включает в себя датчик влажности, датчик температуры, блок усиления и преобразования сигналов. Основные технические характеристики приведены в таблице 1.

Таблица 1 – Основные технические характеристики

Наименование характеристики	Значение величины
Диапазон измерения относительной влажности, %	от 0 до 100
Рабочий диапазон измеряемых температур, °С	от минус 35 до 120
Погрешность измерения температуры, °С:	
-35...-20°С	±2
-20...80°С	±1,5
80...120°С	±2

Продолжение таблицы 1

Наименование характеристики	Значение величины
Погрешность измерения относительной влажности, %:	
0...10%	±5
10...20%	±4
20...80%	±3,5
80...90%	±4
90...100%	±5
Повторяемость измерений, %	±0,2
Напряжение питания, В постоянного тока	от 2,4 до 5,5
Потребляемый ток, мкА	550
Инерционность, не более, с	15
Схема соединения	четырёхпроводная
Интерфейс связи с прибором	последовательный двунаправленный с внешней синхронизацией
Длина монтажной части L, мм	
Диаметр монтажной части D, мм	8
Длина наружной части Lн, мм	
Длина монтажных выводов Lв, мм	

3 Устройство и работа ДВТ

3.1 По своей структуре датчик влажности представляет собой многослойный чувствительный элемент с чередованием губчатой платины и полимера, нанесенный на подложку из кремния, на которой выполнена схема нормализации и усиления сигнала.

3.3 Чувствительный элемент ДВТ помещен в защитную арматуру и включен в электрическую цепь ДВТ в соответствии с данными таблицы 2.

3.4 Конструкция ДВТ неразборная.

3.5 Конструктивные особенности и габаритные размеры приведены на рисунке 1.

Таблица 2 – Назначение контактов ДВТ

№выв	Назначение	Цвет провода
1	GND (общий)	Бело-зеленый
2	DATA (вход-выход)	Бело-красный
3	SCK (вход)	Красный
4	VDD (питание)	Зеленый

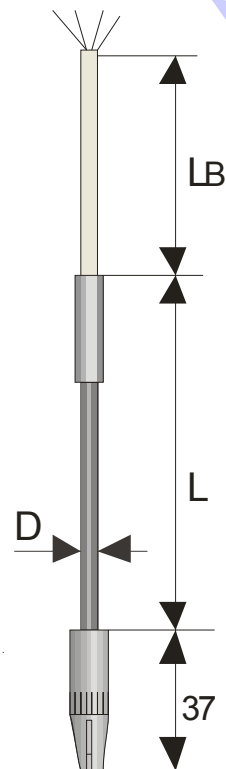


Рисунок 1 – Габаритно-установочные размеры ДВТ

4 Маркировка и пломбирование

4.1 На ДВТ нанесены:

- товарный знак предприятия-изготовителя;
- заводской номер;
- дата выпуска (год, месяц).

5 Меры безопасности

5.1 При эксплуатации и техническом обслуживании необходимо соблюдать требования настоящего руководства по эксплуатации, ГОСТ 12.3.019-80, “Правил технической эксплуатации электроустановок потребителей” и “Правил безопасной эксплуатации электроустановок потребителей”.

5.2 Подключение и техобслуживание ДВТ должны производиться только квалифицированными специалистами, изучившими настоящее руководство по эксплуатации.

6 Подготовка к использованию

6.1 Установите ДВТ на штатное место и закрепите его.

6.2 Произведите подключение ДВТ к измерительному прибору в соответствии с требованиями на последний. При монтаже внешних связей необходимо обеспечить надежный контакт проводников ДВТ и клемм прибора.

7 Техническое обслуживание

7.1 Техническое обслуживание ДВТ проводится не реже одного раза в два месяца и состоит в контроле его крепления, контроле электрических соединений, а также в удалении пыли и грязи с вентиляционных отверстий.

8 Хранение и транспортирование

8.1 Подготовка ДВТ к транспортированию и хранению должна производиться в соответствии с ГОСТ 12997.

8.2 ДВТ следует хранить в закрытых отапливаемых помещениях в упаковке из гофрокартона при следующих условиях:

- температура окружающего воздуха от 0 до 50°C;
- относительная влажность воздуха не более 95% при температуре 35°C;
- в воздухе помещения не должно быть пыли, паров кислот и щелочей, а также газов, вызывающих коррозию.

8.3 Транспортирование ДВТ может выполняться любым видом транспорта на любое расстояние с любой скоростью, допускаемой этим видом транспорта, при температуре от минус 45°C до +70°C и относительной влажности до (90±3) % при температуре 40°C в соответствии с правилами перевозки грузов, действующими на данном виде транспорта.

9 Комплектность

Датчик влажности и температуры ДВТ-101ц
Руководство по эксплуатации и паспорт

– 1 шт.
– 1 экз.

10 Гарантии изготовителя

10.1 Гарантийный срок эксплуатации 6 месяцев со дня продажи.

10.2 В случае выхода изделия из строя в течение гарантийного срока при условии соблюдения потребителем правил эксплуатации, транспортирования и хранения предприятие-изготовитель обязуется осуществить его бесплатный ремонт или замену.

11 Свидетельство о приемке и продаже

ДВТ-101ц заводской номер _____ изготовлен и принят в соответствии с обязательными требованиями государственных стандартов, действующей технической документацией и признан годным для эксплуатации.

Дата выпуска _____ 200__ г.

Личная подпись или оттиск личного клейма
ответственного за приемку

Дата продажи _____ 200__ г.

Штамп организации, продавшей ДВТ

**ДАТЧИК ВЛАЖНОСТИ И ТЕМПЕРАТУРЫ
ДВТ-302ц**

**Руководство по эксплуатации
и паспорт**

Настоящее руководство по эксплуатации и паспорт предназначено для ознакомления обслуживающего персонала с устройством, принципом действия, конструкцией, технической эксплуатацией и обслуживанием цифрового датчика влажности и температуры ДВТ-302ц (далее по тексту “ДВТ”).

1 Назначение

1.1 Основные области применения ДВТ: климат-контроль в промышленных, складских и административных помещениях, контроль технологических процессов, контроль экологических параметров, метеорологический контроль и т.д.

2 Технические характеристики

2.1 Измерительный элемент ДВТ состоит из цифровой микросхемы, которая включает в себя датчик влажности, датчик температуры, блок усиления и преобразования сигналов. Основные технические характеристики приведены в таблице 1.

Таблица 1 – Основные технические характеристики

Наименование характеристики	Значение величины
Диапазон измерения относительной влажности, %	от 0,1 до 100
Рабочий диапазон измеряемых температур, °С	от минус 35 до 85
Погрешность измерения температуры, °С	±1,5
Погрешность измерения влажности, %	±3
Напряжение питания, В постоянного тока	от 2,4 до 5,5
Потребляемый ток, мкА	550
Инерционность, не более, с	15

Продолжение таблицы 1

Наименование характеристики	Значение величины
Схема соединения	четырёхпроводная
Интерфейс связи с прибором	последовательный двунаправленный с внешней синхронизацией

3 Устройство и работа ДВТ

3.1 По своей структуре датчик влажности представляет собой многослойный чувствительный элемент с чередованием губчатой платины и полимера, нанесенный на подложку из кремния, на которой выполнена схема нормализации и усиления сигнала.

3.3 Чувствительный элемент ДВТ помещен в защитную арматуру и включен в электрическую цепь ДВТ в соответствии с данными таблицы 2.

3.4 Конструкция ДВТ неразборная.

3.5 Конструктивные особенности и габаритные размеры приведены на рисунке 1.

Таблица 2 – Назначение контактов ДВТ

№ контакта	Назначение
1	GND (общий)
2	DATA (вход-выход)
3	SCK (вход синхронизации)
4	VDD (питание)

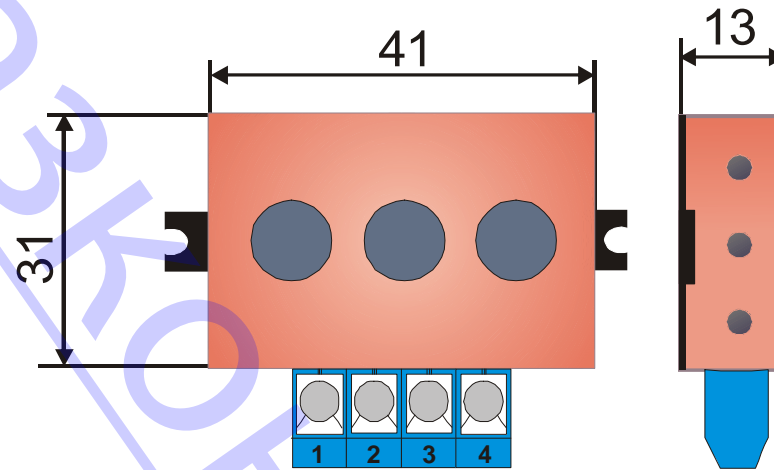


Рисунок 2 – Габаритно-установочные размеры ДВТ

4 Маркировка и пломбирование

4.1 На ДВТ нанесены:

- товарный знак предприятия-изготовителя;
- заводской номер;
- дата выпуска (год, месяц).

5 Меры безопасности

5.1 При эксплуатации и техническом обслуживании необходимо соблюдать требования настоящего руководства по эксплуатации, ГОСТ 12.3.019-80, “Правил технической эксплуатации электроустановок потребителей” и “Правил безопасной эксплуатации электроустановок потребителей”.

5.2 Подключение и техобслуживание ДВТ должны производиться только квалифицированными специалистами, изучившими настоящее руководство по эксплуатации.

6 Подготовка к использованию

6.1 Установите ДВТ на штатное место и закрепите его.

6.2 Произведите подключение ДВТ к измерительному прибору в соответствии с требованиями на последний. При монтаже внешних связей необходимо обеспечить надежный контакт проводников и клемм ДВТ.

7 Техническое обслуживание

7.1 Техническое обслуживание ДВТ проводится не реже одного раза в шесть месяцев и состоит в контроле его крепления, контроле электрических соединений, а также в удалении пыли и грязи с ДВТ.

8 Хранение и транспортирование

8.1 Подготовка ДВТ к транспортированию и хранению должна производиться в соответствии с ГОСТ 12997.

8.2 ДВТ следует хранить в закрытых отапливаемых помещениях в упаковке из гофрокартона при следующих условиях:

- температура окружающего воздуха от 0 до 50°C;
- относительная влажность воздуха не более 95% при температуре 35°C;
- в воздухе помещения не должно быть пыли, паров кислот и щелочей, а также газов, вызывающих коррозию.

8.3 Транспортирование ДВТ может выполняться любым видом транспорта на любое расстояние с любой скоростью, допускаемой этим видом транспорта, при температуре от минус 45°С до +70°С и относительной влажности до (90±3) % при температуре 40°С в соответствии с правилами перевозки грузов, действующими на данном виде транспорта.

9 Комплектность

Датчик влажности и температуры ДВТ-302ц

– 1 шт.

Руководство по эксплуатации и паспорт

– 1 экз.

10 Гарантии изготовителя

10.1 Гарантийный срок эксплуатации 6 месяцев со дня продажи.

10.2 В случае выхода изделия из строя в течение гарантийного срока при условии соблюдения потребителем правил эксплуатации, транспортирования и хранения предприятие-изготовитель обязуется осуществить его бесплатный ремонт или замену.

11 Свидетельство о приемке и продаже

ДВТ-302ц заводской номер _____ изготовлен и принят в соответствии с обязательными требованиями государственных стандартов, действующей технической документацией и признан годным для эксплуатации.

Дата выпуска _____ 200__ г.

Личная подпись или оттиск личного клейма
ответственного за приемку

Дата продажи _____ 200__ г.

Штамп организации, продавшей ДВТ

**ДАТЧИК ВЛАЖНОСТИ И ТЕМПЕРАТУРЫ
ДВТ-302**

**Руководство по эксплуатации
и паспорт**

Настоящее руководство по эксплуатации и паспорт предназначено для ознакомления обслуживающего персонала с устройством, принципом действия, конструкцией, технической эксплуатацией и обслуживанием датчика влажности и температуры ДВТ-302 (далее по тексту “ДВТ”).

1 Назначение

1.1 Основные области применения ДВТ: климат-контроль в промышленных, складских и административных помещениях, контроль технологических процессов, контроль экологических параметров, метеорологический контроль и т.д.

2 Технические характеристики

2.1 ДВТ состоит из чувствительного элемента датчика влажности (ДВ) и термопреобразователя сопротивления (ТС). Основные технические характеристики приведены в таблице 1.

Таблица 1 – Основные технические характеристики

Наименование характеристики	Значение величины
Диапазон измерения относительной влажности, %	от 2 до 98
Рабочий диапазон измеряемых температур, °С	от минус 40 до 85
Номинальная статическая характеристика преобразования ТС (НСХ) по ДСТУ 2858-94	100М
Класс допуска ТС	В
Относительное сопротивление W_{100} ТС	1,4280
Схема соединения ТС	трехпроводная

Продолжение таблицы 1

Наименование характеристики		Значение величины
Измерительный ток для ТС (рекомендуемый), не более, мА		1
Погрешность измерения влажности, %		± 2
Стабильность ДВ, % (в течение 5 лет при 50% влажности)		± 1
Напряжение питания ДВ, В постоянного тока		$5 \pm 0,25$
Потребляемый ток, мкА		200
Смещение нуля ДВ, В		
Коэффициент усиления	минимальный	
	максимальный	
Инерционность, не более, с		15

3 Устройство и работа ДВТ

3.1 По своей структуре датчик влажности представляет собой многослойный чувствительный элемент с чередованием губчатой платины и полимера, нанесенный на подложку из кремния, на которой выполнена схема нормализации и усиления сигнала. (рисунок 1).

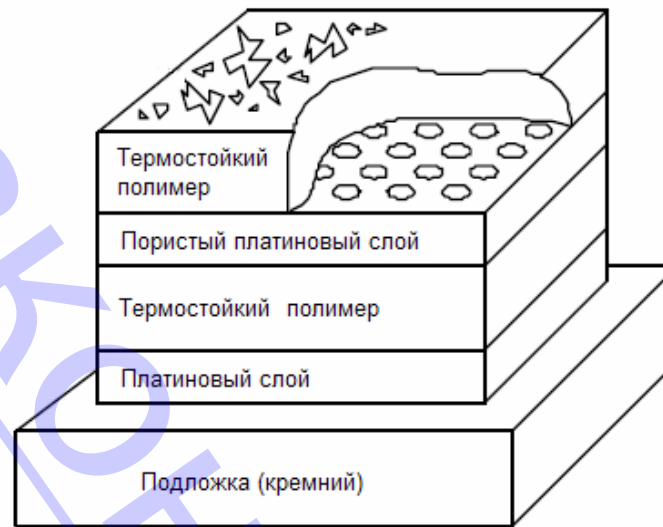


Рисунок 1 – Внутренняя структура ДВ

3.2 Работа ТС основана на свойстве меди изменять электрическое сопротивление в зависимости от температуры. Измерительным узлом ТС является чувствительный элемент (ЧЭ), представляющий собой бифилярную намотку из медного (ТСМ) микропровода.

Изменение сопротивления ТС и выходного напряжения с ДВ регистрируется вторичным прибором, в измерительную схему которого включен ДВТ.

3.3 Чувствительные элементы помещены в защитную арматуру и включены в электрическую цепь ДВТ в соответствии со схемой, приведенной на рисунке 1.

3.4 Конструкция ДВТ неразборная.

3.5 Конструктивные особенности и габаритные размеры приведены на рисунке 2.

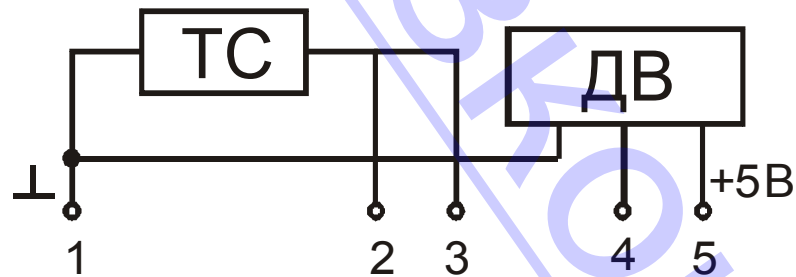


Рисунок 1 – Схема внутренних соединений ДВТ

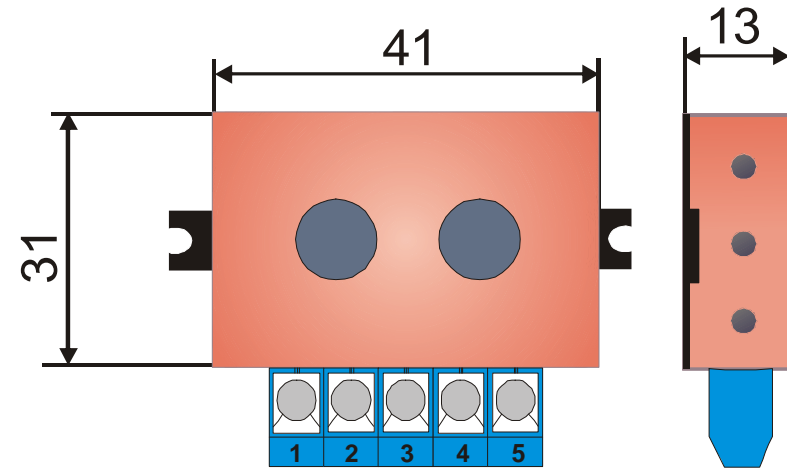


Рисунок 2 – Габаритно-установочные размеры ДВТ

4 Маркировка и пломбирование

4.1 На ДВТ нанесены:

- товарный знак предприятия-изготовителя;
- заводской номер;
- дата выпуска (год, месяц).

5 Меры безопасности

5.1 При эксплуатации и техническом обслуживании необходимо соблюдать требования настоящего руководства по эксплуатации, ГОСТ 12.3.019-80, “Правил технической эксплуатации электроустановок потребителей” и “Правил безопасной эксплуатации электроустановок потребителей”.

5.2 Подключение и техобслуживание ДВТ должны производиться только квалифицированными специалистами, изучившими настоящее руководство по эксплуатации.

5.3 Особую осторожность следует соблюдать при использовании ДВТ в условиях повышенной влажности, вблизи точки росы, т.к. при намокании датчик очень быстро (всего за несколько минут) безвозвратно деградирует.

6 Подготовка к использованию

6.1 Установите ДВТ на штатное место и закрепите его.

6.2 Произведите подключение ДВТ к измерительному прибору в соответствии с требованиями на последний. При монтаже внешних связей необходимо обеспечить надежный контакт проводников и клемм ДВТ.

7 Техническое обслуживание

7.1 Техническое обслуживание ДВТ проводится не реже одного раза в шесть месяцев и состоит в контроле его крепления, контроле электрических соединений, а также в удалении пыли и грязи с ДВТ.

8 Хранение и транспортирование

8.1 Подготовка ДВТ к транспортированию и хранению должна производиться в соответствии с ГОСТ 12997.

8.2 ДВТ следует хранить в закрытых отапливаемых помещениях в упаковке из гофрокартона при следующих условиях:

- температура окружающего воздуха от 0 до 50°C;
- относительная влажность воздуха не более 95% при температуре 35°C;
- в воздухе помещения не должно быть пыли, паров кислот и щелочей, а также газов, вызывающих коррозию.

8.3 Транспортирование ДВТ может выполняться любым видом транспорта на любое расстояние с любой скоростью, допускаемой этим видом транспорта, при температуре от минус 45°C до +70°C и относительной влажности до (90±3) % при температуре 40°C в соответствии с правилами перевозки грузов, действующими на данном виде транспорта.

9 Комплектность

Датчик влажности и температуры ДВТ-302

– 1 шт.

Руководство по эксплуатации и паспорт

– 1 экз.

10 Гарантии изготовителя

10.1 Гарантийный срок эксплуатации 6 месяцев со дня продажи.

10.2 В случае выхода изделия из строя в течение гарантийного срока при условии соблюдения потребителем правил эксплуатации, транспортирования и хранения предприятие-изготовитель обязуется осуществить его бесплатный ремонт или замену.

11 Свидетельство о приемке и продаже

ДВТ-302 заводской номер _____ изготовлен и принят в соответствии с обязательными требованиями государственных стандартов, действующей технической документацией и признан годным для эксплуатации.

Дата выпуска _____ 200__ г.

Личная подпись или оттиск личного клейма
ответственного за приемку

Дата продажи _____ 200__ г.

Штамп организации, продавшей ДВТ

**ДАТЧИК ВЛАЖНОСТИ И ТЕМПЕРАТУРЫ
ДВТ-303ц**

**Руководство по эксплуатации
и паспорт**

Настоящее руководство по эксплуатации и паспорт предназначено для ознакомления обслуживающего персонала с устройством, принципом действия, конструкцией, технической эксплуатацией и обслуживанием цифрового датчика влажности и температуры ДВТ-303ц (далее по тексту “ДВТ”).

1 Назначение

1.1 Основные области применения ДВТ: климат-контроль в промышленных, складских и административных помещениях, контроль технологических процессов, контроль экологических параметров, метеорологический контроль и т.д.

2 Технические характеристики

2.1 Измерительный элемент ДВТ состоит из цифровой микросхемы, которая включает в себя датчик влажности, датчик температуры, блок усиления и преобразования сигналов. Основные технические характеристики приведены в таблице 1.

Таблица 1 – Основные технические характеристики

Наименование характеристики	Значение величины
Диапазон измерения относительной влажности, %	от 0,1 до 100
Рабочий диапазон измеряемых температур, °С	от минус 35 до 85
Погрешность измерения температуры, не более °С	±1,5
Погрешность измерения влажности, не более %	±4
Напряжение питания, В постоянного тока	от 2,4 до 5,5
Потребляемый ток, мкА	550
Инерционность, не более, с	15

Продолжение таблицы 1

Наименование характеристики	Значение величины
Схема соединения	четырёхпроводная
Интерфейс связи с приборами РегМик	последовательный двунаправленный с внешней синхронизацией

3 Устройство и работа ДВТ

3.1 По своей структуре датчик влажности представляет собой многослойный чувствительный элемент с чередованием губчатой платины и полимера, нанесенный на подложку из кремния, на которой выполнена схема нормализации и усиления сигнала.

3.3 Чувствительный элемент ДВТ помещен в защитную арматуру и включен в электрическую цепь ДВТ в соответствии с данными таблицы 2.

3.4 Конструктивные особенности и габаритные размеры приведены на рисунке 1.

Таблица 2 – Назначение контактов ДВТ

№ контакта	Назначение
1	GND (общий)
2	DATA (вход-выход)
3	SCK (вход синхронизации)
4	VDD (питание)

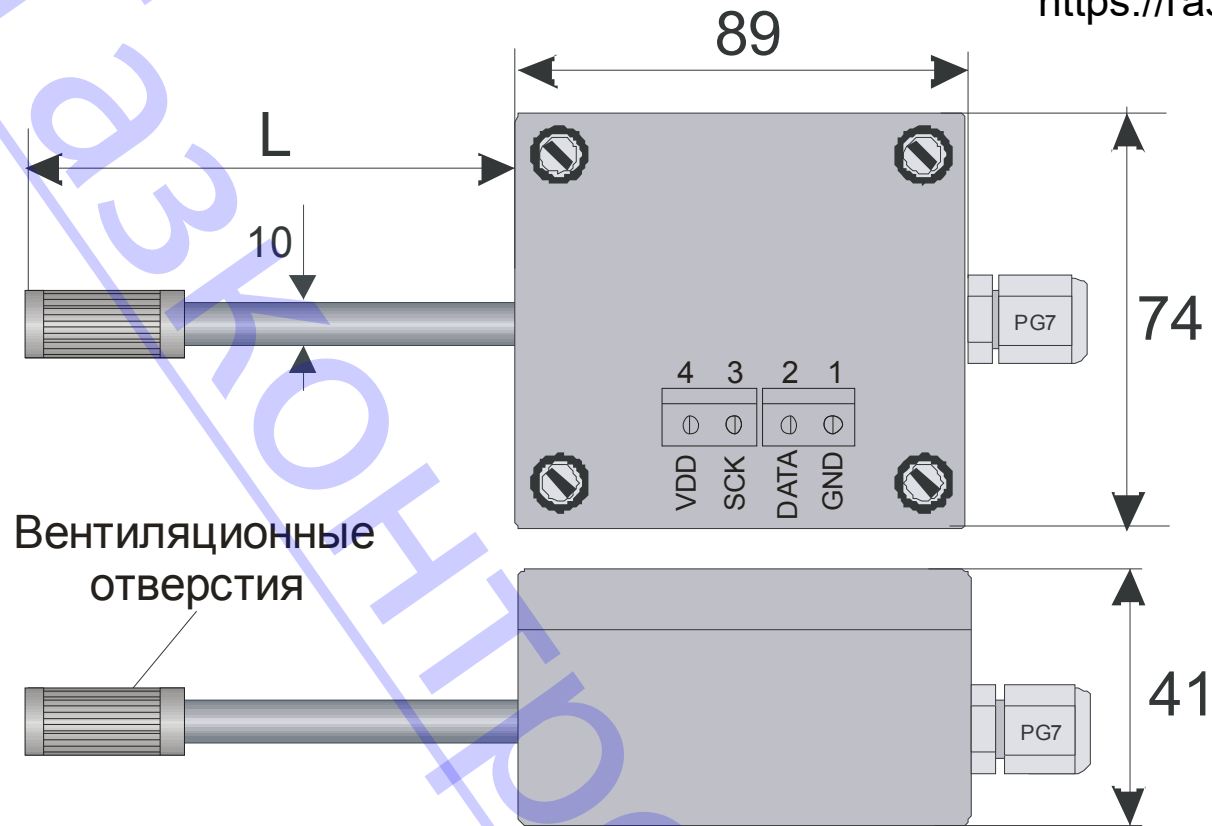


Рисунок 2 – Габаритно-установочные размеры ДВТ

4 Маркировка и пломбирование

4.1 На ДВТ нанесены:

- товарный знак предприятия-изготовителя;
- заводской номер;
- дата выпуска (год, месяц).

5 Меры безопасности

5.1 При эксплуатации и техническом обслуживании необходимо соблюдать требования настоящего руководства по эксплуатации, ГОСТ 12.3.019-80, “Правил технической эксплуатации электроустановок потребителей” и “Правил безопасной эксплуатации электроустановок потребителей”.

5.2 Подключение и техобслуживание ДВТ должны производиться только квалифицированными специалистами, изучившими настоящее руководство по эксплуатации.

6 Подготовка к использованию

6.1 Установите ДВТ на штатное место и закрепите его.

6.2 Произведите подключение ДВТ к измерительному прибору в соответствии с требованиями на последний. При монтаже внешних связей необходимо обеспечить надежный контакт проводников и клемм ДВТ.

7 Техническое обслуживание

7.1 Техническое обслуживание ДВТ проводится не реже одного раза в шесть месяцев и состоит в контроле его крепления, контроле электрических соединений, а также в удалении пыли и грязи с ДВТ (очистка вентиляционных отверстий).

8 Хранение и транспортирование

8.1 Подготовка ДВТ к транспортированию и хранению должна производиться в соответствии с ГОСТ 12997.

8.2 ДВТ следует хранить в закрытых отапливаемых помещениях в упаковке из гофрокартона при следующих условиях:

- температура окружающего воздуха от 0 до 50°C;
- относительная влажность воздуха не более 95% при температуре 35°C;
- в воздухе помещения не должно быть пыли, паров кислот и щелочей, а также газов, вызывающих коррозию.

8.3 Транспортирование ДВТ может выполняться любым видом транспорта на любое расстояние с любой скоростью, допускаемой этим видом транспорта, при температуре от минус 45°C до +70°C и относительной влажности до (90±3) % при температуре 40°C в соответствии с правилами перевозки грузов, действующими на данном виде транспорта.

9 Комплектность

Датчик влажности и температуры ДВТ-303ц	– 1 шт.
Руководство по эксплуатации и паспорт	– 1 экз.

10 Гарантии изготовителя

10.1 Гарантийный срок эксплуатации 6 месяцев со дня продажи.

10.2 В случае выхода изделия из строя в течение гарантийного срока при условии соблюдения потребителем правил эксплуатации, транспортирования и хранения предприятие-изготовитель обязуется осуществить его бесплатный ремонт или замену.

11 Свидетельство о приемке и продаже

ДВТ-303ц заводской номер _____ изготовлен и принят в соответствии с обязательными требованиями государственных стандартов, действующей технической документацией и признан годным для эксплуатации.

Дата выпуска _____ 20____ г.

Личная подпись или оттиск личного клейма
ответственного за приемку

Дата продажи _____ 20____ г.

Штамп организации, продавшей ДВТ