



**РЕЛЕ ЭЛЕКТРОННОЕ
ЗАЩИТЫ ЭЛЕКТРОДВИГАТЕЛЕЙ
РЭЗЭ-6М**

**Руководство по эксплуатации
РЭЗЭ-6М.00.000.РЭ**

1 Назначение

1.1 Реле предназначено для защиты асинхронных двигателей путем блокирования пуска или отключения их при возникновении следующих аварийных ситуаций:

- 1) недопустимая перегрузка двигателя по току;
- 2) нештатное исчезновение нагрузки двигателя (например «сухой ход» водяного насоса);
- 3) недостаточное сопротивление изоляции обмотки относительно корпуса двигателя в предпусковой период;
- 4) тепловая перегрузка двигателя, обусловленная ухудшением его охлаждения.

1.2 Дополнительные функции реле:

- 1) контроль тока двигателя или температуры его корпуса;
- 2) выдача выходных сигналов для индикации наличия перегрузки по току, блокирования пуска или аварийного отключения двигателя с помощью удаленного светодиода или других средств индикации.*

1.3 Реле коммутирует цепь управления магнитного пускателя (контактора).

1.4 Основными потребителями реле являются предприятия и организации, эксплуатирующие трехфазные асинхронные двигатели мощностью 0,55 – 315 кВт.

1.5 Климатическое исполнение – У3 по ГОСТ 15150-69 (температура воздуха -40...+40°C).

*Для работы с другими средствами индикации в реле по заказу потребителя устанавливаются вспомогательные контакты с номинальным рабочим током 0,1 А при амплитуде номинального рабочего напряжения 400 В.

2 Технические данные

1) номинальный ток контактов при напряжении 220/380 В, А	8;
2) уставки выдержки времени, с:	
- при перегрузке двигателя по току	в соответствии с время-токовой характеристикой реле (рис. 2.1);
- при нештатном исчезновении нагрузки двигателя	4;
- при тепловой перегрузке двигателя	4;
3) диапазон возможного уменьшения выдержек времени, соответствующих номинальной время-токовой характеристике, %	100 - 10;
4) диапазоны уставок:	
- по минимальному току, % ном. тока двигателя	0 - 90;
- по температуре, °С	20-125;
5) уставка по сопротивлению изоляции, МОм	0,5±0,05;
6) настройка уставок	плавная;
7) напряжение питания переменного тока, В	220 ⁺²² ₋₄₄ ;
8) потребляемая мощность, Вт, не более	2;
9) максимальная длина линии, м, не более:	
- между реле и датчиками тока	10;
- между реле и датчиком температуры	
(при сопротивлении линии не более 10 Ом)	100;
10) степень защиты корпуса	IP30;
11) габаритные размеры, мм	90x90x65;
12) масса*, кг, не более	0,2.

3 Комплект поставки

1) РЭЗЭ-6М, шт.	1
2) датчик тока необходимого исполнения, шт.	2
3) датчик температуры, шт.	1
4) винт М4 ГОСТ 1491-72, шт.	3
5) гайка М4 ГОСТ 5915-70, шт.	2
6) шайба 4.01.02 ГОСТ 11371-68, шт.	2
7) рейка монтажная ТН 35-7,5, шт.	1
8) руководство по эксплуатации, экз.	1

*Указана масса реле РЭЗЭ-6М. Масса комплекта поставки составляет 0,4±0,02 кг.

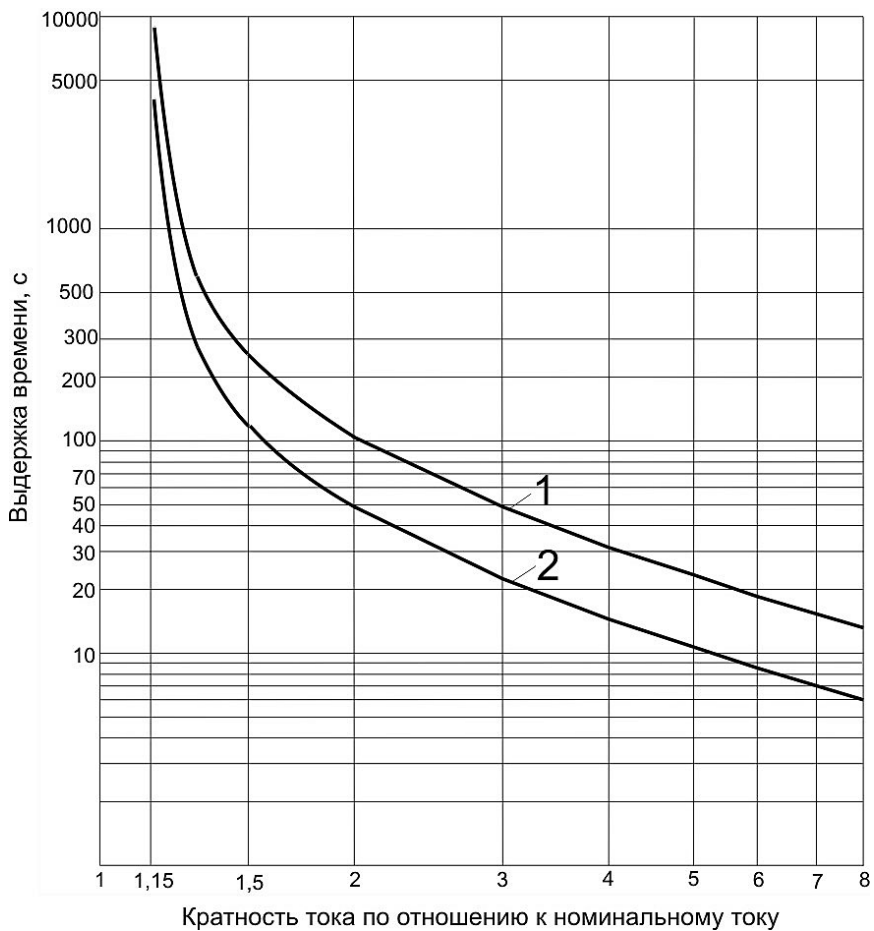


Рис. 2.1 Номинальные время-токовые характеристики реле РЭЗЭ-6М :

- 1 – при перегрузке двигателя с холодного состояния;
- 2 – при перегрузке двигателя, нагретого до установившегося теплового состояния номинальным током.

4 Устройство и работа

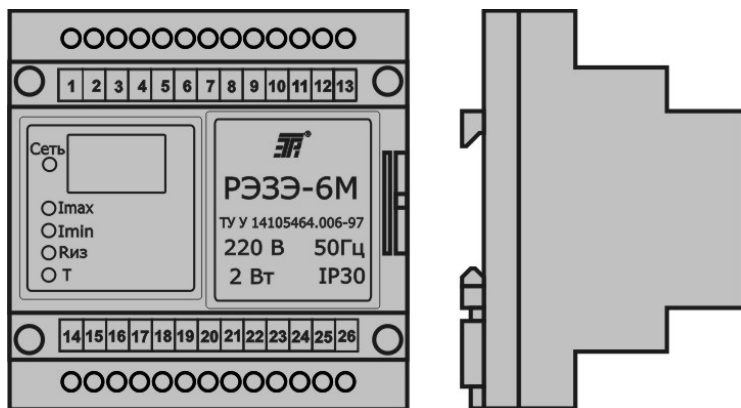


Рис. 4.1 Общий вид реле РЭЗЭ-6М

Реле (рис. 4.1) смонтировано на двух печатных платах, расположенных в пластмассовом корпусе модульного исполнения. На лицевую панель выведены светодиодные индикаторы «Сеть», «I_{max}», «I_{min}», «R_{из}», «Т» и светодиодный цифровой индикатор (далее «цифровой индикатор»).

Зеленый индикатор «Сеть» сигнализирует о наличии питания реле и режиме его работы. Реле имеет два режима работы: «Настройка» - режим, в котором производится настройка уставок реле и теплового параметра, определяющего тепловую модель двигателя, и «Защита» - режим, в котором реле выполняет свои основные и дополнительные функции. При подаче питания реле включается в режим «Защита». Перевод реле в режим «Настройка» осуществляется из режима «Защита» при отключенном двигателе. После завершения режима «Настройка» реле автоматически возвращается в режим «Защита».

В реле предусмотрены 5 режимов работы светодиодных индикаторов (рис. 4.2):

- непрерывный;
- мигающий (свечение 0,5с; пауза 0,5с и т. д.);
- мигающий-2 (свечение 0,5с; пауза 0,5с; свечение 0,5с; пауза 1,5с и т. д.);
- мигающий-3 (свечение 0,5с; пауза 0,5с; свечение 0,5с; пауза 0,5с; свечение 0,5с; пауза 1,5с и т. д.);
- проблесковый (свечение 0,05с; пауза 0,95с и т. д.).

Красные индикаторы «I_{max}», «I_{min}», «R_{из}», «Т» служат для настройки уставок реле, теплового параметра и указания причин блокирования пуска или аварийного отключения двигателя. Кроме того индикаторы «I_{max}» и «Т»

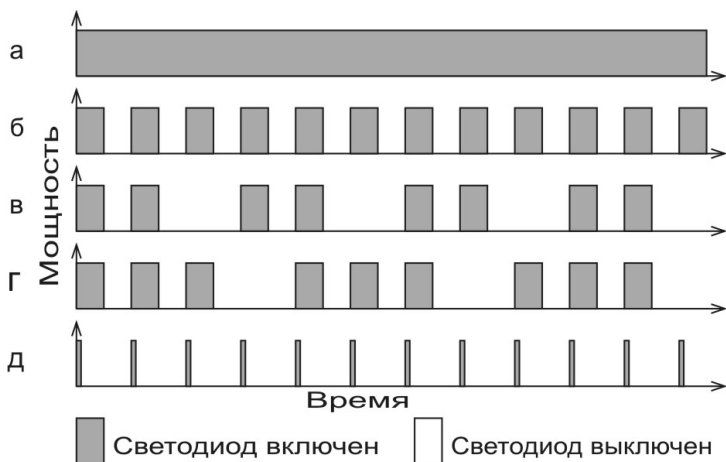


Рис. 4.2 Режимы работы светодиодных индикаторов: а - непрерывный; б - мигающий; в - мигающий-2; г - мигающий-3; д - проблесковый.

в проблесковом режиме показывают вид контролируемого на клеммах 18, 19 выходного сигнала реле, а индикатор «**I_{max}**» в мигающем режиме также информирует о наличии перегрузки двигателя по току.

Цифровой индикатор предназначен для отображения значений параметров и уставок реле при его работе в режиме «Настройка» и кратности тока двигателя (в %) или температуры его корпуса (в °С) при работе реле в режиме «Защита».

На лицевую панель также выведены кнопки «**Выбор**» и «+», «-». Кнопки находятся под крышкой, удерживаемой защелкой. Кнопка «**Выбор**» предназначена для выбора режима работы реле, контролируемого выходного сигнала, настраиваемой величины и ввода ее значения в память реле. Кнопками «+» и «-» изменяются значения настраиваемых величин.

Для подключения реле к внешним электрическим цепям предусмотрены два ряда клеммных соединителей.

Датчик тока (рис. 4.3) представляет собой малогабаритный трансформатор. Первичной обмоткой является фазный провод, соединяющий пускатель и двигатель. Вторичная обмотка намотана на катушку, размещенную в пластмассовом корпусе с выходными клеммами. Магнитопроводом служат стальные скоба и ось. Конструктивно они выполнены так, что с их помощью датчик крепится непосредственно на изолированном фазном проводе. Датчик тока имеет три исполнения (табл. 4.1), определяемые диапазонами номинальных токов двигателей.

Таблица 4.1 - Исполнения датчиков тока и соответствующие им диапазоны номинальных токов двигателей

№ исполнения датчика тока	Диапазон номинальных токов двигателей, А
2	5 – 25
3	25 – 125
4	125 – 625

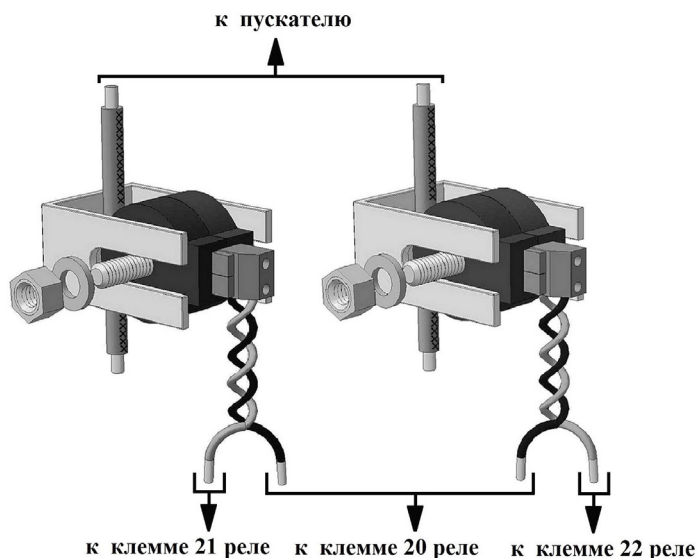


Рис. 4.3. Общий вид датчиков тока

ПРИМЕЧАНИЕ

Если номинальный ток двигателя $I_{\text{ном}}$ меньше 5 А, то в этом случае следует использовать датчик тока №2, намотав на его скобу необходимое количество витков фазного провода. Количество витков определяется из соотношения $5/I_{\text{ном}}$, результат которого округляется до меньшего целого значения.

Датчик температуры реализован в виде интегральной микросхемы LM235Z, закрепленной на монтажной теплопроводящей пластине с выходными клеммами.

5 Указание мер безопасности

5.1 При монтаже и эксплуатации реле необходимо руководствоваться требованиями правил устройства электроустановок и правил безопасной эксплуатации электроустановок потребителей.

5.2 Все переключения на клеммных колодках реле производить при отсутствии напряжения питания.

6 Подготовка к работе

6.1 Проверка работоспособности

6.1.1 Снять крышку на лицевой панели реле, отодвинув защелку влево при помощи отвертки.

6.1.2 Подключить к клеммам 17, 18 датчик температуры.

6.1.3 Включить питание реле, подав напряжение переменного тока 220 В на клеммы 6 (фаза) и 7 (ноль). При этом должны засветиться в непрерывном режиме индикатор «Сеть» и в проблесковом режиме индикатор «**I_{max}**». Также должна замкнуться цепь между клеммами 9, 10. Выключить питание реле.

6.1.4 Подать от постороннего источника питания постоянное напряжение 1,5-2 В на клеммы 20 («+»), 21 («-»). Включить питание реле. При этом должны засветиться индикатор «Сеть» в непрерывном режиме и индикатор «**I_{max}**» – в мигающем. Через 5-30 секунд индикатор «**I_{max}**» должен засветиться в непрерывном режиме, а цепь между клеммами 9, 10 должна разомкнуться. Выключить питание реле.

6.1.5 Выполнить рекомендации п. 6.1.4, подав постоянное напряжение на клеммы 20 («+»), 22 («-»). Выключить питание реле, отключить источник постоянного напряжения.

6.1.6 Отключить датчик температуры. Включить питание реле. Через 4-5 секунд должен засветиться в непрерывном режиме индикатор «Т». Выключить питание, подключить датчик температуры.

6.1.7 Подключить к клеммам 7, 8 резистор мощностью более 0,5 Вт сопротивлением менее 470 кОм и подать напряжение питания. При этом должны засветиться в непрерывном режиме индикатор «**R_{из}**» и разомкнуться цепь между клеммами 9, 10. Выключить питание, отключить резистор.

6.1.8 Реле исправно, если выполнены требования п. 6.1.

6.2 Монтаж

6.2.1 Установить реле на монтажную рейку вблизи от управляемого им пускателя. Перед установкой вытянуть отверткой монтажную защелку, а после установки – отпустить ее. При отсутствии рядом с пускателем монтажной рейки последнюю следует взять из комплекта поставки реле и закрепить двумя винтами М4.

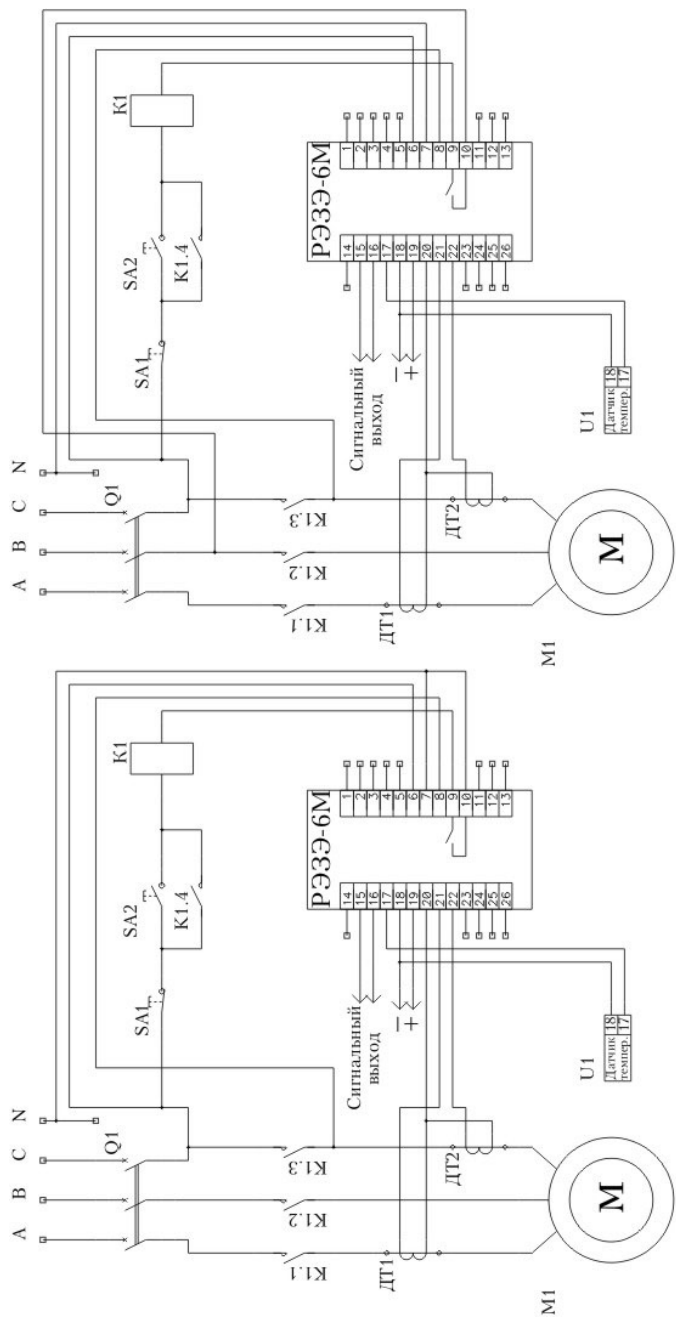
6.2.2 Закрепить датчики тока необходимого исполнения на двух фазных проводах, соединяющих пускатель и двигатель (см. рис. 4.3).

6.2.3 Установить датчик температуры на корпусе двигателя (в клеммной коробке) винтом М4.

6.2.4 Соединить «витыми парами» клеммы датчиков тока и датчика температуры с одноименными клеммами реле.

6.2.5 Произвести монтаж схемы электрической соединений реле согласно рис. 6.1.

ВНИМАНИЕ! Клеммы 6, 8 должны быть соединены с одной и той же фазой.



б

а

Рис. 6.1.1. Схемы электрические соединений реле РЭЭЭ-6М:

а – с катушкой пускателя (контактора) на 220В;

б – с катушкой пускателя (контактора) на 380В.

При монтаже схемы следует иметь в виду, что:

- анод и катод удалённого светодиода нужно подключать к клеммам 15, 16 соответственно;
- если не используется канал защиты двигателя от перегрузки по току, то надо оставить свободными клеммы 21, 22;
- если не применяется канал защиты двигателя от пуска при недостаточном сопротивлении изоляции обмотки относительно корпуса, то следует оставить свободной клемму 8;
- если не задействован канал защиты двигателя от тепловой перегрузки, то необходимо соединить перемычкой клеммы 17, 18.

7 Порядок работы

7.1 Порядок работы в режиме «Настройка»

7.1.1 Снять крышку на лицевой панели реле, отодвинув защелку влево при помощи отвертки.

7.1.2 Включить автоматический выключатель двигателя QF. При этом должны засветиться индикатор «Сеть» в непрерывном режиме и индикатор «**I_{max}**» – в проблесковом.

7.1.3 Перевести реле в режим «Настройка». Для этого надо нажать и удерживать длительно (более 2 секунд) кнопку «**Выбор**» до перехода индикатора «Сеть» в мигающий режим.

При настройке уставок выдержки времени, теплового параметра и всех последующих уставок необходимо учесть следующие замечания:

1) кратковременное (менее 1 секунды) нажатие кнопок «+», «-» изменит значение измеряемой величины на 1, а длительное – непрерывно;

2) после очередной настройки необходимо длительным нажатием кнопки «**Выбор**» занести новое значение параметра или уставки в память реле и перевести реле в состояние готовности к настройке следующей величины;

3) снятие питания с реле после очередной настройки сохраняет значения всех остальных параметров и уставок, имеющиеся в памяти реле, неизменными;

4) если значение параметра или уставки, имеющееся в памяти реле и отображаемое цифровым индикатором, является приемлемым, то кратковременным нажатием кнопки «**Выбор**» настройку соответствующей величины следует пропустить;

5) после настройки последней уставки (по минимальному току) реле переходит в режим «Защита».

7.1.4 Настроить уставки выдержки времени (индикаторы «**I_{max}**», «**I_{min}**» в мигающем режиме), устанавливая на цифровом индикаторе показание, равное коэффициенту уменьшения уставок выдержки времени K_t .

ПРИМЕР

Предположим, необходимо уменьшить уставки выдержки времени, соответствующие номинальной время-токовой характеристике, на 20%.

В этом случае $K_t=100\%-20\%=80\%$, а на цифровом индикаторе должно быть установлено показание «88».

7.1.5 Настроить тепловой параметр А (индикаторы «R_{из}», «Т» в мигающем режиме), вычисляемый по формуле:

$$A = \frac{1,35 * M}{P_{2ном} * \left(\frac{100}{\eta} - 1\right)},$$

где М – масса двигателя, кг; P_{2ном} – номинальная мощность двигателя, кВт; η – коэффициент полезного действия двигателя, % (все перечисленные величины указаны на табличке двигателя).

ПРИМЕР

При А=245 с на цифровом индикаторе необходимо установить показание «245».

ПРИМЕЧАНИЯ

1. Тепловой параметр А представляет собой уменьшенную в десять раз постоянную времени нагрева двигателя. Он служит для автоматического выбора уставки выдержки времени реле в пределах значений, ограниченных время-токовыми характеристиками 1 и 2 (см. рис. 2.1), в зависимости от теплового состояния двигателя при перегрузке.

2. При отсутствии возможности определить тепловой параметр А рекомендуется установить его минимальное значение (40 с).

7.1.6 Настроить уставку по температуре (индикатор «Т» в мигающем режиме).

ПРИМЕР

При T=60°C на цифровом индикаторе надо установить показание «66».

7.1.7 Запустить двигатель. При этом в мигающем режиме должен засветиться индикатор «I_{max}», а на цифровом индикаторе должно появиться показание «99». Дождаться завершения пускового режима. После этого реле готово к настройке уставки по максимальному току для фазы А, на которой установлен датчик тока DT1.

ПРИМЕЧАНИЕ

Если после запуска двигателя не засвечивается в мигающем режиме индикатор «I_{max}», а на цифровом индикаторе появляется показание «00», то это означает, что разорвана цепь одного из датчиков тока.

7.1.8 Измерить токоизмерительными клещами ток фазы А (I_А).

7.1.9 Вычислить кратность тока фазы А (K_{IA}) и установить ее значение на цифровом индикаторе.

ПРИМЕР

При I_А=80 А, и I_{НОМ}=125 А K_{IA}=(I_А/I_{НОМ})*100%=(80/125)*100%=64%, а на цифровом индикаторе следует установить показание «64».

7.1.10 Длительно нажать кнопку «**Выбор**». Индикатор «**I_{max}**» должен выключиться, а затем включиться через 5-25 секунд в режиме «мигающий-2», а на цифровом индикаторе должно появиться показание «99».

7.1.11 Измерить ток и вычислить кратность тока фазы С, на которой установлен датчик тока DT2; установить на цифровом индикаторе значение кратности тока фазы С и длительным нажатием кнопки «**Выбор**» ввести его в память реле. При этом индикатор «**I_{max}**» должен выключиться, а через 4 секунды включиться в режиме «мигающий-3», а на цифровом индикаторе должно появиться показание «99».

7.1.12 Измерить ток и вычислить кратность тока фазы В; установить на цифровом индикаторе значение кратности тока данной фазы и длительным нажатием кнопки «**Выбор**» ввести его в память реле.

7.1.14 Настроить уставку по минимальному току (индикатор «**I_{min}**» в мигающем режиме). Для этого нужно:

- 1) обеспечить двигателю технологическую нагрузку, при которой ток I будет минимальным (например, «сухой ход» водяного насоса);
- 2) увеличить показание цифрового индикатора, равное отношению тока I к току I_{НОМ}, на 10%;

ПРИМЕР

При $I=27$ А, $I_{НОМ}=90$ А, $K_I = I/I_{НОМ} = (27/90)*100\% = 30\%$,
 $(I / I_{НОМ})*(100\% + 10\%) = 0.3 * 110\% = 33\%$, а на цифровом индикаторе следует установить показание «33».

- 3) длительным нажатием кнопки «**Выбор**» перевести реле в режим «Защита».

7.2 Порядок работы в режиме «Защита»

7.2.1 В режиме «Защита» реле включается после подачи на него питания, а также после завершения режима «Настройка». При этом должны засветиться индикатор «**Сеть**» в непрерывном режиме и индикатор «**I_{max}**» – в проблесковом.

7.2.2 При необходимости сменить контролируемую величину – ток двигателя на температуру его корпуса и наоборот – следует кратковременно нажать кнопку «**Выбор**». Вид контролируемой величины отображается соответствующим светодиодным индикатором («**I_{max}**» или «**Т**») в проблесковом режиме.

7.2.3 При уменьшении сопротивления изоляции обмотки относительно корпуса двигателя в предпусковой период реле блокирует пуск двигателя. При этом в непрерывном режиме засветятся индикатор «**R_{из}**» и удаленный светодиод (при его наличии).

7.2.4 При перегрузке двигателя по току индикатор «**I_{max}**» и удаленный светодиод (при его наличии) засветятся в мигающем режиме .

7.2.5 При аварийном отключении по току или перегреву корпуса двигателя засветятся в непрерывном режиме индикаторы «**I_{max}**» («**I_{min}**») или «**Т**» и удаленный светодиод (при его наличии).

Для пуска двигателя после аварийного отключения необходимо предварительно кратковременно нажать кнопку «**Выбор**».

8 Возможные неисправности и методы их устранения

В случае отказа реле следует обращаться к изготовителю.

9 Техническое обслуживание

9.1 Техническое обслуживание реле рекомендуется проводить одновременно с техническим обслуживанием двигателя и пусковой аппаратуры.

9.2 При техническом обслуживании удаляются пыль, грязь, копоть; проверяется состояние монтажных проводов, клеммных колодок.

10 Правила хранения и транспортирования

10.1 Условия транспортирования реле в части воздействия механических факторов – С по ГОСТ 23216-78, в части воздействия климатических факторов – 3 по ГОСТ 15150-69.

10.2 Условия хранения реле – 3 по ГОСТ 15150.

11 Свидетельство о приемке

Реле РЭЗЭ-6М № _____
соответствует ТУ У 14105464.006-97 и признано годным к эксплуатации.

Начальник ОТК

МП _____

личная подпись

расшифровка подписи

год, число, месяц

12 Гарантийные обязательства

12.1 Изготовитель гарантирует работоспособность реле при соблюдении владельцем правил эксплуатации, изложенных в руководстве по эксплуатации.

12.2 Гарантийный срок эксплуатации – 24 месяца со дня продажи.

12.3 В течение гарантийного срока изготовитель обязуется безвозмездно производить ремонт или замену реле.

Дата продажи

Разработчик и изготовитель

ООО «ФИРМА «ТЭТРА, LTD»,
Украина, 61002, г. Харьков, ул. Фрунзе, 21,
тел./факс (057) 714-09-43, тел. (057) 720-22-13, 714-38-38
моб. (099)660-35-39(«МТС»), моб.(067)733-10-07(«Киевстар»)
E-mail: mark@tetra.kharkiv.com, <http://www.tetra.kharkiv.com>

Импортер в России

ООО «ТЭТРА-ИНТЕР», Россия, 309296
г. Шебекино, Белгородской обл., ул. Московская, 10,
тел./факс (47248) 4-59-31, тел. (47248) 4-22-16
e-mail: tetrainter@mail.ru, <http://www.tetrainter.narod.ru>