

**БЛОК МНОГОКАНАЛЬНЫЙ  
МАКСИМАЛЬНОЙ ТОКОВОЙ ЗАЩИТЫ  
ММТЗ.3МК**

Руководство по эксплуатации  
ИТЭП.656115.050РЭ

## 1 НАЗНАЧЕНИЕ

1.1 Блок многоканальный максимальной токовой защиты ММТЗ.3МК предназначен для защиты трехфазных сетей с изолированной нейтралью от токов короткого замыкания. Блок используется с двумя комплектами датчиков тока ИТЭП.671221.003 и встраивается в источники питания шахтные типа ИПШ и другие коммутационные аппараты.

1.2 Климатическое исполнение – УХЛ5 по ГОСТ 15150-69.

1.3 Блок предназначен для эксплуатации в следующих условиях:

- а) температура окружающего воздуха от -10 до +45 °С;
- б) относительная влажность окружающей среды до 100% при температуре +35 °С;
- в) вибрационные нагрузки в местах установки блока не должны быть выше первой степени жесткости по ГОСТ 16926.2-90. Воздействие внешних воздействующих факторов по ГОСТ 17516.1-90 для группы механического исполнения М1;
- г) рабочее положение блока в пространстве не регламентируется.

1.4 Степень защиты корпуса блока IP30.

## 2 ТЕХНИЧЕСКИЕ ХАРАКТЕРИСТИКИ

- |  |                     |
|--|---------------------|
| 2.1 Номинальное напряжение питания блока, В                    | 15                  |
| 2.2 Диапазон изменения рабочего напряжения                     | 85..110 % $U_{ном}$ |
| 2.3 Количество контролируемых каналов (присоединений нагрузки) | 3                   |
| 2.4 Собственное время срабатывания, не более, мс               | 40                  |
| 2.5 Уставки срабатывания блока:                                |                     |
| 1-й канал, А   | 50                  |
| 2-й и 3-й каналы, А  | 0-50                |
| 2.6 Электрическая схема блока обеспечивает:                    |                     |
| а) независимую регулировку тока уставки по каналам II и III;   |                     |
| б) индикацию номера сработавшего канала;                       |                     |
| в) режим «Проверка» максимальной токовой защиты.               |                     |
| 2.7 Потребляемая блоком мощность – не более 2 Вт.              |                     |
| 2.8 Габаритные размеры:  |                     |
| - блока ММТЗ – см. рисунок 1;                                  |                     |
| - комплекта трансформаторов тока – см. рисунок 2               |                     |
| 2.9 Масса:   |                     |
| - блока ММТЗ – не более 0,4 кг;                                |                     |
| - комплекта трансформатора тока – не более 0,4 кг.             |                     |



### 3 СОСТАВ ИЗДЕЛИЯ И КОМПЛЕКТНОСТЬ ПОСТАВКИ

В комплект поставки входит:

- |  |             |
|--|-------------|
| а) блок ММТЗ.3МК                               | 1 шт;       |
| б) гнездо соединителя *                        | 1 шт;       |
| в) блок трансформаторов тока ИТЭП.671221.003 * | 1 или 2 шт; |
| г) руководство по эксплуатации                 | 1 шт.       |

\* Комплектуется при поставках заводам-изготовителям горно-шахтного электрооборудования по отдельному заказу потребителя.

### 4 УСТРОЙСТВО И РАБОТА

4.1 Блок ММТЗ.3МК (рисунок 1) состоит из пластмассового корпуса и основания, на котором крепится вилка соединителя и печатная плата с элементами. На основании имеется ключ для безошибочной установки блока на свое место в аппарате. После установки блок крепится винтом.

4.2 Электрическая схема блока состоит из источника питания, трёх идентичных каналов фильтрации входных сигналов от датчиков тока, микроконтроллера, исполнительного выходного реле и выходного оптосимистора. В схеме блока предусмотрен режим проверки максимальной токовой защиты посредством тумблера, а также деблокирование выходного реле, оптосимистора и сигнализации с помощью внешней кнопки через оптрон.

На блоке имеются два регулятора величины уставок тока для II и III каналов. Регуляторы снабжены шкалой уставок тока.

Питание блока осуществляется переменным напряжением 15 В, которое выпрямляется мостом и стабилизируется до уровня 5 В.

В канале имеются защитные элементы и делители входного сигнала. Сигнал, пропорциональный первичному току нагрузки, поступает от датчиков тока через фильтр на входы микроконтроллера, по заданному алгоритму сопоставляется с уровнем регулируемой уставки. В случае определения аварийного состояния, алгоритм максимальной токовой защиты выдает команду на срабатывание соответствующего исполнительного реле и оптосимистора, а также включение соответствующего канала сигнализации.

Максимальная токовая защита снабжена энергонезависимой памятью, благодаря которой аварийное положение реле, а также включенная сигнализация сохраняют своё состояние после продолжительного снятия напряжения питания и повторной его подачи.

Для деблокирования защиты (отключения исполнительного реле, оптосимистора и сигнализации) необходимо нажать на кнопку деблокировки.



4

подключаемую к микроконтроллеру через транзисторную оптопару (между выводами разъема 13 и 19).

В режиме «Проверка» понижается уровень уставки для обоих каналов, что приводит к срабатыванию схемы при включении номинальной нагрузки.

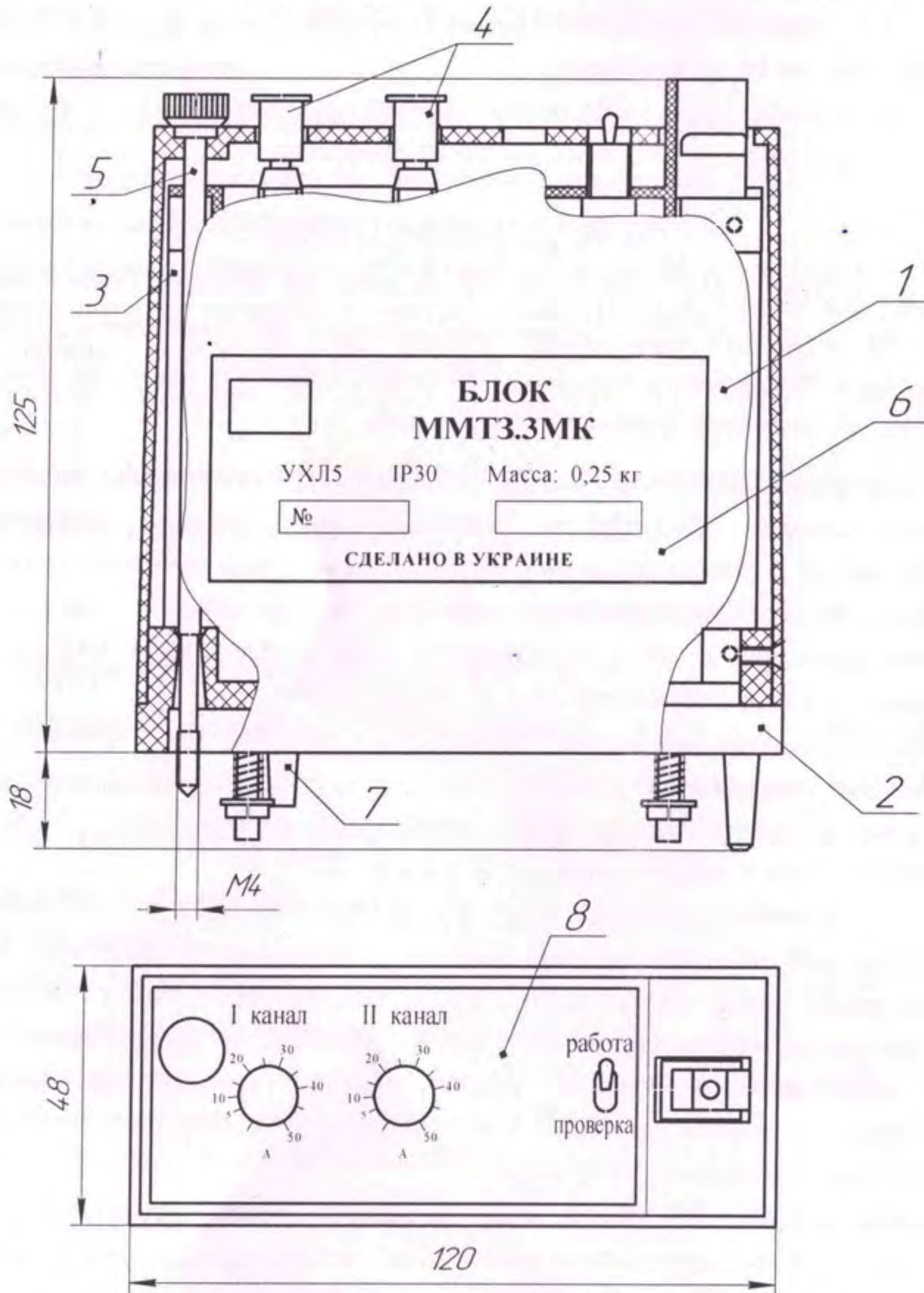


Рисунок 1 – Блок многоканальный максимальной токовой защиты

1 – кожух; 2 – основание; 3 – плата; 4 – регулятор уставок;

5 – винт; 6, 8 – таблички; 7 – ключ

4.3 Комплект трансформаторов тока состоит из двух идентичных трансформаторов, размещенных в пластмассовом корпусе.



Первичные и вторичные обмотки трансформаторов имеют выводные концы для внешних подключений, выполненные проводом различного сечения. Общий вид блока трансформаторов тока приведен на рисунке 2, электрическая схема – на рисунке 3.

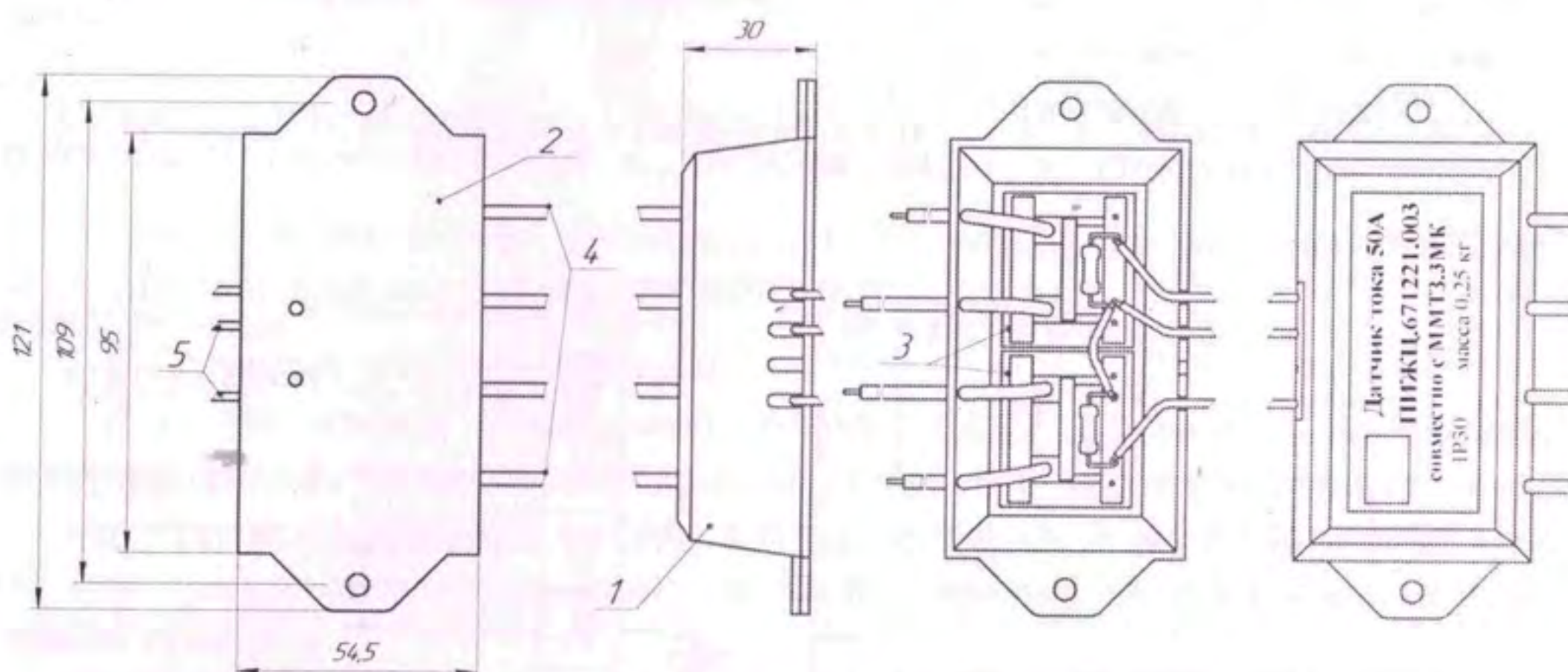


Рисунок 2 – Комплект трансформаторов тока

1 – корпус; 2 – крышка; 3 – трансформаторы тока;

4 – выводы первичных обмоток; 5 – выводы вторичных обмоток

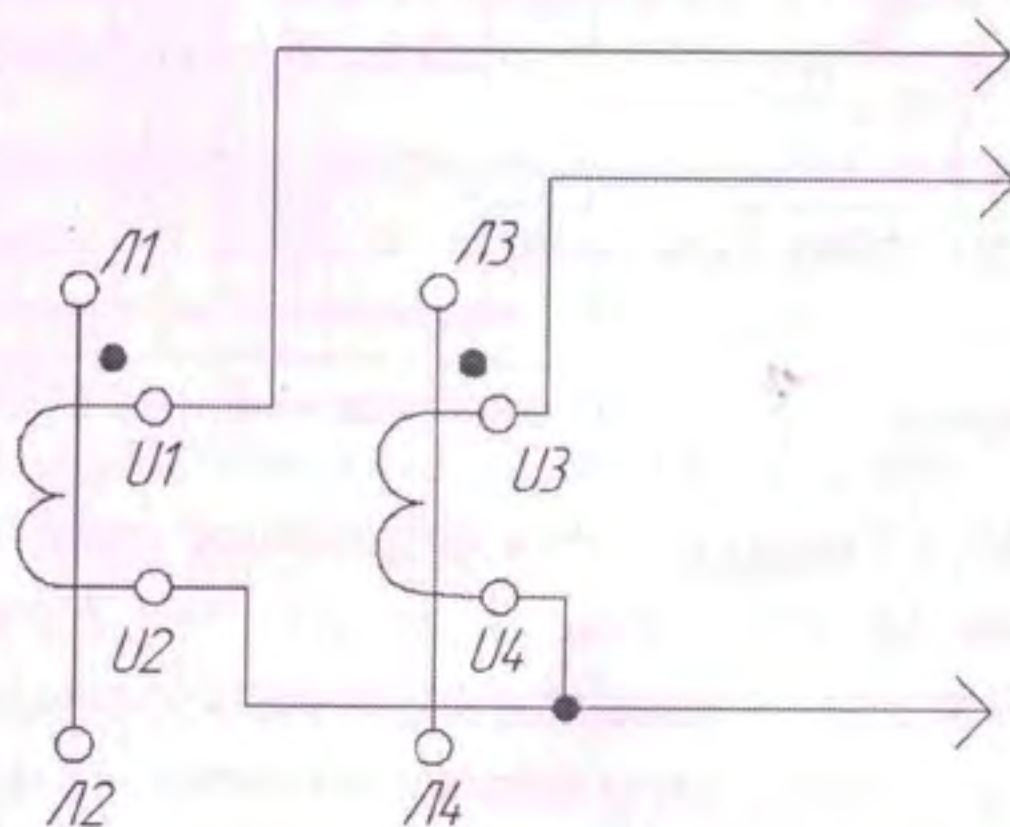


Рисунок 3 – Схема электрическая блока трансформаторов тока



## 5 ТЕХНИЧЕСКОЕ ОБСЛУЖИВАНИЕ

## 5.1 Общие указания.

Перед установкой блока в аппарат необходимо провести общий осмотр и проверить работоспособность блока. При внешнем осмотре проверяется отсутствие механических повреждений и наличие пломбы.

## 5.2 Порядок подключения.

Блок подключается к схеме аппарата с помощью вилки соединителя (рисунок 4).

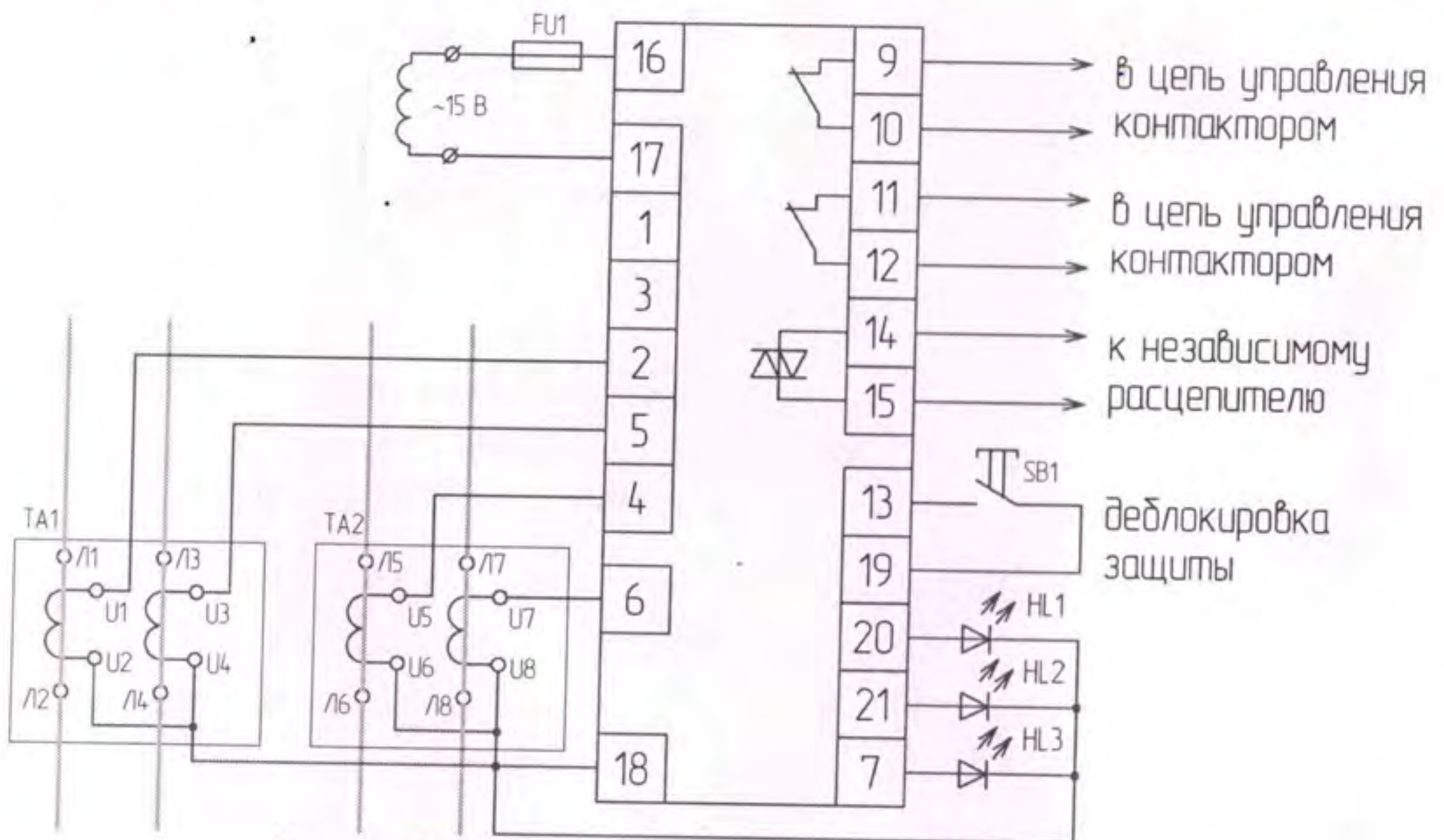


Рисунок 5 – Схема подключения блока ММТЗ.3МК

К контактам 16, 17 подключается напряжение питания 15 В. К выводам 1 и 3 относительно вывода 18 подключается датчик тока I канала, к выводам 2 и 5 относительно 18 – II канала, к выводам 4 и 6 относительно 18 – канала III. Выводы 9, 10, 11 и 12 – контакты исполнительного реле, 14 и 15 – оптосимистор. К контактам 13 и 19 подключается кнопка деблокировки защиты (действует на все каналы), а к выводам 20, 21 и 7 относительно вывода 18 подключаются светодиоды сигнализации срабатывания защиты соответственно I, II и III каналов.



### 5.3 Меры безопасности.

Обслуживание блока должно производиться в соответствии с действующими «Правилами технической безопасности при эксплуатации электроустановок потребителей». При обнаружении неисправности в работе блока заменить его на исправный.

## **ЗАПРЕЩАЕТСЯ ВСКРЫВАТЬ БЛОК НЕПОСРЕДСТВЕННО В ШАХТЕ!**

Ремонт блока может производиться на специализированном ремонтном предприятии или на предприятии-изготовителе.

### 5.4 Проверка работоспособности.

Для обеспечения нормальной работы блока необходимо в процессе эксплуатации при ежемесячных ревизиях проверять работоспособность схемы, руководствуясь инструкцией по эксплуатации аппарата, в который встроен блок. Проверка работоспособности может также проводиться на стенде для проверки блоков.

## 6 ТРАНСПОРТИРОВАНИЕ И ХРАНЕНИЕ

6.1 Транспортирование упакованных блоков может производиться любым видом транспорта (автомобильным, воздушным, железнодорожным) при соблюдении правил и требований, действующих на данных видах транспорта. При погрузке, транспортировании и выгрузке блоков бросания и удары не допускаются.

6.2 Блок должен храниться в вентилируемых помещениях при температуре воздуха не ниже  $+5^{\circ}\text{C}$  при отсутствии агрессивных паров. Если срок хранения превышает 1 год, блок должен быть подвергнут ревизии.

## 7 МАРКИРОВКА И ПЛОМБИРОВАНИЕ

На табличке блока указываются следующие данные:

наименование блока;

дата выпуска и порядковый номер блока.

После проверки ОТК блок пломбируется.



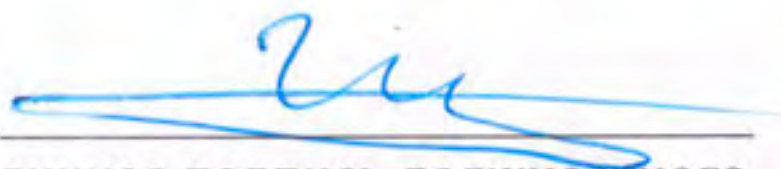
## 8 ГАРАНТИИ ИЗГОТОВИТЕЛЯ

8.1 Предприятие-изготовитель гарантирует соответствие качества блока требованиям конструкторской документации при соблюдении потребителем условий транспортирования, хранения, монтажа и эксплуатации, оговоренных настоящим руководством по эксплуатации.

8.2 Гарантийный срок эксплуатации устанавливается один год и исчисляется не позднее 6 месяцев – для действующих предприятий, 9 месяцев – для строящихся предприятий со дня поступления блоков заказчику.

### СВИДЕТЕЛЬСТВО О ПРИЁМКЕ

Блок ММТЗ.ЗМК, заводской № 3071 соответствует техническим условиям и признан годным для эксплуатации.



личная подпись должностного лица, ответственного за приёмку

Дата выпуска ЯНВ 2021

Штамп ОТК

