



ISO 9001

**А**

**Р**

**Т**

**О**

**Н**

**УСТРОЙСТВА РУЧНОГО УПРАВЛЕНИЯ  
СИСТЕМ ПОЖАРОТУШЕНИЯ И ДЫМОУДАЛЕНИЯ**

**серия РУЦД**

**ПАСПОРТ  
МЦИ 425211.005ПС**

В настоящем паспорте приняты следующие сокращения:

МФ - механическая фиксация;

НЗ - нормально-замкнутый контакт в дежурном (начальном) состоянии;

НР – нормально-разомкнутый контакт в дежурном (начальном) состоянии;

ППКПиУ – прибор приемно-контрольный и управления;

ШПС – шлейф пожарной сигнализации;

ЭМС – электромагнитная совместимость.

## 1 НАЗНАЧЕНИЕ

1.1 Устройства ручного управления систем пожаротушения, дымоудаления серии РУПД предназначены для ручного управления режимами ППКПиУ. Возможно использование РУПД в иных системах автоматики. РУПД устанавливаются в закрытых помещениях различных зданий и сооружений.

1.2 РУПД рассчитаны на непрерывную круглосуточную работу по двух или трехпроводным ШПС с номинальным напряжением питания ШПС 12 В или 24 В.

1.3 РУПД могут иметь индикатор состояния – красный оптический индикатор, расположенный в центре рабочего поля (кнопки). Дежурный режим (начальное состояние) индицируется кратковременными вспышками красного оптического индикатора, а сработка (нажатие) - постоянным его свечением.

1.4 РУПД могут иметь индикатор режима (состояния) ППКПиУ - синий оптический индикатор, расположенный чуть выше центра рабочего поля. Этот индикатор может иметь надпись режима или состояния, которые индицируются. Питание этого индикатора осуществляется отдельным шлейфом.

1.5 РУПД предназначены для эксплуатации при температуре от минус 10 °С до +55 °С, относительной влажности (25 - 95) % (95 % при 35 °С) и давлении (86 – 106) Па.

1.6 РУПД соответствуют ТУ У 26.3-30150047-036:2013, ДСТУ 4469-3:2005 и ДСТУ EN 54-11-2006 тип "В" с уточнением – "Для приведения РУПД в действие необходимо открыть прозрачную крышку и нажать на рабочее поле" в соответствии с п. 4.1.3 ДСТУ 4469-3:2005.

1.7 ППКПиУ к которым подключаются РУПД должны иметь стойкость к ЭМС не меньше чем требования к РУПД.

1.8 Варианты конструктивного и функционального исполнения РУПД приведены в табл. 1 1.8.1 Символы в табл. 1 обозначают:

1) в столбце «Условное обозначение» буквы обозначают:

R (red - красный), Y (yellow - желтый), B (blue – голубой), G (green - зеленый), W (white - белый) и соответствуют содержанию столбца таблицы «Цвет корпуса»;

O (open – нормально открытый, НР), С (close – нормально замкнутый, НЗ) и соответствуют содержанию столбца «Начальное состояние контактов»;

М - механическая фиксация состояния. Возврат РУПД в дежурное состояние производится с помощью ключа возврата.

F- электрическая фиксация. Для возврата РУПД в предыдущее состояние необходимо повторное нажатие кнопки.

N - без фиксации нажатого положения. После отпускания кнопки происходит автоматический возврат в дежурное состояние.

цифры 1 или 0 (в конце обозначения) определяют наличие оптического индикатора режима и соответствуют столбцу «Индикатор режима»;

2) в столбце «Функциональное исполнение»:

МФ – механическая фиксация;

ЭФ - электрическая фиксация;

НФ - без фиксации в нажатом положении;

3) в столбце «Функциональное назначение» и следующих столбцах:

УЗ – по условию заказа;

Таблица 1 Варианты исполнения РУПД

Вариант исполнения	Условное обозначение	Функциональное назначение	Цвет корпуса	Начальное состояние контактов	Функциональное исполнение	Индикатор режима
МЦИ 425211.005-01	РУПД-01-В-О-N-1	«Аварийная остановка»	голубой	НР	НФ	Есть
МЦИ 425211.005-02	РУПД-02-У-О-M-0	«Ручной пуск»	желтый	НР	МФ1	Нет
МЦИ 425211.005-03	РУПД-03-В-О-M-0	«Тревога»	голубой	НР	МФ2	Нет
МЦИ 425211.005-04	РУПД-04-G-C-M-0	«Разблокирование дверей»	зеленый	НЗ	МФ3	Нет
МЦИ 425211.005-05	РУПД-05-W-O-M-0	«Пуск дымоудаления»	белый	НР	МФ2	Нет
МЦИ 425211.005-06	РУПД-06-W-O-M-0	«Подпор воздуха»	белый	НР	МФ2	Нет
МЦИ 425211.005-07	РУПД-07-R-O-F-1	«Ручной режим»	красный	НР	ЕФ	Есть
МЦИ 425211.005-08	РУПД-08-В-С-N-1	«Блокировка»	голубой	НЗ	НФ	Есть
МЦИ 425211.005-09	РУПД-09-R-O-N-1	«Аварийный пуск гашения»	красный	НР	НФ	Есть
МЦИ 425211.005-10	РУПД-10-W-O-N-1	«Сброс задержки»	белый	НР	НФ	Есть
МЦИ 425211.005-11	РУПД-11-В-О-M-1	«Стоп гашения»	голубой	НР	МФ4	Есть
МЦИ 425211.005-12	РУПД-04-G-О-M-0	«Разблокирование дверей»	зеленый	НР	МФ3	Нет
МЦИ 425211.005-99	РУПД-99-X- X - X - X	УЗ	УЗ	УЗ	УЗ	УЗ

Примечания: к табл. 1

1) МФ1 - механическая фиксация состояния, с индикатором режима, максимальный ток коммутации 30 мА;

2) МФ2 - механическая фиксация состояния, без индикатора режима, максимальный ток коммутации 30 мА;

3) МФ3 - механическая фиксация состояния, без индикатора режима, максимальный ток коммутации силового ключа 500 мА и ключа контроля 20 мА;

4) МФ4 - механическая фиксация состояния, два индикатора режима, максимальный ток коммутации 30 мА.

## 2 ТЕХНИЧЕСКИЕ ХАРАКТЕРИСТИКИ

- 2.1 Диапазон питающих напряжений, В.....  $9 \div 30$
- 2.2 Ток потребления в РУПД без конечных резисторов при максимальном напряжении питания 30В:
- а) в дежурном режиме:
- для трехпроводного подключения (все исполнения за исключением МФ1, МФ2, МФ3):
    - в цепи «ШПС-», мкА, не более..... 50
    - в цепи «GRD» (питание индикации), мА, не более ..... 1
  - для двухпроводного подключения (исполнения МФ1, МФ2), мА, не более ..... 0,1
- б) в режиме «Включено»:
- для трехпроводного подключения (все исполнения за исключением МФ1, МФ2, МФ3):
    - в цепи «GRD» (питание индикации), мА, не более ..... 15
- 2.3 Ток коммутации ключа РУПД должен ограничиваться внешним устройством (резистором) на уровне, мА:
- все исполнения кроме силового ключа МФ3 .....  $2 \div 20$
  - исполнение МФ3, силовой ключ .....  $5 \div 500$
- 2.4 Внутреннее сопротивление в режиме «Включено» для НР ключей и в дежурном режиме для НЗ ключей при токе 20 мА, Ом, не более:
- для трехпроводного подключения (за исключением МФ1, МФ2, МФ3 силовой ключ).....500
  - для двухпроводного подключения (исполнения МФ1, МФ2 и МФ3 силовой ключ) - 5
- 2.5 Внутреннее сопротивление ключа РУПД в режиме «Включено» для НЗ ключей и дежурный режим для НР ключей при токе 20 мА, кОм, не менее ..... 300
- 2.6 Усилие, необходимое для включения РУПД (нажатия кнопки), Н .....  $5 \div 10$
- 2.7 Габаритные размеры, мм, не более.....  $102 \times 102 \times 38$
- 2.8 Масса, кг, не более.....0,12
- 2.9 Средний срок службы, лет, не менее ..... 10

*Примечание: силовой ключ МФ3 имеет встроенное устройство  $6 \pm 1$  кОм.*

### 3 КОМПЛЕКТНОСТЬ

3.1 Комплект поставки должен соответствовать табл. 2

Таблица 2 Комплект поставки РУПД

Наименование	Кол-во, шт.	Примечание
РУПД - 01-В-О-Н-1 РУПД - 02-У-О-М-0, РУПД - 03-В-О-М-0, РУПД - 04-Г-С-М-0, РУПД - 04-Г-О-М-0, РУПД - 05-У-О-М-0, РУПД - 06-У-О-М-0, РУПД - 07-Р-О-Ф-1, РУПД - 08-В-С-Н-1, РУПД - 09-Р-О-Н-1, РУПД - 10-У-О-Н-1 РУПД - 11-В-О-М-1 РУПД - 12-Г-О-М-0	1	
Паспорт	1/12	Один на упаковку
Ключ	1	
Ключ возврата	1	
Саморез Ø 3,5 x 35	2	
Дюбель распорный 6 x 35	2	
Тара групповая	1/12	Одна на 12 РУПД

Примечание:

В комплект поставки РУПД без механической фиксации ключ возврата не входит.

### 4 УСТРОЙСТВО И ПРИНЦИП РАБОТЫ

4.1 Габаритные и установочные размеры РУПД приведены на рисунке 1, общий вид:

- для РУПД с 1 индикатором или без индикатора приведен на рис. 2;
- для РУПД с 2 индикаторами приведен на рис. 3.

4.2 РУПД состоит из корпуса 1 и поддона 5 с закрепленной на нем печатной платой 9 (см. рис. 2 или рис. 3). Корпус имеет откидную прозрачную крышку 2, предназначенную для защиты рабочего элемента (кнопки) 4 от случайного нажатия.

4.3 Дежурный режим (начальное состояние) отображается кратковременными вспышками кранного оптического индикатора 13. В функциональном исполнении МФ2 и МФ3 индикатор отсутствует.

4.4 Активация режима «Включено» осуществляется нажатием кнопки 4 после открытия прозрачной крышки 2:

- на лицевой поверхности РУПД с механической фиксацией появляется сигнальная шторка с соответствующей надписью (ПУСК, СТОП, ТРЕВОГА, РАЗБЛОК) и (если есть) включается красный оптический индикатор 13. После снятия усилия с кнопки она механически фиксируется в нажатом состоянии.

- на лицевой поверхности РУПД без механической фиксации (ЭФ, НФ) включается красный оптический индикатор 13, при этом надпись на сигнальной шторке не меняется;

- для РУПД с электрической фиксацией (ЭФ) после снятия усилия кнопка возвращается в исходное состояние, но режим «Включено» сохраняется (красный индикатор 13 включен постоянно). Для возвращения данного типа РУПД в дежурное режим (начальное состояние) необходимо повторное нажатие и отпускание кнопки 4;

- для РУПД без фиксации (НФ) после снятия усилия кнопка 4 (и РУПД) возвращаются в дежурное состояние;

- индикатор режима (синий оптический индикатор) используется для отображения режимов и состояний ППКПиУ, которые необходимо контролировать при использовании данного типа РУПД.

4.5 Возврат РУПД (и кнопки) с механической фиксацией в дежурный режим (начальное состояние) производится с помощью ключа возврата 14 (см. рис. 2). Для этого необходимо:

- вставить ключ возврата до упора в соответствующее отверстие, расположенное снизу корпуса 1 и повернуть его по часовой стрелке на 90 градусов;
- потянуть ключ возврата вниз до упора. Повернуть против часовой стрелки на 90 градусов;
- вынуть ключ возврата.

4.6 Схемы подключения РУПД в исполнении МФ1 и МФ2 к ППКПиУ показаны на рис. 4 и 5.

4.7 Схема подключения РУПД с двумя индикаторами и НР контактом к ППКПиУ (в том числе и в исполнении МФ4) с увеличением тока (уменьшением сопротивления) в цепи ШПС показана на рис. 6. (в режиме «Включено»)

4.8 Схема подключения РУПД с 2 индикаторами и с НЗ контактом к ППКПиУ с уменьшением тока (увеличением сопротивления) в цепи ШПС показана на рис. 7. (в режиме «Включено»)

4.9 Схема подключения РУПД в исполнении МФ3 с НЗ (НР) контактом к ППКПиУ показана на рис. 8.

## **5 УКАЗАНИЕ МЕР БЕЗОПАСНОСТИ**

5.1 РУПД не являются источником опасности ни для людей, ни для защищаемых материальных ценностей (в том числе в аварийных ситуациях).

5.2 Конструкция РУПД соответствует общим требованиям электро- и пожарной безопасности по ДСТУ 12.2.007.0 і ДСТУ 12.1.004.

5.3 РУПД выполнены в соответствии с требованиями ДСТУ 12.2.003, поэтому являются безопасными для обслуживающего персонала при монтаже, ремонте и регламентных работах.

## **6 РАЗМЕЩЕНИЕ И МОНТАЖ**

6.1 При проектировании, размещения и эксплуатации РУПД необходимо руководствоваться требованиями ДСТУ-Н СЕН/TS 54-14:2009 и ДБН В.2.5-56:2010.

6.2 РУПД размещают с учетом габаритных и установочных размеров (см. рис. 1) в вертикальном положении. Рекомендуемая высота размещения ( $1,5 \pm 0,15$ ) метров от уровня пола.

6.3 РУПД подключаются к ШПС с помощью винтовых соединений 10 (см. рис. 2 или рис 3).

6.4 Подключение РУПД следует проводить проводом с сечением не менее 0,25 мм кв. Если требуется увеличить стойкость к электромагнитным помехам следует использовать экранированные провода.

6.5 Не рекомендуется устанавливать РУПД в местах, где возможно выделение агрессивных газов, паров и аэрозолей.

6.6 При проведении ремонтных работ в помещениях должна быть обеспечена защита РУПД от попадания на них строительных материалов (краски, цементной пыли и т.п.).

**ВНИМАНИЕ!** Устанавливать плату на поддон (если она ранее была снята) необходимо согласно рис. 2. или рис. 3.

## **7 ПОДГОТОВКА ИЗДЕЛИЯ К РАБОТЕ И ПОРЯДОК РАБОТЫ**

7.1 После получения РУПД вскрыть упаковку, проверить комплектность.

7.2 Для вскрытия РУПД вставить ключ 15 (см. рис. 2 или 3) в прямоугольные пазы 3 до упора в корпус 1 и поднять его, используя ключ как рукоятку (поддон 5 удерживать неподвижно). Поворот корпуса относительно поддона на угол 90 градусов (к себе) позволяет отделить первый от второго.

7.3 Подготовить место под установку РУПД. Провести через отверстие 8 (см. рис. 2 или рис. 3) в поддоне входные и выходные проводники ШПС. Закрепить поддон извещателя на месте установки с помощью двух саморезов ( $\varnothing 3,5 \times 35$ ) мм.

- 7.4 Выбрать схему подключения данного РУПД.:
- для РУПД с МФ1 или МФ2 и НР (НЗ) контактом к ППКПиУ подключение производится согласно рис. 4 или рис. 5;
  - для РУПД с 2 индикаторами и НР подключение производится согласно рис. 6;
  - для РУПД с 2 индикаторами и НЗ подключение производится согласно рис. 7;
  - для РУПД с МФ3 подключение производится согласно рис. 8.
- 7.5 Подключить провода к РУПД согласно схем. Затянуть винты. Проверить надежность соединения.
- 7.6 Подсоединить корпус к поддону и закрыть его.
- 7.7 Подключить ШПС с РУПД к ППКПиУ и провести проверку цепей шлейфов.
- 7.8 Проверка РУПД проводится в соответствии с 4.3, 4.4.
- 7.9 После окончательной установки и подключения РУПД крышка фиксируется с помощью пломбы.

## **8 ТЕХНИЧЕСКОЕ ОБСЛУЖИВАНИЕ**

- 8.1 Внешний осмотр и техническое обслуживание РУПД проводить в составе систем пожарной сигнализации и оповещения в соответствии с регламентом технического обслуживания (пример регламента технического обслуживания приведен в ДСТУ-Н СЕН/TS54-14:2009 приложение А.11.2.1 «Порядок технического обслуживания»).
- 8.2 Убедитесь в правильной работе РУПД в дежурном режиме и в режиме «Включено» (см. 4.3, 4.4).
- 8.3 Установите извещатель в нормальное состояние (см. 4.5 или 4.4).

## **9 ТРАНСПОРТИРОВАНИЕ И ХРАНЕНИЕ**

- 9.1 Транспортирование РУПД в транспортной таре может быть проведено всеми видами сухопутного и воздушного транспорта. Значения климатических и механических воздействий при транспортировании должны соответствовать требованиям ГОСТ 12997.
- 9.2 Расстановка и крепление в транспортных средствах транспортной тары с РУПД должны обеспечивать ее устойчивое положение, исключать возможность смещения и ударов ее друг о друга, а также о стенки транспортных средств.
- 9.3 Хранение РУПД в упаковке должно соответствовать условиям ГОСТ 15150.

## **10 ГАРАНТИИ ИЗГОТОВИТЕЛЯ**

- 10.1 Гарантийный срок эксплуатации РУПД - 18 месяцев со дня ввода их в эксплуатацию, но не более 30 месяцев со дня их приёмки представителем СТК предприятия-изготовителя.
- 10.2 Ремонт или замена РУПД в течение гарантийного срока эксплуатации производится предприятием - изготовителем при условии соблюдения потребителем правил эксплуатации, транспортирования и хранения РУПД.
- 10.3 В случае устранения неисправностей по рекламации гарантийный срок продлевается на время, в течение которого РУПД не использовали из-за неисправностей.

## **11 СВЕДЕНИЯ О РЕКЛАМАЦИЯХ**

- 11.1 При отказе в работе РУПД в период гарантийного срока потребителем должен быть составлен технически обоснованный акт о необходимости ремонта с указанием заводского номера, даты выпуска, характера дефекта. Неисправные РУПД вместе с актом отправить изготовителю.

## **12 СВЕДЕНИЯ ОБ УТИЛИЗАЦИИ**

- 12.1 РУПД не представляют опасности для жизни и здоровья людей, а также для окружающей среды; утилизация их проводится без принятия специальных мер защиты окружающей среды.

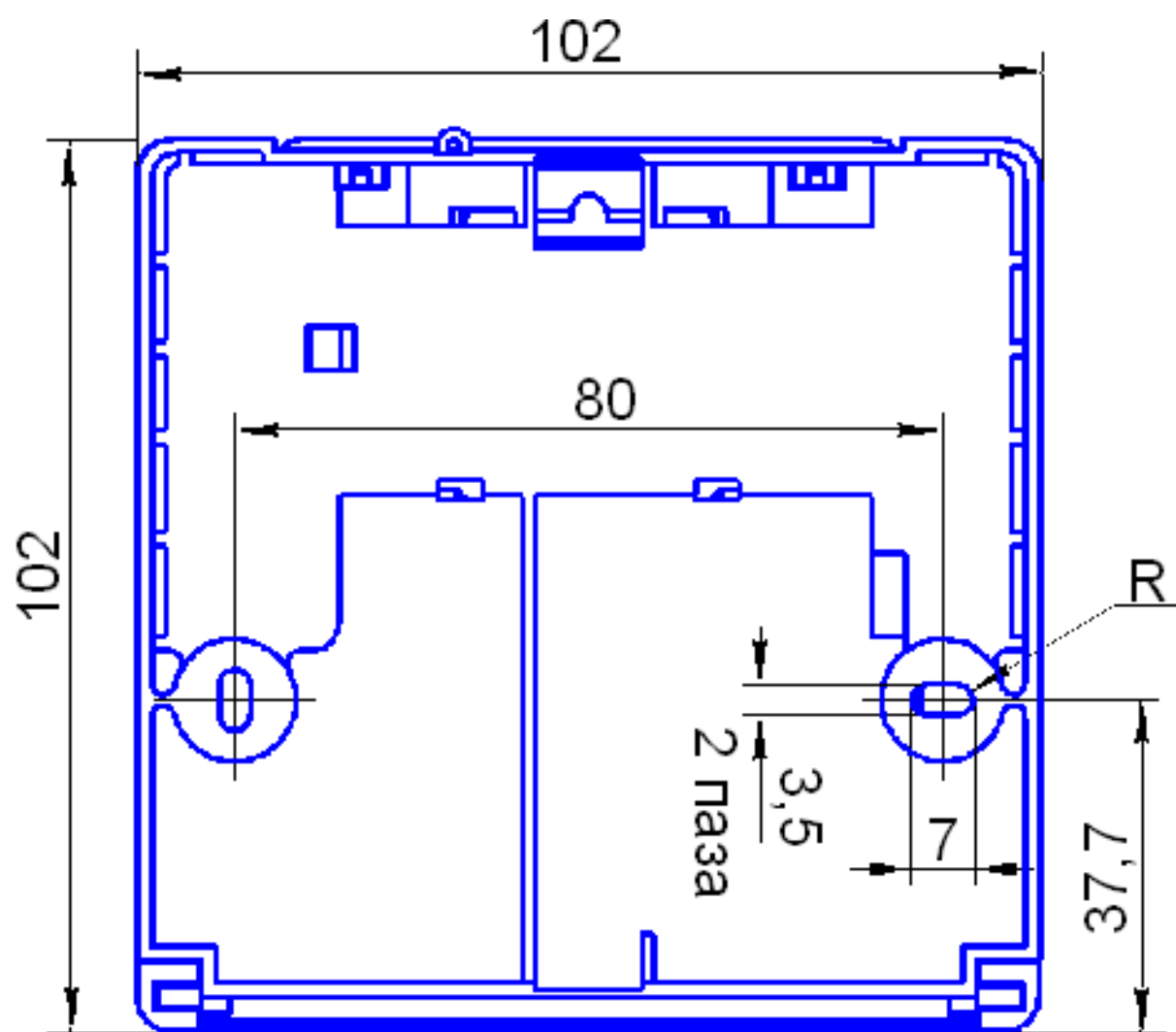
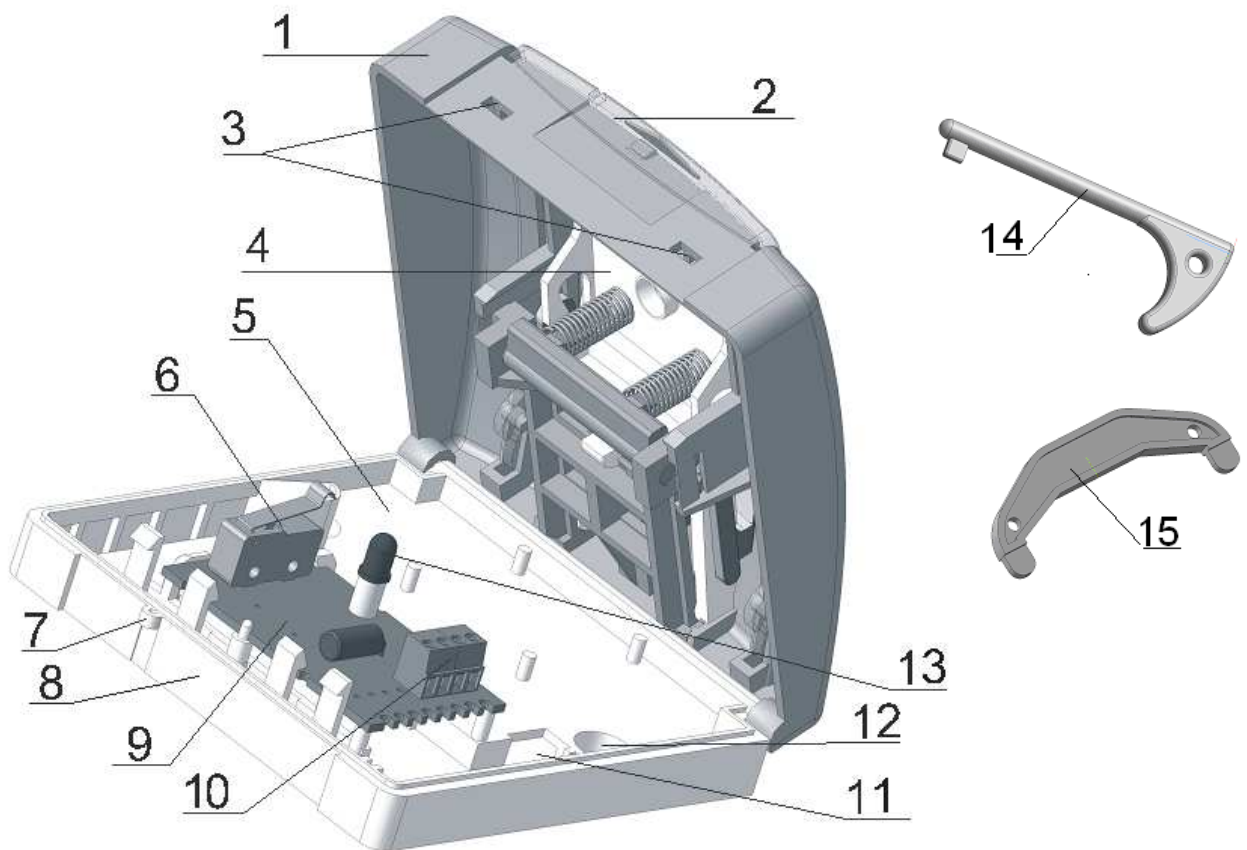


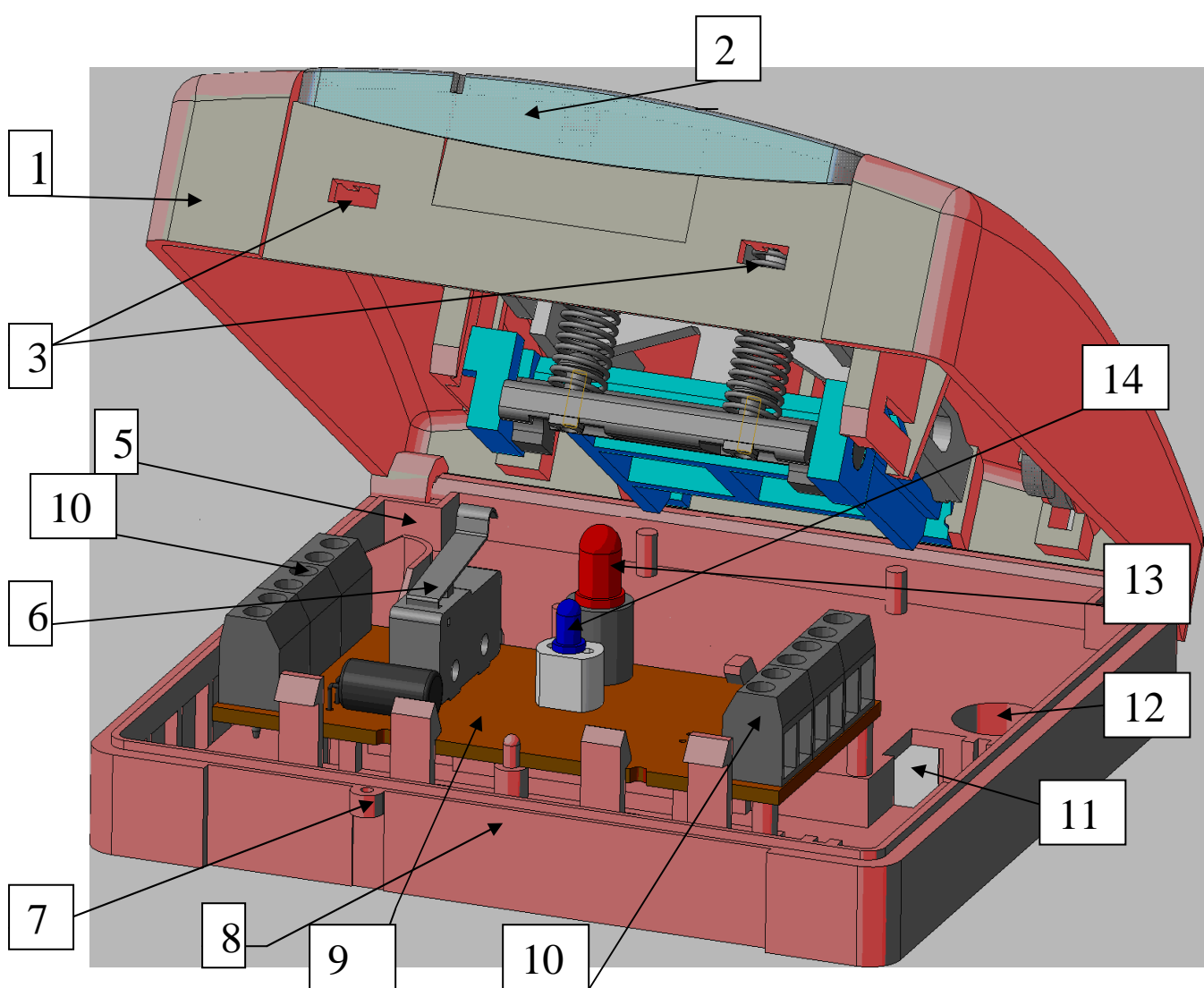
Рис. 1 Габаритные и установочные размеры РУПД



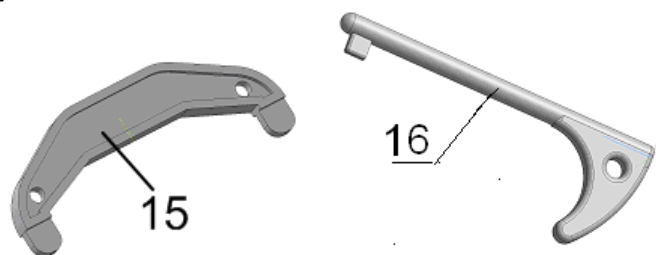


- 1 – корпус;
- 2 – откидная прозрачная крышка;
- 3 – отверстия для ключа (отверстие для ключа возврата находится с противоположной стороны корпуса);
- 4 – рабочий элемент (кнопка);
- 5 – поддон;
- 6 – микропереключатель;
- 7 - отверстие для пломбы;
- 8 – место (выломать тонкую стенку) для подвода сверху проводников ШПС (для подвода проводников ШПС снизу выломать с противоположной стороны поддона);
- 9 – плата печатная;
- 10 - винтовые соединения для крепления проводников ШПС и элементов
- 11 - отверстие для подвода проводников ШПС к винтовым соединениям;
- 12 – монтажное отверстие;
- 13 – оптический индикатор режима «Включено»;
- 14 – ключ возврата;
- 15 – ключ.

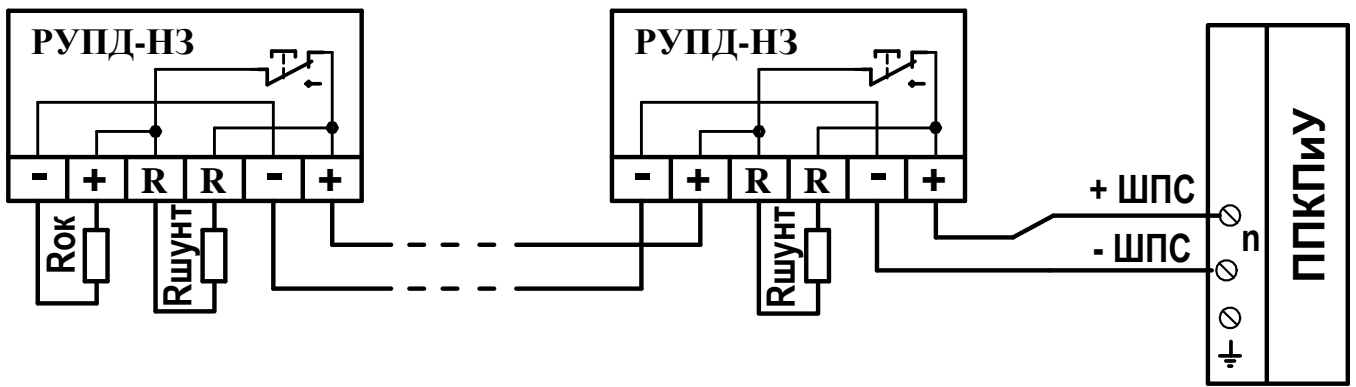
**Рис. 2 Общий вид и конструкция РУПД с 1 индикатором**



- 1 – корпус;  
 2 – откидная прозрачная крышка;  
 3 – отверстия для ключа (отверстие для ключа возврата находится с противоположной стороны корпуса);  
 4 – рабочий элемент (кнопка, расположена под откидной прозрачной крышкой);  
 5 – поддон;  
 6 – микропереключатель;  
 7 - отверстие для пломбы;  
 8 – место (выломать тонкую стенку) для подвода сверху проводников ШПС (для подвода проводников ШПС снизу выломать с противоположной стороны поддона);  
 9 – плата печатная;  
 10 - винтовые соединения для крепления проводников ШПС и элементов;  
 11 - отверстие для подвода проводников ШПС к винтовым соединениям;  
 12 – монтажное отверстие;  
 13 – индикатор режима «Включено» (красный оптический индикатор);  
 14 – индикатор режима (состояния) ППКПиУ (синий оптический индикатор);  
 15 – ключ.  
 16 - ключ возврата

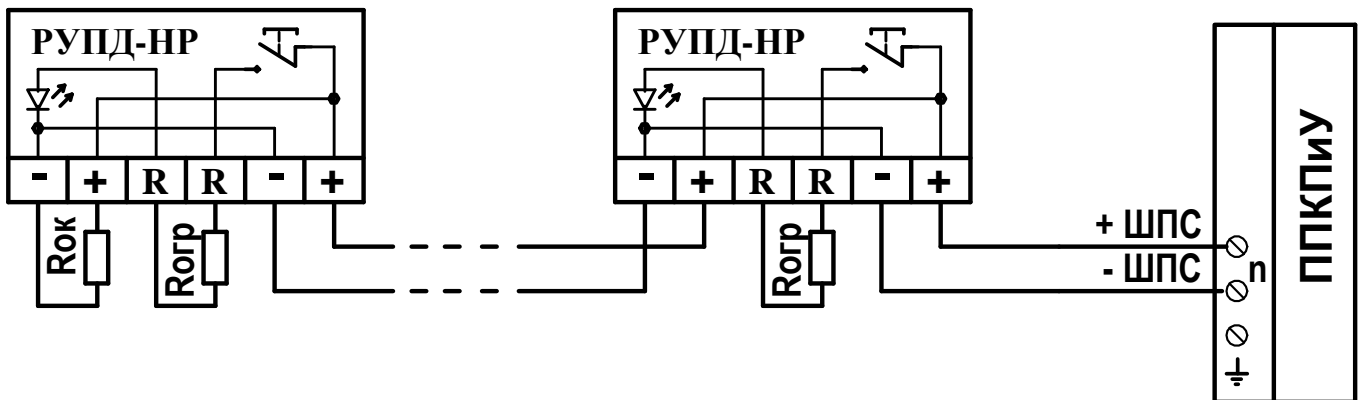


**Рис. 3** Общий вид и конструкция РУПД с двумя индикаторами



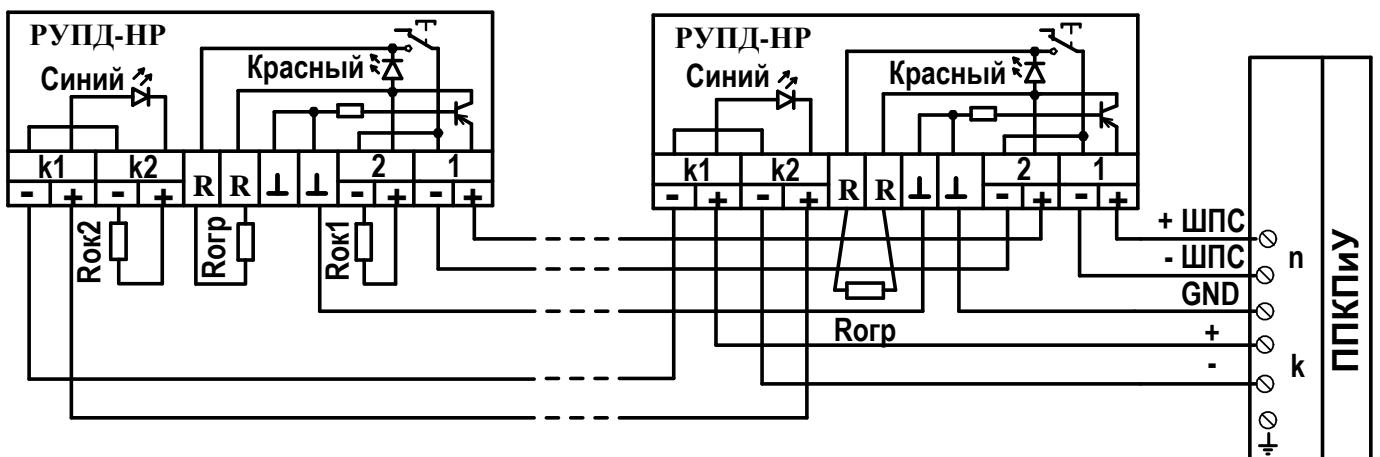
Количество РУПД в ШПС, величина  $R_{ок}$  и  $R_{шунт}$  определяется типом ППКП.

**Рис. 4** Схема подключения РУПД в исполнении МФ2 и НЗ контактом к ППКПиУ (с уменьшением тока ШПС в режиме «Включено»)



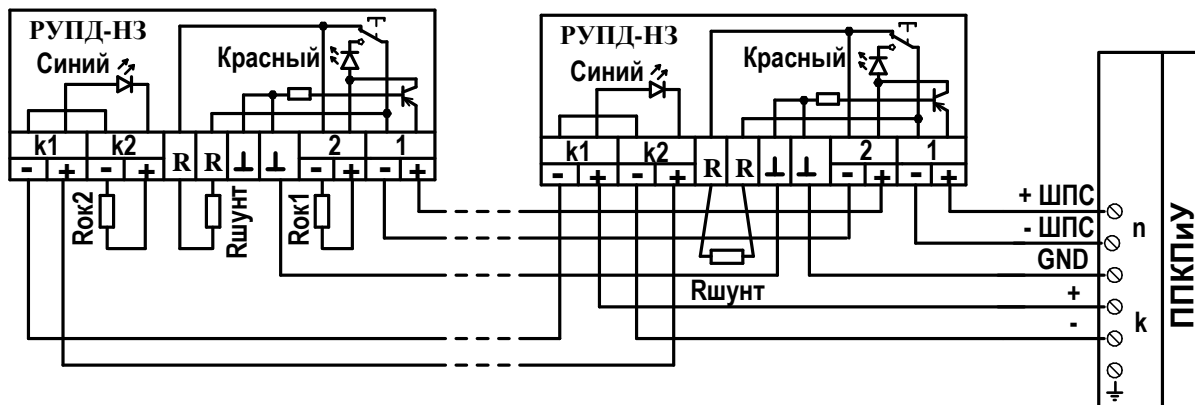
Количество РУПД в ШПС, величина  $R_{ок}$  и  $R_{огр}$  определяется типом ППКП

**Рис. 5** Схема подключения РУПД с одним индикатором и (МФ1) и НР контактом к ППКПиУ (с увеличением тока ШПС в режиме «Включено»)



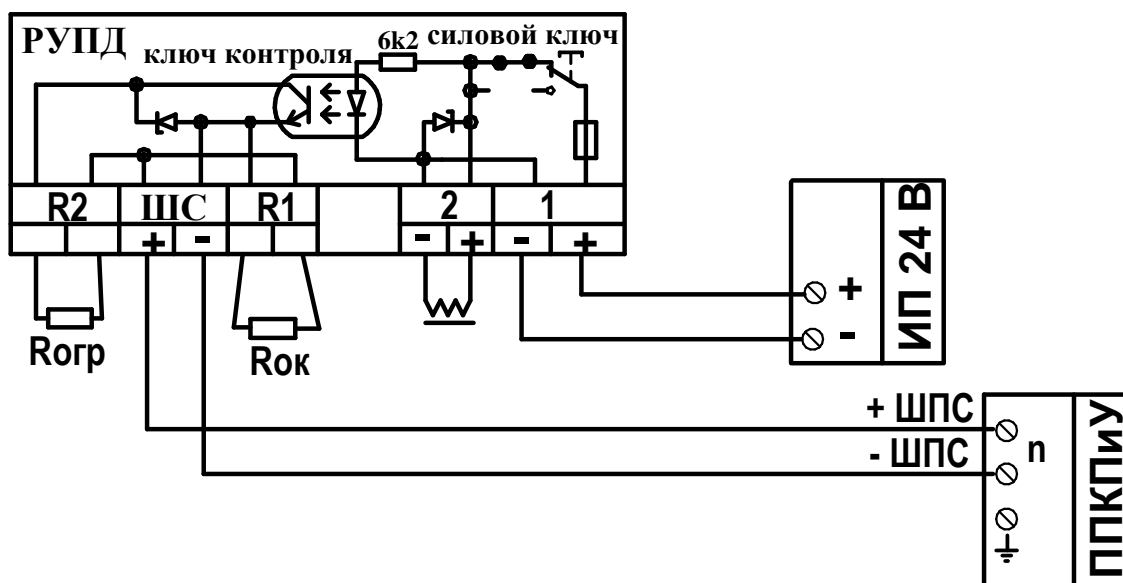
Количество РУПД в ШПС – не больше 5, величина  $R_{ок}$  и  $R_{огр}$  определяется типом ППКПиУ

**Рис. 6** Схема подключения РУПД с двумя индикаторами и НР контактом к ППКПиУ (с увеличением тока ШПС в режиме «Включено»)



Количество РУПД в ШПС – не больше 5,  
 величина  $R_{ок}$  и  $R_{шунт}$  определяется типом ППКПиУ.

**Рис. 7** Схема подключения РУПД с двумя индикаторами и НЗ контактом к ППКПиУ (с уменьшением тока ШПС в режиме «Включено»)



НЗ (НР) контактом к ППКПиУ (с уменьшением тока в режиме «Включено» для НЗ контакта и с увеличением тока в режиме «Включено» для НР контакта)

**Рис. 8** Схема подключения РУПД с механической фиксацией МФЗ с

### СВИДЕТЕЛЬСТВО О ПРИЁМКЕ И ОБ УПАКОВКЕ

Устройства ручного управления систем пожаротушения, дымоудаления серии

РУПД \_\_\_\_\_

заводские номера: с № \_\_\_\_\_ по № \_\_\_\_\_

в кол-ве \_\_\_\_\_ штук

в кол-ве \_\_\_\_\_ штук

соответствуют ТУ У 26.3-30150047-036:2013  
 и признаны годными к эксплуатации

упакованы ЧП «АРТОН», согласно  
 требованиям КД

Дата выпуска \_\_\_\_\_  
 \_\_\_\_\_  
 месяц                      год

Дата упаковки \_\_\_\_\_  
 \_\_\_\_\_  
 месяц                      год

Отметка  
 представителя СТК \_\_\_\_\_