

Сигнализатор уровня мембранный СУМ-1М

ТУ 26.51.66-001-22276151-2017

Сигнализатор уровня мембранный предназначен для сигнализации уровня сыпучих веществ в технологических емкостях и баках, самотеках, трюмах речного и морского транспорта и т.п.

Сигнализатор СУМ-1М эксплуатируется внутри помещений или под навесом, где имеется свободный доступ воздуха, а температура воздуха и влажность несущественно отличаются от показателей на открытом воздухе.

ТЕХНИЧЕСКИЕ ХАРАКТЕРИСТИКИ

Ток коммутации выхода при ~ 220В: 2А

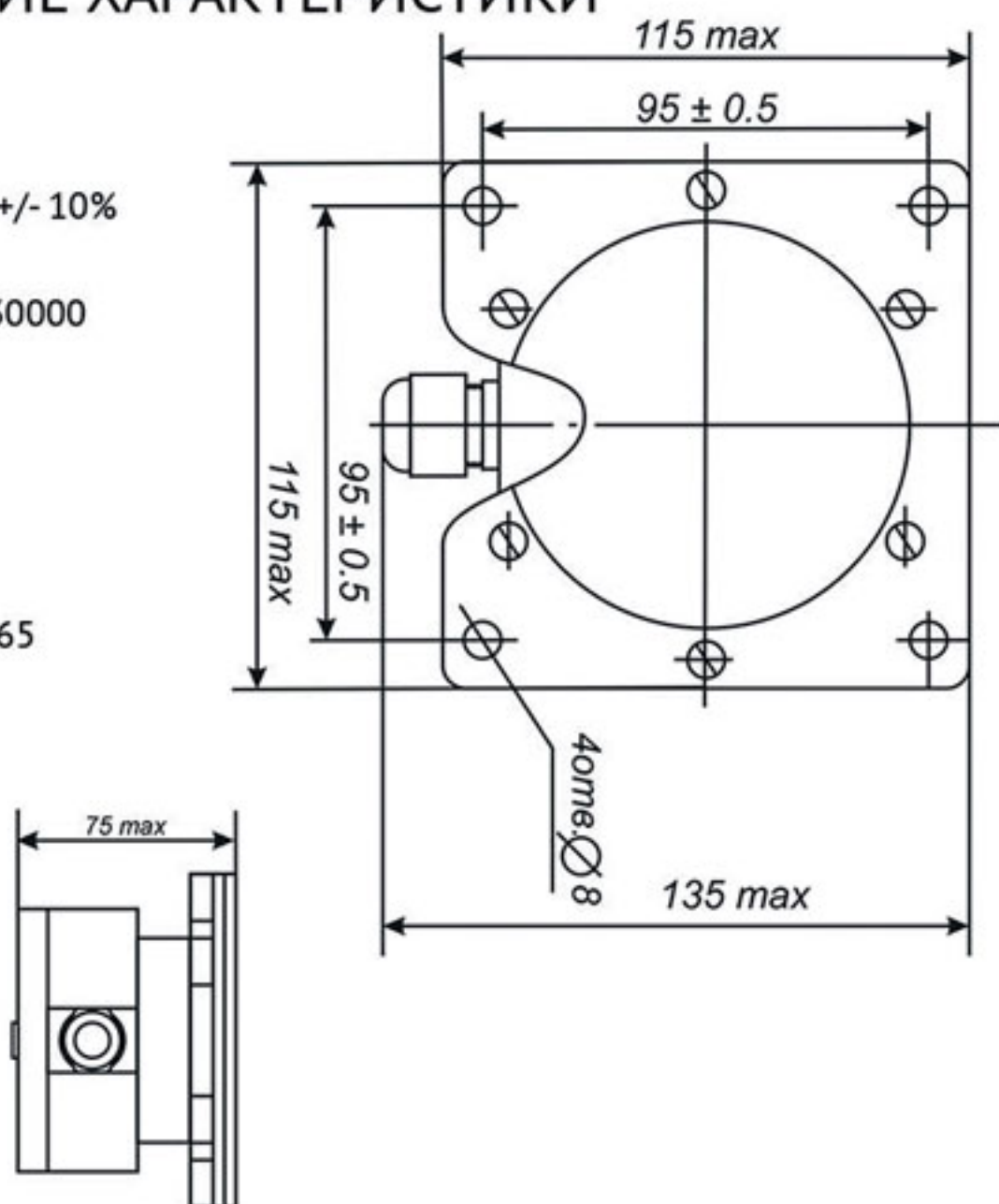
Гарантированное усилие срабатывания: 0,5Н +/- 10%

Гарантированное количество срабатываний: 30000

Масса, не более: 0,4 кг

Габаритные размеры: 135x115x75 мм

Исполнение по степени защиты оболочки: IP 65



Габаритные и установочные размеры

УСТРОЙСТВО И ПРИНЦИП РАБОТЫ

Корпус сигнализатора уровня СУМ-1М выполнен из ударопрочной технической термопластической смолы (пластик АБС) и металлического фланца.

СУМ-1М состоит из двух полостей. В передней полости датчика расположены рабочая мембрана, механизм взвешивания и микропереключатель. В задней полости расположена клеммная колодка и силиконовая диафрагма, компенсирующая избыточное давление воздуха внутри датчика во время воздействия на рабочую мембрану.

На внешней стороне задней крышки имеется отверстие для поступления воздуха на тыльную сторону диафрагмы.

Механическое воздействие сыпучего вещества на рабочую мембрану далее передается на металлическую мембрану и через рычаг - на микропереключатель.



Схема подключения

ПОРЯДОК ПОДКЛЮЧЕНИЯ

1. Совместить фланец датчика с отверстием в емкости
2. Закрепить фланец при помощи винтов (гаек)
3. Подключить провода к клеммнику датчика
4. Установить и прикрутить крышку клеммной коробки