

ИЗВЕЩАТЕЛЬ ПОЖАРНЫЙ ТЕПЛОВОЙ ТОЧЕЧНЫЙ ТПТ-4

ПАСПОРТ МПБ 425212.001-03 ПС

ВВЕДЕНИЕ

Настоящий паспорт предназначен для ознакомления с устройством, принципом действия, порядком размещения и монтажа, правилами эксплуатации, транспортирования и хранения извещателя пожарного теплового точечного ТПТ-4.

Извещатель соответствует классу А2R и является максимально – дифференциальным тепловым извещателем по ДСТУ EN 54-5:2003.

В настоящем паспорте приняты следующие сокращения:

ШС – шлейф сигнализации;

ППК – прибор приемно – контрольный.

1 НАЗНАЧЕНИЕ

1.1 Извещатель пожарный тепловой точечный ТПТ-4, далее извещатель, предназначен для контроля температуры окружающей среды в закрытых помещениях различных зданий и сооружений.

1.2 При превышении порогового значения температуры окружающей среды в охраняемом помещении или скорости нарастания температуры, извещатель формирует сигнал «ПОЖАР» для ППК.

1.3 Режим «ПОЖАР» индицируется красным оптическим индикатором.

1.4 Индикация режима «ПОЖАР» зависит от типа ШС, к которому подключен извещатель. В постояннотоковом ШС индикация осуществляется постоянным свечением красного оптического индикатора, а в знакопеременном ШС миганием (пропаданием свечения на время подачи обратного напряжения).

1.5 Извещатель обеспечивает индикацию дежурного режима работы кратковременными вспышками красного оптического индикатора.

1.6 Извещатель рассчитан на непрерывную круглосуточную работу с ППК, по двухпроводному ШС с номинальным напряжением питания шлейфа 12 или 24 В.

1.7 Для подключения извещателей к ППК с четырёхпроводной схемой подключения извещателей, следует применять модули согласования шлейфов МУШ-2 или МУШ-3.

2 ТЕХНИЧЕСКИЕ ХАРАКТЕРИСТИКИ

2.1 Диапазон статической температуры срабатывания, °С	54 - 70
2.2 Диапазон питающих напряжений, В	9 - 30
2.3 Ток потребления в дежурном режиме при максимальном напряжении питания 30В, мА, не более	0,2
2.4 Ток потребления в режиме «ПОЖАР» устанавливается внешним резистором в диапазоне значений, мА	5 - 20
2.5 Внутреннее сопротивление в режиме «ПОЖАР» при токе 20 мА, Ом, не более	500
2.5 Габаритные размеры, мм, не более	Ø80x27
2.6 Масса, кг, не более	0,05
2.7 Средний срок службы, лет, не менее	10

3 КОМПЛЕКТНОСТЬ

Наименование	Кол-во	Примечание
Извещатель пожарный тепловой точечный ТПТ-4	до 100 шт.	В упаковке
Паспорт	1 шт.	На упаковку
Упаковка	1 шт.	на 100 шт.

Для подключения извещателей к ППК, по отдельному заказу могут поставляться модули согласования шлейфов серии МУШ.

4 УКАЗАНИЕ МЕР БЕЗОПАСНОСТИ

4.1 Извещатель не является источником опасности для людей и защищаемых материальных ценностей (в том числе в аварийных ситуациях).

4.2 Конструкция и схемные решения извещателя обеспечивают его пожарную безопасность при эксплуатации.

4.3 Конструкция извещателя соответствует требованиям безопасности согласно ГОСТ 12.2.003.

4.4 По способу защиты человека от поражения электрическим током извещатель удовлетворяет требованиям 3 класса согласно ГОСТ 12.2.007.0.

4.5 При установке или снятии извещателей соблюдать правила работ на высоте.

5 РАЗМЕЩЕНИЕ И МОНТАЖ

5.1 При проектировании размещения и эксплуатации извещателей необходимо руководствоваться нормативным документом ДБН В 2.5 13 – 98*.

5.2 Для размещения извещателей необходимо выбирать места, в которых обеспечиваются:

- минимальные вибрации строительных конструкций;
- максимальное удаление от источников электромагнитных помех (электропроводка и т.п.), инфракрасного излучения (тепловые приборы);
- исключение попадания на корпус воды.

5.3 Извещатели размещают с учетом габаритных и установочных размеров рис.1, рис.2.

5.4 Извещатели подключаются к шлейфу с помощью винтовых соединений. К одному винтовому соединению можно подключать до двух проводов с сечением от 0,2 до 0,5 мм².

5.6 При проведении ремонтных работ помещений должна быть обеспечена защита извещателей от попадания на них строительных материалов (краски, цементной пыли и т.п.).

6 ПОДГОТОВКА ИЗДЕЛИЯ К РАБОТЕ И ПОРЯДОК РАБОТЫ.

6.1 После получения извещателей вскрыть упаковку, проверить комплектность.

ВНИМАНИЕ! Если извещатели перед вскрытием упаковки находились в условиях отрицательных температур, необходимо выдержать их при комнатной температуре не менее 4 часов.

6.2 Снять крышку с извещателя, провернув её против часовой стрелки, относительно основания. Закрутить винты в отверстия для крепления шлейфа, не затягивая винты до упора.

6.3 Закрепить основание извещателя на месте установки с помощью двух саморезов Ø3x20.

6.4 Подключить ШС к извещателю согласно рис.3 - рис.7. Затянуть винты. Проверить надежность соединения. Закрыть крышку извещателя, совместив метки на основании и на крышке. Провернуть крышку относительно основания, по ходу часовой стрелки до упора.

6.5 Подключить шлейф с извещателями к ППК и провести проверку цепи шлейфа сигнализации. После подачи питающего напряжения встроенный индикатор должен кратковременно вспыхивать.

7 ТЕХНИЧЕСКОЕ ОБСЛУЖИВАНИЕ

7.1 При обслуживании системы пожарной сигнализации регулярно, не реже одного раза в 6 месяцев, продувать извещатели воздухом в течение 1 минуты со всех сторон, используя для этой цели пылесос либо иной компрессор с давлением 0,5-3 кг/см².

7.2 После проведения технического обслуживания извещатели должны быть проверены на работоспособность.

7.3 Проверку работоспособности извещателей можно проводить, направляя на температурный элемент струю воздуха с температурой на 5°С выше пороговой температуры срабатывания.

7.4 Запрещается проводить проверку работоспособности с использованием открытого огня или нагретых предметов (жало паяльника и т.п.).

8 ТРАНСПОРТИРОВАНИЕ И ХРАНЕНИЕ

8.1 Транспортирование извещателей в транспортной таре может быть проведено всеми видами сухопутного и воздушного транспорта. Значения климатических и механических воздействий при транспортировании должны соответствовать требованиям ГОСТ 12997.

8.2 Расстановка и крепление в транспортных средствах тары с извещателями должны обеспечивать их устойчивое положение, исключать возможность смещения ящиков и удары их друг о друга, а также о стенки транспортных средств.

8.3 Хранение извещателей в упаковке должно соответствовать условиям 2 ГОСТ 15150.

9 ГАРАНТИИ ИЗГОТОВИТЕЛЯ

9.1 Гарантийный срок эксплуатации извещателей - 18 месяцев со дня ввода их в эксплуатацию, но не более 30 месяцев со дня их приёмки представителем СТК предприятия-изготовителя.

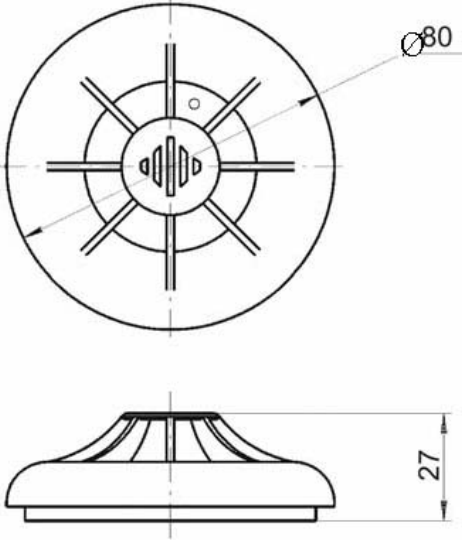
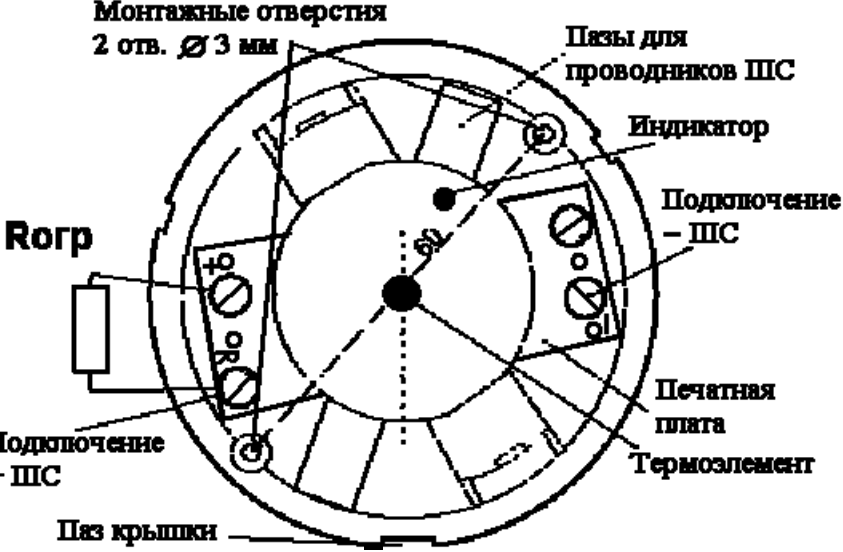
9.2 Ремонт или замена извещателей в течение гарантийного срока эксплуатации производится предприятием - изготовителем при условии соблюдения правил монтажа, своевременного технического обслуживания, транспортирования и хранения извещателей.

10 СВЕДЕНИЯ О РЕКЛАМАЦИЯХ

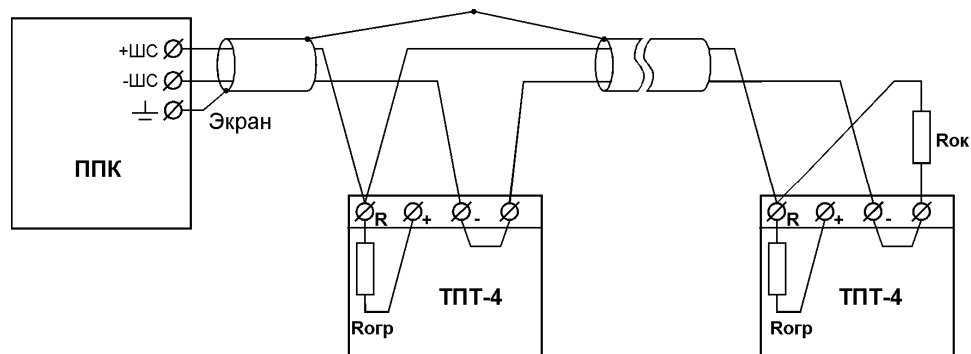
10.1 При отказе в работе извещателей в период гарантийного срока потребителем должен быть составлен технически обоснованный акт о необходимости ремонта, с указанием заводского номера, даты выпуска, характера дефекта. Неисправный прибор вместе с актом отправить изготовителю.

11 СВЕДЕНИЯ ОБ УТИЛИЗАЦИИ

11.1 Извещатель не представляет опасности для жизни и здоровья людей и окружающей среды. После окончания срока службы утилизация извещателя проводится без принятия специальных мер защиты окружающей среды.

Общий вид и габаритные размеры извещателя	Конструкция и установочный размер извещателя
	
Рис. 1	Рис. 2

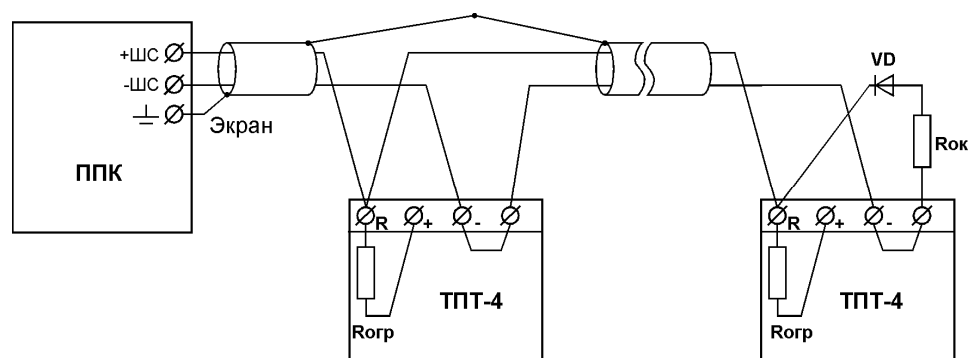
**СХЕМА ПОДКЛЮЧЕНИЯ ИЗВЕЩАТЕЛЕЙ ТПТ-4
К ППК С ПОСТОЯННОТОКОВЫМ ПИТАНИЕМ ШС**



Контакты «R», «+», «-» обозначены на печатной плате. Значение сопротивлений резисторов определяется согласно эксплуатационной документации на ППК.

Рис. 3

**СХЕМА ПОДКЛЮЧЕНИЯ ИЗВЕЩАТЕЛЕЙ ТПТ-4
К ППК СО ЗНАКОПЕРЕМЕННЫМ ПИТАНИЕМ ШС**



Величины сопротивлений R_{OK} и R_{OGR} определяются согласно эксплуатационной документации на ППК. Диод VD – КД522Б (1N4148)

Рис. 4

