



ISO 9001



ГОСТ Р 53325

А

Р

Т

О

Н

**ИЗВЕЩАТЕЛИ ПОЖАРНЫЕ
ТЕПЛОВЫЕ МАКСИМАЛЬНЫЕ**

ИП 101-01-А1 (RTL-A1)

ИП 101-02-А2 (RTL-A2)

ИП 101-03-А3 (RTL-A3)

ИП 101-04-В (RTL-B)

ПАСПОРТ

МЦИ 425212.006-06 ПС

ВВЕДЕНИЕ

Настоящий паспорт предназначен для ознакомления с устройством, принципом действия, порядком размещения и монтажа, правилами эксплуатации, транспортирования и хранения извещателей пожарных тепловых максимальных ИП 101-01-А1 (RTL–А1), ИП 101-02-А2 (RTL–А2), ИП 101-03-А3 (RTL–А3), ИП 101-04-В (RTL–В).

Извещатели соответствуют всем требованиям и нормам ГОСТ Р 53325.

Соответствие извещателей типу, классу и конструкторской документации приведено в таблице 1.

Таблица 1

Наименование	Класс по ГОСТ Р 53325	Обозначение
Извещатель пожарный тепловой максимальный ИП 101-01-А1 (RTL–А1)	А1	МЦИ 425212.006-06
Извещатель пожарный тепловой максимальный ИП 101-02-А2 (RTL–А2)	А2	МЦИ 425212.006-07
Извещатель пожарный тепловой максимальный ИП 101-03-А3 (RTL–А3)	А3	МЦИ 425212.006-16
Извещатель пожарный тепловой максимальный ИП 101-04-В (RTL–В)	В	МЦИ 425212.006-08

В настоящем паспорте приняты следующие сокращения:

ШПС – шлейф сигнализации;

ППКП – прибор приемно-контрольный.

1 НАЗНАЧЕНИЕ

1.1 Извещатели пожарные тепловые максимальные ИП 101-01-А1 (RTL–А1), ИП 101-02-А2 (RTL–А2), ИП 101-03-А3 (RTL–А3), ИП 101-04-В (RTL–В), далее извещатели, предназначены для контроля температуры окружающей среды в закрытых помещениях различных зданий и сооружений.

1.2 При повышении температуры окружающей среды в охраняемом помещении выше порогового значения, извещатели формируют сигнал «ПОЖАР» для передачи на ППКП типа «Сигнал», «ВЭРС-ПК», «ППК-2М».

1.3 Режим «ПОЖАР» индицируется двумя красными оптическими индикаторами.

1.4 Индикация режима «ПОЖАР» зависит от типа ШПС, к которому подключен извещатель. В постояннотоковом ШПС индикация осуществляется постоянным свечением оптических индикаторов, а в знакопеременном ШПС миганием (пропаданием свечения на время подачи обратного напряжения).

1.5 Извещатель обеспечивает индикацию дежурного режима работы кратковременными вспышками красного оптического индикатора один раз в (1–2) с.

1.6 Извещатель рассчитан на непрерывную круглосуточную работу с ППКП по двухпроводному ШПС с номинальным напряжением питания шлейфа 12 или 24 В.

2 ТЕХНИЧЕСКИЕ ХАРАКТЕРИСТИКИ

2.1 Диапазон температур срабатывания, °С:

– извещатель ИП 101-01-А1 (RTL–А1)	54 – 65
– извещатель ИП 101-02-А2 (RTL–А2)	54 – 70
– извещатель ИП 101-03-А3 (RTL–А3)	64 – 76
– извещатель ИП 101-04-В (RTL–В)	69 – 85

2.2 Время срабатывания извещателей (инерционность) при повышении температуры от условно нормальной температуры до момента срабатывания должно находиться в пределах:

- извещатель ИП 101-01-А1 (RT–А1)
при скорости нарастания температуры 30 °С/мин, с 58 – 100
при скорости нарастания температуры 3 °С/мин, с 580 – 820
- извещатели ИП 101-02-А2 (RT–А2), ИП 101-03-А3 (RT–А3),
101-04-В (RT–В)
при скорости нарастания температуры 30 °С/мин, с 58 – 144
при скорости нарастания температуры 3 °С/мин, с 580 – 960
- 2.3 Диапазон питающих напряжений, В 9 – 30
- 2.4 Ток потребления в дежурном режиме при максимальном
напряжении питания 30В, мА, не более 0,15
- 2.5 Ток потребления в режиме «ПОЖАР» устанавливается внешним
резистором в диапазоне значений, мА 5 – 30
- 2.6 Внутреннее сопротивление в режиме «ПОЖАР»
при токе 20 мА, Ом, не более 500
- 2.7 Степень защиты оболочки по ГОСТ 14254-96 IP10
- 2.8 Габаритные размеры, мм, не более Ø85×33
- 2.9 Масса, кг, не более 0,05
- 2.10 Средний срок службы, лет, не менее 10

3 КОМПЛЕКТНОСТЬ

3.1 Комплект поставки извещателей пожарных тепловых максимальных ИП 101-01-А1 (RTL–А1), ИП 101-02-А2 (RTL–А2), ИП 03-А3 (RTL–А3), ИП 101-04-В (RTL–В), соответствует таблице 2.

Таблица 2

Наименование	Кол-во	Примечание
Извещатель пожарный тепловой максимальный ИП 101-01-А1 (RTL–А1) ИП 101-02-А2 (RTL–А2) ИП 101-03-А3 (RTL–А3) ИП 101-04-В (RTL–В)	1 шт.	
Паспорт	1/100 шт.	Один на упаковку
Тара групповая	1/100 шт.	Одна на 100 шт.

4 УКАЗАНИЕ МЕР БЕЗОПАСНОСТИ

4.1 Извещатели не являются источником опасности для людей и защищаемых материальных ценностей (в том числе в аварийных ситуациях).

4.2 Конструкция и схемные решения извещателей обеспечивают их пожарную безопасность при эксплуатации, и соответствуют требованиям ГОСТ 12.2.003.

4.3 По способу защиты человека от поражения электрическим током извещатели удовлетворяет требованиям 3 класса согласно ГОСТ 12.2.007.0.

4.5 При установке или снятии извещателей соблюдать правила работы на высоте.

5 ПОДГОТОВКА ИЗДЕЛИЯ К РАБОТЕ И ПОРЯДОК РАБОТЫ

5.1 После получения извещателей вскрыть упаковку, проверить комплектность.

ВНИМАНИЕ! Если извещатели перед вскрытием упаковки находились в условиях отрицательных температур, необходимо выдержать их при комнатной температуре не менее 4 часов.

5.2 Проверка работоспособности извещателя.

5.3 Снять крышку с извещателя, провернув её против часовой стрелки, относительно основания.

5.4 Подключить извещатель к источнику постоянного тока с выходным напряжением от 20 до 30 В и током нагрузки не менее 50 мА, при этом «плюс» подключить к контакту «1» или «4», между контактами «1» и «2» подключить токоограничительный резистор сопротивлением $1\text{ кОм} \pm 5\%$, а «минус» - к контакту «3». Включить источник питания. Кратковременные вспышки красного оптического индикатора свидетельствует, что извещатель находится в дежурном режиме. Индикация дежурного режима осуществляется только одним индикатором.

5.5 Направить на термоэлемент струю воздуха с температурой на $(5-10)^\circ\text{C}$ выше максимальной температуры срабатывания для соответствующего класса извещателей и проконтролировать включение оптических индикаторов.

5.6 Перевод извещателя в дежурный режим осуществляется после снижения температуры воздуха до нормальной температуры применения с последующим отключением питания на время не менее 3 с.

6 РАЗМЕЩЕНИЕ И МОНТАЖ

6.1 При проектировании размещения извещателей необходимо руководствоваться действующими нормативными документами.

6.2 Для размещения извещателей необходимо выбирать места, в которых обеспечиваются:

- минимальные вибрации строительных конструкций;
- максимальное удаление от источников электромагнитных помех (электропроводка и т.п.), инфракрасного излучения (тепловые приборы);
- исключение попадания на корпус воды.

6.3 Извещатели размещают с учетом габаритных и установочных размеров согласно рис. 1, рис. 2.

6.4 Снять крышку с извещателя, провернув её против часовой стрелки, относительно основания.

6.5 Закрепить основание извещателя на месте установки. Рекомендуем, основание извещателя крепить с помощью двух дюбелей $\text{Ø}6 \times 30$ и двух винтов самонарезающих $\text{Ø}3,5 \times 30$ (дюбеля и винты в комплект поставки не входят). Межцентровое расстояние между крепёжными отверстиями основания составляет 65 мм.

6.6 Подключить ШПС к извещателю согласно рис. 3 - рис. 5 и затянуть винты. К одному винтовому соединению можно подключать до двух проводов с сечением от 0,2 до 0,5 мм². Проверить надежность соединения. Закрыть крышку извещателя, совместив метки на основании и на крышке. Провернуть крышку относительно основания по ходу часовой стрелки до упора.

6.7 Подключить ШПС с извещателями к ППКП и провести проверку цепи шлейфа сигнализации.

6.8 При проведении ремонтных работ помещений должна быть обеспечена защита извещателей от попадания на них строительных материалов (краски, цементной пыли и т.п.).

7 ТЕХНИЧЕСКОЕ ОБСЛУЖИВАНИЕ

7.1 При обслуживании системы пожарной сигнализации регулярно, не реже одного раза в 6 месяцев, продувать извещатели воздухом в течение 1 минуты со всех сторон, используя для этой цели пылесос либо компрессор с давлением $(0,5-3)\text{ кг/см}^2$.

7.2 После проведения технического обслуживания извещатели должны быть проверены на работоспособность.

7.3 Проверку работоспособности извещателей можно проводить, направляя на температурный

элемент струю воздуха с температурой на (5–10)°С выше максимальной температуры срабатывания для соответствующего класса извещателей.

7.4 Запрещается проверять работоспособность извещателя при помощи открытого огня.

8 ТРАНСПОРТИРОВАНИЕ И ХРАНЕНИЕ

8.1 Транспортирование извещателей в транспортной таре может быть проведено всеми видами сухопутного и воздушного транспорта. Значения климатических и механических воздействий при транспортировании должны соответствовать требованиям ГОСТ 12997.

8.2 Размещение и крепление в транспортных средствах тары с извещателями должны обеспечивать их устойчивое положение, исключать возможность смещения ящиков и удары их друг о друга, а также о стенки транспортных средств.

8.3 Хранение извещателей в упаковке должно соответствовать условиям 2 ГОСТ 15150.

9 ГАРАНТИИ ИЗГОТОВИТЕЛЯ

9.1 Гарантийный срок эксплуатации извещателей - 18 месяцев со дня ввода их в эксплуатацию, но не более 30 месяцев со дня их приёмки представителем СТК предприятия-изготовителя.

9.2 Ремонт или замена извещателей в течение гарантийного срока эксплуатации производится предприятием - изготовителем при условии соблюдения правил монтажа, своевременного технического обслуживания, транспортирования и хранения извещателей.

9.3 В случае устранения неисправностей по рекламации гарантийный срок продлевается на время, в течение которого извещатели не использовали из-за неисправностей.

10 СВЕДЕНИЯ О РЕКЛАМАЦИЯХ

10.1 При отказе в работе извещателей в период гарантийного срока потребителем должен быть составлен технически обоснованный акт о необходимости ремонта, с указанием заводского номера, даты выпуска, характера дефекта. Неисправный прибор вместе с актом отправить изготовителю.

11 СВЕДЕНИЯ ОБ УТИЛИЗАЦИИ

11.1 Извещатели не представляют опасности для жизни и здоровья людей и окружающей среды. После окончания срока службы утилизация извещателя проводится без принятия специальных мер защиты окружающей среды.

Внешний вид и габаритные размеры извещателя

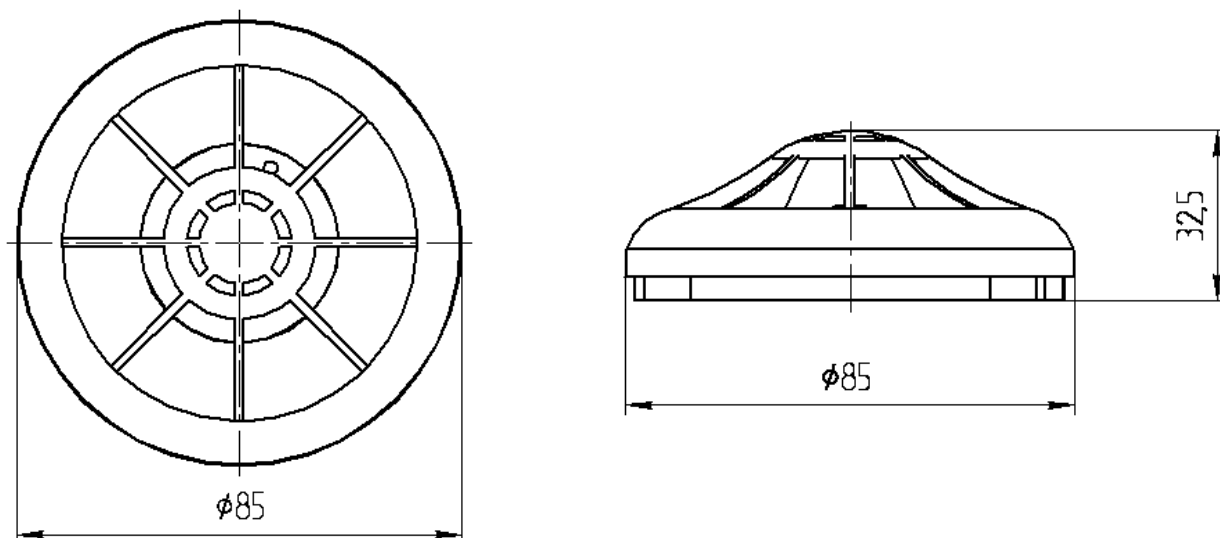
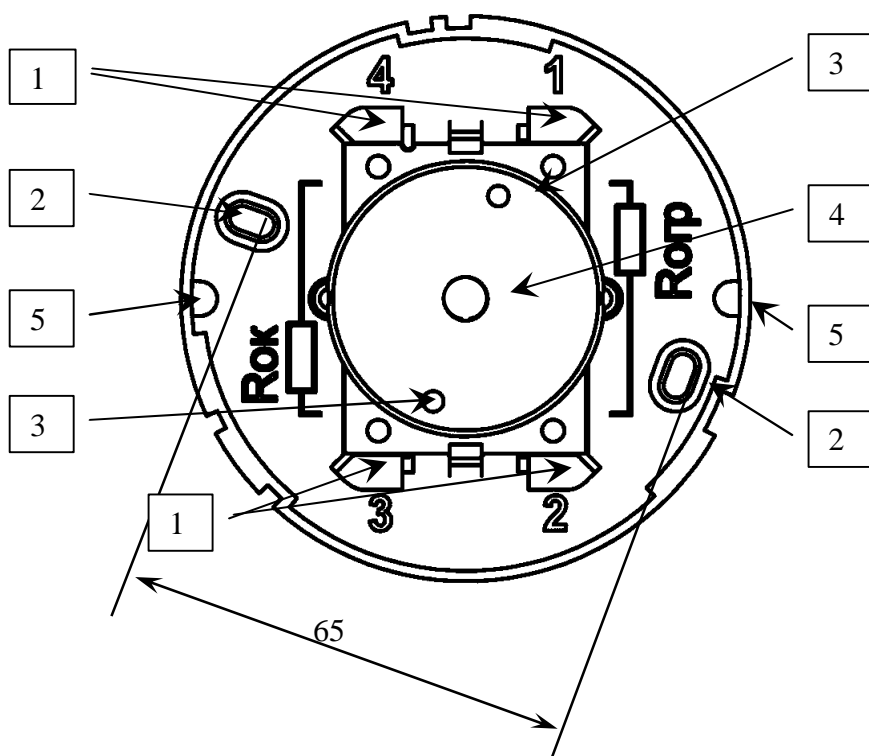


Рис. 1

Конструкция и установочный размер извещателя

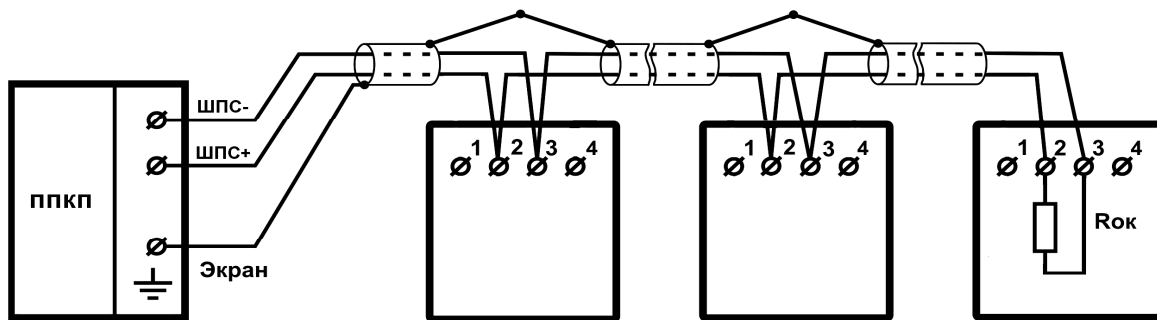


- 1 – Винтовые соединения для подключения проводов ШПС
- 2 – Монтажные отверстия.
- 3 – Красный оптический индикатор.
- 4 – Термоэлемент.
- 5 – Входные пазы для проводников ШПС.

На основании корпуса извещателя нанесены номера контактов и обозначены места для подключения окончных и ограничительных резисторов для постоянного тока ШПС.

Рис. 2

**Схема подключения извещателей к ППКП с постояннотоковым питанием ШПС
Сигнал «ПОЖАР» формируется при срабатывании одного извещателя.**



где: $R_{ок}=7,5кОм$ для серии ППКОП «ВЭРС-ПК»

$R_{ок}=7,5кОм$ для серии ППКОП «ЦИРКОН»

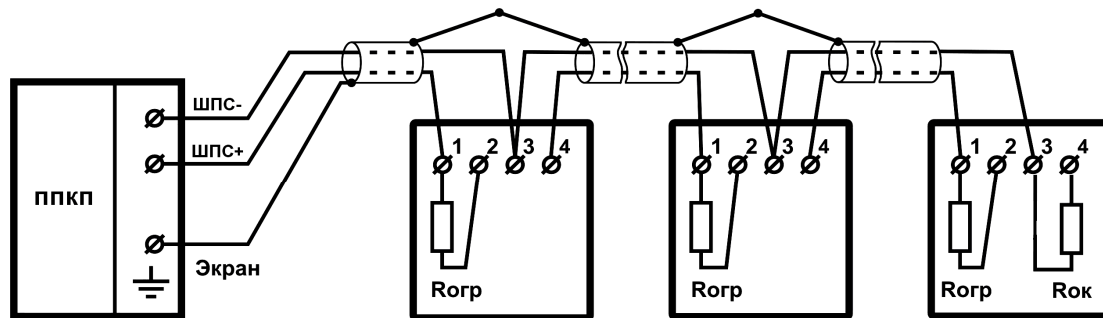
$R_{ок}=4,7кОм$ для серии ППКОП «Сигнал»

Количество извещателей в ШПС определяется типом ППКП

Контакты «1», «2», «3», «4» обозначены на основании и на печатной плате извещателей.

Рис. 3

**Схема подключения извещателей к ППКП с постояннотоковым питанием ШПС
Сигнал «ПОЖАР» формируется при срабатывании двух извещателей.**



где: $R_{ок}=7,5кОм$, $R_{огр}=1,0\div 1,5кОм$ для серии ППКОП «ВЭРС-ПК»

$R_{ок}=7,5кОм$, $R_{огр}=1,5\div 1,8кОм$ для серии ППКОП «ЦИРКОН»

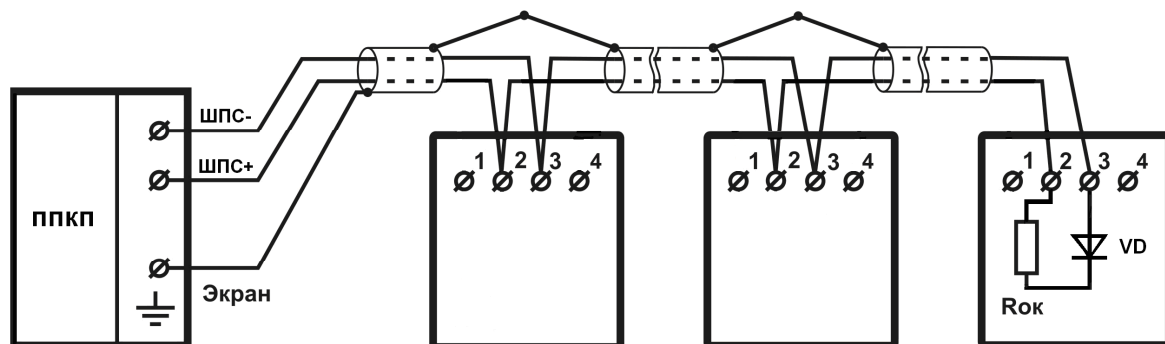
$R_{ок}=4,7кОм$, $R_{огр}=1,5\div 2,0кОм$ для серии ППКОП «Сигнал»

Количество извещателей в ШПС определяется типом ППКП

Контакты «1», «2», «3», «4» обозначены на основании и на печатной плате извещателей.

Рис. 4

**Схема подключения извещателей к ППКП со знакопеременным питанием ШПС
Сигнал «ПОЖАР» формируется при срабатывании одного извещателя.**



где: $R_{ок}=3,3кОм$ для серии ППКОП «ППК-2М»

Количество извещателей в ШПС определяется типом ППКП

Диод VD – КД522Б (1N4148)

Рис. 5

СВИДЕТЕЛЬСТВО О ПРИЁМКЕ И УПАКОВКЕ

Извещатели пожарные тепловые максимальные ИП 101-01-А1 (RTL-А1),
ИП 101-02-А2 (RTL-А2), ИП 03-А3 (RTL-А3), ИП 101-04-В (RTL-В)

Наименование	Кол. шт.	Заводские номера №
ИП 101-01-А1 (RTL-А1)		
ИП 101-02-А2 (RTL-А2)		
ИП 101-03-А3 (RTL-А3)		
ИП 101-04-В (RTL-В)		

соответствуют ТУ У 31.6- 301 50047-016:2009
и признаны годными к эксплуатации

упакованы ЧП «АРТОН»,
согласно требованиям КД

Дата выпуска _____
 месяц год

Дата упаковки _____
 месяц год

Отметка
представителя СТК _____