

# ИЗВЕЩАТЕЛЬ ПОЖАРНЫЙ ТЕПЛОВОЙ ТОЧЕЧНЫЙ МАКСИМАЛЬНЫЙ «КАДЕТ-Т2»

## ПАСПОРТ

### ВВЕДЕНИЕ

Настоящий паспорт предназначен для ознакомления с устройством, принципом действия, порядком размещения и монтажа, правилами эксплуатации, транспортирования и хранения извещателя пожарного теплового точечного максимального «КАДЕТ-Т2».

Извещатель соответствует классу А2 по ГОСТ Р 53325-2009.

В настоящем паспорте приняты следующие сокращения:

ШПС – шлейф пожарной сигнализации;

ППКП – прибор приемно–контрольный пожарный.

### 1 НАЗНАЧЕНИЕ

1.1 Извещатель пожарный тепловой точечный максимальный «КАДЕТ-Т2», далее извещатель, предназначен для формирования извещения о пожаре для ППКП при достижении или превышении температурой окружающей среды установленного порогового значения (температуры срабатывания) в закрытых помещениях различных зданий и сооружений.

1.2 Режим «ПОЖАР» индицируется красным оптическим индикатором.

1.3 Индикация режима «ПОЖАР» зависит от типа ШПС, к которому подключен извещатель. В постояннотоковом ШПС индикация осуществляется постоянным свечением оптического индикатора, а в знакопеременном ШПС - миганием (пропаданием свечения на время подачи обратного напряжения).

1.4 Извещатель рассчитан на непрерывную круглосуточную работу с ППКП по двухпроводному ШПС с номинальным напряжением питания шлейфа 12 или 24 В.

### 2 ТЕХНИЧЕСКИЕ ХАРАКТЕРИСТИКИ

2.1 Диапазон статической температуры срабатывания, °С .....	54 - 70
2.2 Диапазон питающих напряжений, В .....	9 - 30
2.3 Ток потребления в дежурном режиме при максимальном напряжении питания 30В, мА, не более .....	0,1
2.4 Ток потребления в режиме «ПОЖАР» устанавливается внешним резистором в диапазоне значений, мА .....	5 - 30
2.5 Внутреннее сопротивление в режиме «ПОЖАР» при токе 20 мА, Ом, не более .....	500
2.5 Габаритные размеры, мм, не более .....	Ø 80 × 27
2.6 Масса, кг, не более .....	0,05
2.7 Средний срок службы, лет, не менее .....	10
2.8 Степень защиты оболочки извещателя по ГОСТ 14254.....	IP 10
2.9 По устойчивости к электрическим помехам в цепи источника электрического питания и по помехоэмиссии извещатель соответствует требованиям ГОСТ Р 53325 и ГОСТ Р 51317 для 3-й степени жесткости.	

### 3 КОМПЛЕКТНОСТЬ

Комплект поставки извещателей пожарных тепловых точечных максимальных «КАДЕТ-Т2», соответствует таблице.

Наименование	Кол-во	Примечание
Извещатель пожарный тепловой точечный максимальный «КАДЕТ-Т2»	до 100 шт.	
Паспорт	1 шт.	на упаковку
Упаковка	1 шт.	на 100 шт.

## 4 УКАЗАНИЕ МЕР БЕЗОПАСНОСТИ

4.1 Извещатель не является источником опасности для людей и защищаемых материальных ценностей (в том числе в аварийных ситуациях).

4.2 Конструкция и схемные решения извещателя обеспечивают его пожарную безопасность при эксплуатации и соответствует требованиям ГОСТ 12.2.003.

4.3 По способу защиты человека от поражения электрическим током извещатель удовлетворяет требованиям 3 класса согласно ГОСТ 12.2.007.0.

4.5 При установке или снятии извещателей соблюдать правила работы на высоте.

## 5 РАЗМЕЩЕНИЕ И МОНТАЖ

5.1 При проектировании размещения и эксплуатации извещателей необходимо руководствоваться действующими нормативными документами.

5.2 Для размещения извещателей необходимо выбирать места, в которых обеспечиваются:

- минимальные вибрации строительных конструкций;
- максимальное удаление от источников электромагнитных помех (электропроводка и т.п.), инфракрасного излучения (тепловые приборы);
- исключение попадания на корпус воды.

5.3 Извещатели размещают с учетом габаритных и установочных размеров согласно рис. 2.

5.4 Извещатели подключаются к шлейфу при помощи винтовых соединений. К одному винтовому соединению можно подключать до трех проводов с сечением от 0,2 до 0,5 мм<sup>2</sup>.

5.5 Схемы подключения извещателя к различным типам ШС приведены на рис. 3 и рис. 4.

5.6 При проведении ремонтных работ помещений должна быть обеспечена защита извещателей от попадания на них строительных материалов (краски, цементной пыли и т.п.).

## 6 ПОДГОТОВКА ИЗДЕЛИЯ К РАБОТЕ И ПОРЯДОК РАБОТЫ.

6.1 После получения извещателей вскрыть упаковку, проверить комплектность.

**ВНИМАНИЕ! Если извещатели перед вскрытием упаковки находились в условиях отрицательных температур, необходимо выдержать их при комнатной температуре не менее 4 часов.**

6.2 Снять крышку с извещателя, повернув её против часовой стрелки, относительно основания

6.3 Закрепить основание извещателя на месте установки с помощью двух винтов самонарезающих Ø3×20 (винты в комплект поставки не входят).

6.4 Подключить ШПС к извещателю согласно рис. 3 и рис. 4. Затянуть винты. Проверить надежность соединения. Закрывать крышку извещателя, совместив метки на основании и на крышке. Провернуть крышку относительно основания, по ходу часовой стрелки до упора.

6.5 Подключить ШПС с извещателями к ППКП и провести проверку цепи шлейфа сигнализации.

## 7 ТЕХНИЧЕСКОЕ ОБСЛУЖИВАНИЕ

7.1 При обслуживании системы пожарной сигнализации регулярно, не реже одного раза в 6 месяцев, продувать извещатели воздухом в течение 1 минуты со всех сторон, используя для этой цели пылесос либо компрессор с давлением 0,5-3 кг/см<sup>2</sup>.

7.2 После проведения технического обслуживания извещатели должны быть проверены на работоспособность.

7.3 Проверку работоспособности извещателей можно проводить, направляя на температурный элемент струю воздуха с температурой на 5°С выше пороговой температуры срабатывания.

7.4 Запрещается проверять работоспособность извещателя при помощи открытого огня.

## 8 ТРАНСПОРТИРОВАНИЕ И ХРАНЕНИЕ

8.1 Транспортирование извещателей в транспортной таре может быть проведено всеми видами сухопутного и воздушного транспорта. Значения климатических и механических воздействий при транспортировании должны соответствовать требованиям ГОСТ 12997.

8.2 Размещение и крепление в транспортных средствах тары с извещателями должны обеспечивать их устойчивое положение, исключать возможность смещения ящиков и удары их друг о друга, а также о стенки транспортных средств.

8.3 Хранение извещателей в упаковке должно соответствовать условиям 2 ГОСТ 15150.

## 9 ГАРАНТИИ ИЗГОТОВИТЕЛЯ

9.1 Гарантийный срок эксплуатации извещателей - 18 месяцев со дня ввода их в эксплуатацию, но не более 30 месяцев со дня их приёмки представителем СТК предприятия-изготовителя.

9.2 Ремонт или замена извещателей в течение гарантийного срока эксплуатации производится предприятием - изготовителем при условии соблюдения правил монтажа, своевременного технического обслуживания, транспортирования и хранения извещателей.

9.3 В случае устранения неисправностей по рекламации гарантийный срок продлевается на время, в течение которого извещатели не использовали из-за неисправностей.

## 10 СВЕДЕНИЯ О РЕКЛАМАЦИЯХ

10.1 При отказе в работе извещателей в период гарантийного срока потребителем должен быть составлен технически обоснованный акт о необходимости ремонта, с указанием заводского номера, даты выпуска, характера дефекта. Неисправный прибор вместе с актом отправить изготовителю.

## 11 СВЕДЕНИЯ ОБ УТИЛИЗАЦИИ

11.1 Извещатель не представляет опасности для жизни и здоровья людей и окружающей среды. После окончания срока службы утилизация извещателя проводится без принятия специальных мер защиты окружающей среды.

Общий вид извещателя

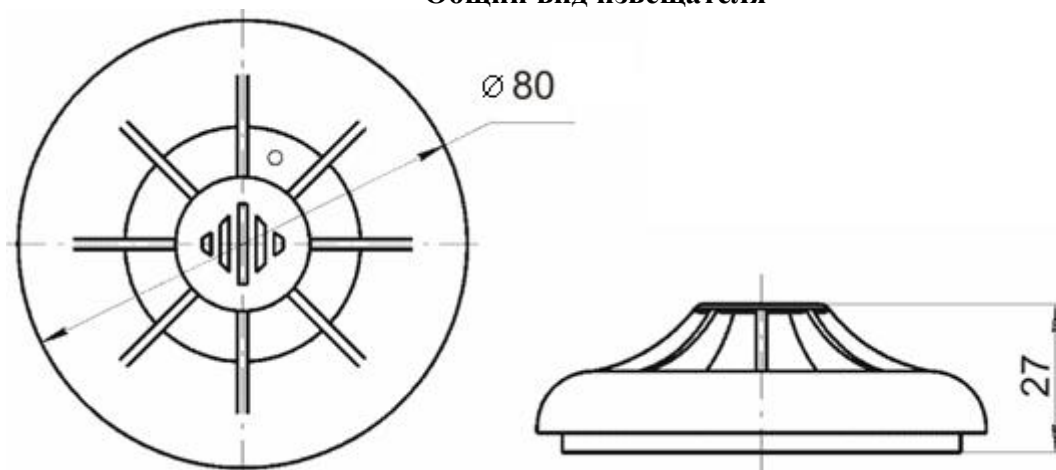


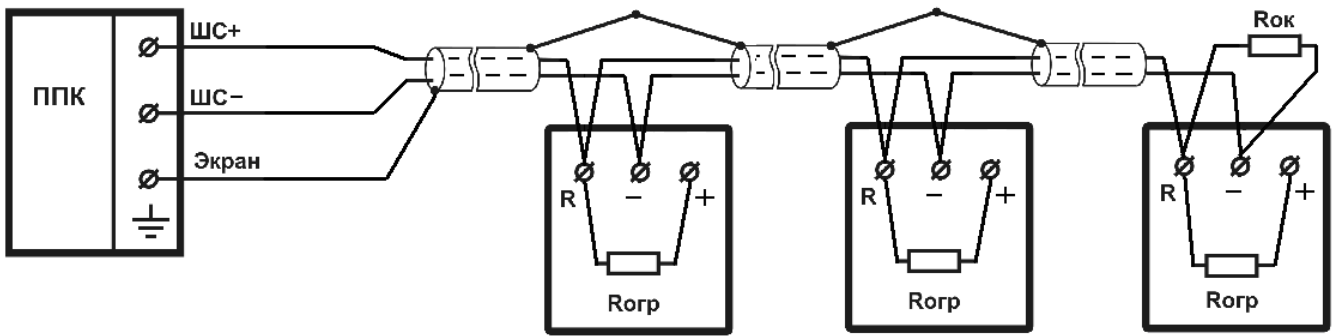
Рис. 1

Конструкция и установочный размер извещателя



Рис. 2

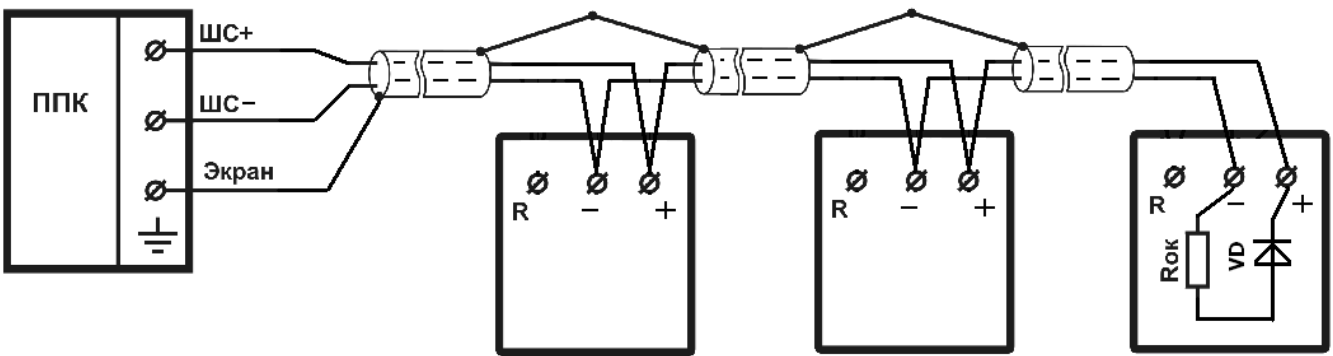
### Схема подключения извещателей к ППКП с постоянным токовым питанием ШПС



Контакты «R», «+», «-» обозначены на печатной плате.  
 Количество извещателей в ШПС, величина Rок и Rогр определяется типом ППКП

Рис. 3

### Схема подключения извещателей к ППКП со знакопеременным питанием ШПС



Величина сопротивления Rок определяется согласно эксплуатационной документации на ППК.  
 Диод VD – КД522Б (1N4148)

Рис. 4

### СВИДЕТЕЛЬСТВО О ПРИЁМКЕ И УПАКОВКЕ

Извещатели пожарные тепловые точечные максимальные «КАДЕТ-Т2» заводские номера:

с № \_\_\_\_\_ по № \_\_\_\_\_

в кол-ве \_\_\_\_\_ штук  
 соответствуют ТУ У 31.6- 37240283-002:2010  
 и признаны годными к эксплуатации

упакованы ЧНПП «АРТАР- ПЛЮС»,  
 согласно требованиям КД

Дата выпуска \_\_\_\_\_  
 \_\_\_\_\_ месяц \_\_\_\_\_ год

Дата упаковки \_\_\_\_\_  
 \_\_\_\_\_ месяц \_\_\_\_\_ год

Отметка представителя СТК \_\_\_\_\_