

А
Р
Т
О
Н

**ИЗВЕЩАТЕЛЬ
ПОЖАРНЫЙ ДЫМОВОЙ ДВУХТОЧЕЧНЫЙ
ДЛЯ РАЗДЕЛЁННЫХ ПРОСТРАНСТВ
ИП-2.4**

**ПАСПОРТ
МЦИ 425239.004 ПС**

ВВЕДЕНИЕ

Настоящий паспорт предназначен для ознакомления с устройством, принципом действия, порядком размещения и монтажа извещателя пожарного дымового двухточечного для разделённых пространств ИП-2.4.

Извещатель соответствует требованиям НПБ 57-96, НПБ 65-97, НПБ 76-98.

В настоящем паспорте приняты следующие сокращения:

ШС – шлейф сигнализации;

ППК – прибор приемно – контрольный;

1 НАЗНАЧЕНИЕ

1.1 Извещатель пожарный дымовой двухточечный для разделённых пространств ИП-2.4/600, далее - извещатель, предназначен для обнаружения возгораний, сопровождающихся появлением дыма в закрытых помещениях с разделёнными пространствами (например, в помещениях с подвесными потолками), и передачи сигнала "Пожар" на ППК.

1.2 Извещатель рассчитан на непрерывную круглосуточную работу с пожарными ППК по двум двухпроводным ШС с напряжением питания от 10 до 30 В. Для работы извещателей с ППК с четырехпроводной схемой подключения извещателей, или при другой организации шлейфов, а также для повышения помехоустойчивости систем пожарной сигнализации со знакопеременными шлейфами сигнализации, применяется модуль согласования шлейфов МУШ-4.

1.3 Извещатель содержит два независимых канала (сенсора) - верхний и нижний, контролирующих уровень удельной оптической плотности воздуха в пространстве за подвесным потолком и в основном помещении. При получении сигнала от первого и (или) второго сенсора о превышении порогового значения удельной оптической плотности воздуха, извещатель формирует извещение "Пожар" в первом и (или) втором шлейфе пожарной сигнализации.

1.4 Извещатель реализует функцию автоматической компенсации запыленности с индикацией неисправности при превышении максимально допустимого значения уровня запыленности.

1.5 Извещатель реализует функцию самодиагностики с индикацией неисправности.

1.6 Извещатель содержит два оптических индикатора красного и один оптический индикатор желтого цвета свечения, и индицирует следующие состояния: дежурный режим, "Пожар" верхнего сенсора, "Пожар" нижнего сенсора, "Пожар" верхнего и нижнего сенсоров, неисправность нижнего сенсора, неисправность верхнего сенсора, неисправность верхнего и нижнего сенсоров.

1.7 В режим неисправность Извещатель переходит при превышении максимально допустимого уровня запыленности или выхода электрических режимов оптической системы за допустимые пределы.

2 ТЕХНИЧЕСКИЕ ХАРАКТЕРИСТИКИ

2.1 Чувствительность, дБ/м	0,05 - 0,2
2.2 Инерционность, с, не более	15
2.3 Время технической готовности после подачи питания, с	30±5
2.4 Диапазон питающих напряжений, В	10 - 30
2.5 Ток потребления в дежурном режиме по выходам «2»-«3», мА, не более	0,25
2.6 Ток потребления в дежурном режиме по выходам «1»-«4», мА, не более	0,05
2.7 Ток потребления в режиме "Пожар" во всем диапазоне питающих напряжений по каждой паре выходов «2»-«3» и «1»-«4», мА	12 ±3
2.8 Диапазон рабочих температур, °С	от минус 30 до 55
2.9 Габаритные размеры, мм	Ø100x600
2.10 Масса, кг	0,3
2.11 Средний срок службы, лет, не менее	10

3 КОМПЛЕКТ ПОСТАВКИ

4

Наименование	Кол-во	Примечание
Извещатель пожарный дымовой двухточечный для разделённых пространств ИП-2.4/600	1 шт.	с базой Б103-04
Паспорт	1 шт.	на упаковку
Саморез	2 шт.	
Упаковка	1 шт.	

3.1 Извещатель поставляется в разобранном виде. Верхний сенсор с соединительным шлейфом, нижний сенсор, соединительная штанга.

3.2 По отдельному заказу извещатель может комплектоваться кольцом декоративным К-7

3.2 По отдельному заказу в комплект поставки может входить модуль согласования шлейфов МУШ-4.

4. УСТРОЙСТВО И ПРИНЦИП РАБОТЫ

4.1 Принцип действия извещателя основан на способе контроля оптической плотности среды по интенсивности рассеивания инфракрасного излучения в двух точках пространства.

4.2 Извещатель представляет собой конструкцию, содержащую два сенсора расположенных на одной вертикальной оси, соединенных между собой жесткой штангой. Каждый сенсор состоит из пластмассового корпуса, внутри которого размещен электронный блок. Верхний сенсор содержит электронный блок с оптической системой, нижний сенсор содержит блок обработки сигналов и управления индикацией состояния с оптической системой. Блоки верхнего и нижнего сенсоров соединены с помощью шлейфа, которой находится внутри штанги. Со стороны верхнего сенсора, соединительный шлейф имеет неразъемное соединение с блоком. Со стороны нижнего сенсора соединительный шлейф имеет вилку для подключения к розетке типа RJ-11 расположенную на блоке.

Подключение ШС осуществляется при помощи винтовых контактов расположенных на базе. Прибор сочленяется с базой с помощью четырехконтактного соединителя расположенного на блоке нижнего сенсора.

4.3 При отсутствии дыма в чувствительных зонах оптических систем обоих сенсоров извещатель, подключенный к ППК, будет находиться в дежурном режиме работы, о чем свидетельствуют периодические вспышки встроенного первого оптического индикатора красного свечения.

4.4 При появлении дыма в чувствительной зоне оптической системы сенсора, когда удельная оптическая плотность воздуха превысит пороговое значение, электронная схема формирует сигнал "Пожар" в соответствующем данному сенсору шлейфе сигнализации (ШС).

4.5 Возврат сенсора из режима "Пожар" в дежурный режим работы (сброс) происходит при отключении напряжения электропитания в соответствующем данному сенсору ШС на время не менее 3 с и его последующего включения.

4.6 Формирование извещения «Пожар» в ШС производится путем скачкообразного уменьшения внутреннего сопротивления извещателя с ограничением протекающего тока до величины 12 ± 3 мА. При таком способе формирования извещений можно не устанавливать токоограничительные резисторы в цепи извещателя при условии, что его срабатывание (т.е. увеличение тока в ШС на величину около 12 мА) будет правильно интерпретирована прибором (например, не выйдет за порог короткого замыкания).

4.7 Извещатель контролирует состояние оптических систем и имеет функции компенсации запыленности и самодиагностики работоспособности сенсоров. При превышении максимально допустимого уровня запыленности или выхода электрических режимов оптической системы за допустимые пределы, извещатель переходит в режим индикации неисправности с указанием типа и неисправного сенсора(ов), при этом продолжает выполнять функции обнаружения дыма.

4.8 Состояния сенсоров индицируются с помощью двух оптических индикаторов красного и одного желтого цвета свечения. Дежурный режим индицируется кратковременными вспышками первого красного индикатора при этом происходит поочередное сканирование верхнего и нижнего сенсоров. Индикация неисправности и ее типа происходит в момент сканирования соответствующего сенсора.

При возникновении неисправности сенсора, пользователь отличает тип неисправности по свечению желтого индикатора (одиночные вспышки при неисправности сенсора или двойные вспышки при критическом уровне запыленности), а отношение индицируемой неисправности к верхнему или нижнему сенсору определяется по положению относительно первого красного индикатора: если индикация неисправности происходит до вспышки первого красного индикатора – то это индикация неисправности нижнего сенсора, если после – то верхнего. Извещатель может индицировать следующие состояния:

- дежурный режим – кратковременные вспышки первого красного индикатора;
- "Пожар" нижнего сенсора – прерывистое свечение первого красного индикатора;
- "Пожар" верхнего сенсора – постоянное свечение второго красного индикатора;
- "Пожар" верхнего и нижнего сенсора – прерывистое свечение первого красного индикатора и постоянное свечение второго красного индикатора;
- неисправность нижнего сенсора – кратковременная одиночная вспышка желтого, затем кратковременная одиночная вспышка первого красного индикаторов;
- неисправность верхнего сенсора - кратковременная одиночная вспышка первого красного, затем кратковременная одиночная вспышка желтого индикаторов;
- критический уровень запыленности нижнего сенсора - кратковременная двойная вспышка желтого, затем кратковременная одиночная вспышка первого красного индикаторов;
- критический уровень запыленности верхнего сенсора - кратковременная одиночная вспышка первого красного, затем кратковременная двойная вспышка желтого индикаторов;

4.9 Способ поочередной индикации состояний каналов предусматривает различные комбинации приведенных состояний, но приоритетной всегда будет индикация пожаров.

4.10 Возврат извещателя из режима индикации неисправностей в дежурный режим происходит за время не более 10-ти минут после установки уровня запыленности ниже допустимого предела или возврата режимов оптической системы в область допустимых значений.

4.11 Индикация тревожных состояний имеет больший приоритет перед индикацией неисправностей.

5 УКАЗАНИЕ МЕР БЕЗОПАСНОСТИ

5.1 Извещатель не является источником опасности ни для людей, ни для защищаемых материальных ценностей (в том числе и в аварийных ситуациях). Конструкция извещателя обеспечивает его пожарную безопасность при эксплуатации.

5.2 Конструкция извещателей соответствует требованиям безопасности по ГОСТ 12.2.003.

5.3 По способу защиты человека от поражения электрическим током извещатели удовлетворяют требованиям 3 класса согласно ГОСТ 12.2.007.0.

5.4 При установке или снятии извещателей необходимо соблюдать правила работ на высоте.

6 ПОДГОТОВКА К РАБОТЕ.

6.1 Внимание! На тыльной стороне верхнего и нижнего сенсора находятся этикетки с серийным номером. Перед сборкой извещателя убедитесь в том что серийные номера верхнего и нижнего сенсора совпадают. Не допускается сборка извещателей с разными серийными номерами.

6.2 При помощи подходящего инструмента обрежьте соединительную штангу до необходимой длины, исходя из того, что длина штанги = необходимая длина собранного извещателя (размер А) минус 60 мм. (т.е. толщина верхнего 35 мм. и нижнего (25 мм.) сенсоров)

6.3 Соединение верхнего сенсора со штангой.

- продеть соединительный шлейф с разъемом в штангу.
- соединить верхний сенсор со штангой.
 - не прикладывая особых усилий закрутить саморез.

6.4 Соединение нижнего сенсора со штангой.

- подключить соединительный шлейф к нижнему сенсору, для этого вставить вилку RJ-11 в розетку до характерного щелчка.
- уложить шлейф в штанге.
- соединить нижний сенсор со штангой.
- не прикладывая особых усилий закрутить саморез.

6.5 После сборки извещатель должен быть проверен на работоспособность по п. 8.2

7 РАЗМЕЩЕНИЕ И МОНТАЖ

7.1 При проектировании размещения и эксплуатации извещателей необходимо руководствоваться действующими нормативными документами.

7.2 Для размещения извещателей необходимо выбирать места, в которых обеспечиваются:

- минимальные вибрации строительных конструкций;
- минимальная освещенность;
- максимальное удаление от источников электромагнитных помех (электропроводка и т.п.), инфракрасного излучения (тепловые приборы);
- исключение попадания на корпус и затекания со стороны розетки воды;
- отсутствие выделения газов, паров и аэрозолей, способных вызвать коррозию.

7.3 Извещатель подключается к ШС посредством базы Б103-04. Базы Б103-04 закрепляются в местах установки извещателей непосредственно на подвесной потолок или с помощью кольца декоративного К-7. Межцентровое расстояние между крепежными отверстиями базы Б103-04 составляет $70 \pm 0,2$ мм. При непосредственной установке базы на подвесном потолке отверстие в нем должно быть диаметром от 52 до 60 мм. При установке извещателя с декоративным кольцом К-7 отверстие в подвесном потолке должно быть диаметром 110 - 120 мм.

7.4 К одному винтовому соединению базы Б103-04 можно подключить до двух проводов сечением каждого до $0,5\text{мм}^2$.

7.5 При проведении ремонтных работ должна быть обеспечена защита извещателей, а также их баз от попадания на них строительных материалов (краски, цементной пыли и т.п.).

7.6 Схемы подключения извещателя к ППК с различными ШС приведены на рис.1 - рис. 5. Внешний вид извещателей приведен на рис. 6.

8 ПРОВЕРКА РАБОТОСПОСОБНОСТИ.

8.1 После получения извещателей вскрыть упаковку, проверить комплектность. **ВНИМАНИЕ!** Если извещатели перед вскрытием упаковки находились в условиях отрицательных температур, необходимо выдержать их при комнатной температуре не менее 4 часов.

8.2 Проверка работоспособности извещателя.

8.3 Подключить извещатель к источнику постоянного тока с выходным напряжением от 10 до 30 В и током нагрузки не менее 50 мА, при этом “плюс” подключить к контактам “2” и “1”, а “минус” - к контактам “3” и “4”.

8.4 Включить источник питания, встроенный первый красный оптический индикатор должен кратковременно вспыхивать. Через время не менее 30 с после включения источника питания ввести в контрольное отверстие в крышке нижнего сенсора пробник (пластмассовый или металлический стержень $\varnothing 1-1,2$ мм, длиной 4-5 см) и одновременно включить секундомер.

8.5 В момент срабатывания извещателя, когда первый красный индикатор войдет в режим прерывистого свечения, остановить секундомер и определить время срабатывания (инерционность), которое должно быть не более 15с.

8.6 Перевести извещатель в дежурный режим кратковременным отключением питания на время не менее 3с.

8.7 Повторить п 7.3 для верхнего сенсора извещателя.

8.8 В момент срабатывания извещателя, когда второй красный индикатор включится на постоянное свечение, остановить секундомер и определить время срабатывания (инерционность), которое должно быть не более 15с.

9 ТЕХНИЧЕСКОЕ ОБСЛУЖИВАНИЕ

9.1 При обслуживании системы пожарной сигнализации регулярно, не реже одного раза в 3 месяца, необходимо контролировать режимы индикации извещателя, и при обнаружении индикации аварийного состояния верхнего или (и) нижнего сенсора, продувать его воздухом в течение 1 минуты со всех сторон через отверстия для захода дыма, используя для этой цели компрессор с давлением $0,5-3$ кг/см².

9.2 Если после очистки, извещатель, в течение 10 минут не перейдет в дежурный режим, то такой извещатель следует заменить другим, а неисправный направить на сервисное обслуживание предприятию-изготовителю или в сервисный центр.

9.3 После проведения технического обслуживания извещатель должен быть проверен на работоспособность по п. 7.2

10 ТРАНСПОРТИРОВАНИЕ И ХРАНЕНИЕ

10.1 Транспортирование извещателей в транспортной таре может быть проведено всеми видами сухопутного и воздушного транспорта. Значения климатических и механических воздействий при транспортировании должны соответствовать требованиям ГОСТ 12997.

10.2 Расстановка и крепление в транспортных средствах ящиков с извещателями должны обеспечивать их устойчивое положение, исключать возможность смещения ящиков и удары их друг о друга, а также о стенки транспортных средств.

10.3 Хранение извещателей должно соответствовать условиям 2 ГОСТ 15150.

11 ГАРАНТИИ ИЗГОТОВИТЕЛЯ

11.1 Гарантийный срок эксплуатации извещателей - 18 месяцев со дня ввода их в эксплуатацию, но не более 30 месяцев со дня их приёмки представителем СТК предприятия-изготовителя.

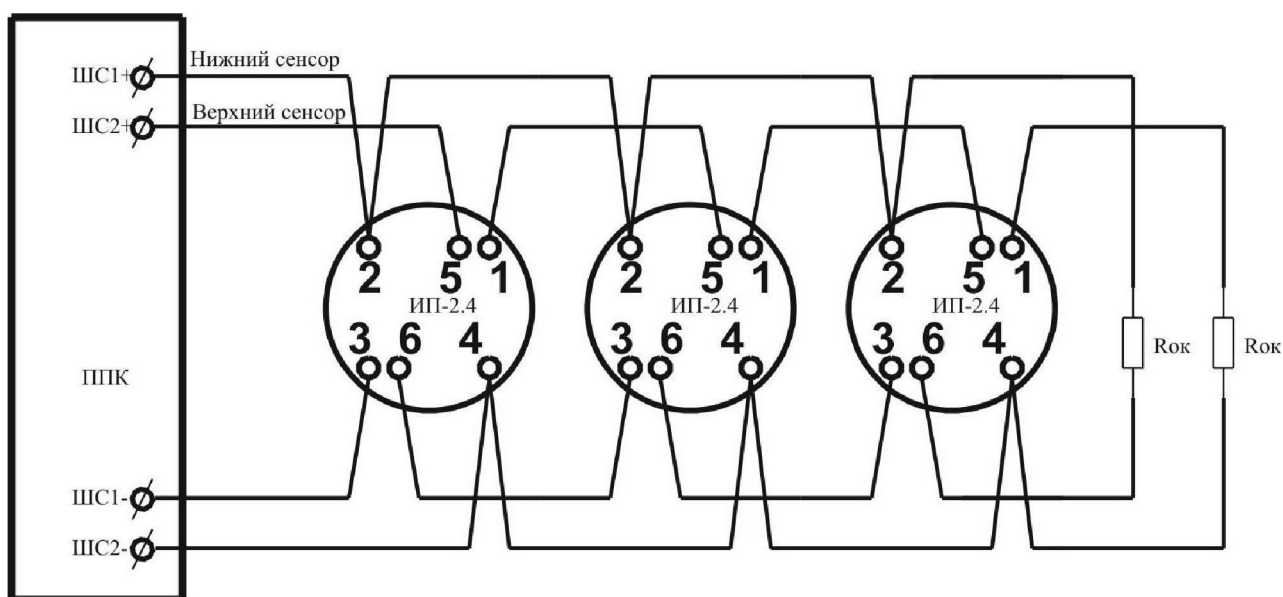
11.2 Ремонт или замена извещателей в течение гарантийного срока эксплуатации проводится предприятием - изготовителем при условии соблюдения правил монтажа, своевременного технического обслуживания, транспортирования и хранения извещателей.

11.3 В случае устранения неисправностей по рекламации гарантийный срок продлевается на время, в течение которого извещатель не использовали из-за неисправности.

12 СВЕДЕНИЯ ОБ УТИЛИЗАЦИИ

12.1 Извещатель не представляет опасности для жизни и здоровья людей и окружающей среды. После окончания срока службы утилизация извещателя проводится без принятия специальных мер защиты окружающей среды.

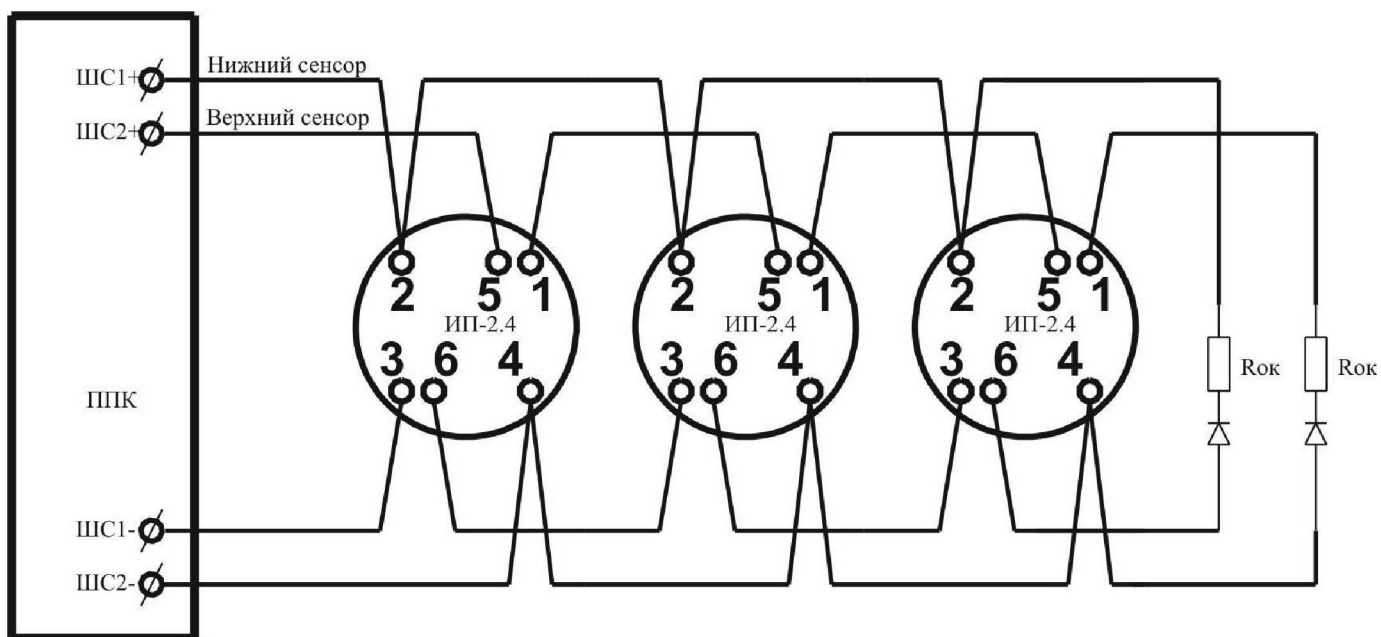
Схема подключения извещателей ИП-2.4
к ППК с постоянноточковым питанием шлейфов в режиме $I_{тр} > 9 \text{ мА}$



Для 24 В питания ШС рекомендуемое значение $R_{ок} = 2,4 - 3,9 \text{ кОм}$
Для 12 В питания ШС рекомендуемое значение $R_{ок} = 1,2 - 2 \text{ кОм}$

Рис. 1

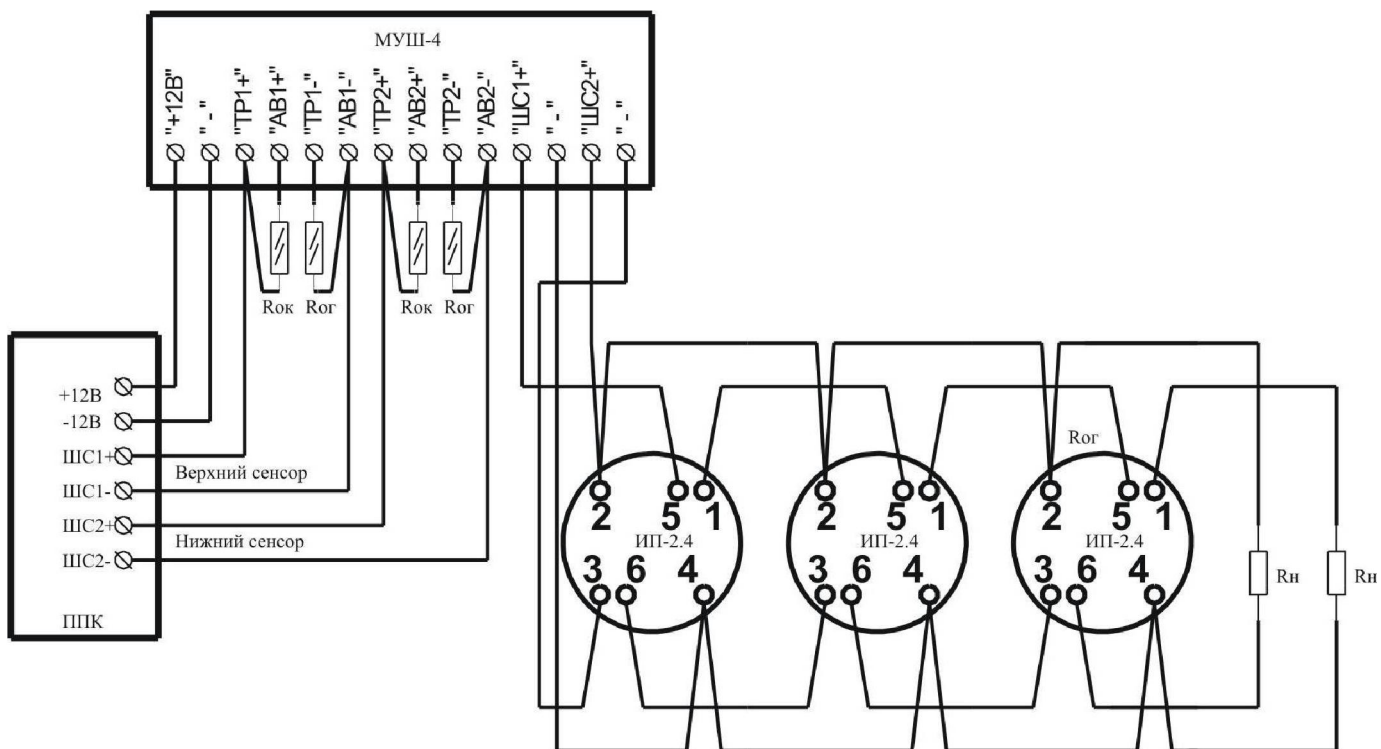
Схема подключения извещателей ИП-2.4 к ППК со знакопеременным питанием шлейфа



Величина $R_{ок}$ определяется типом ППК (от 1 до 10 кОм)

Рис. 2

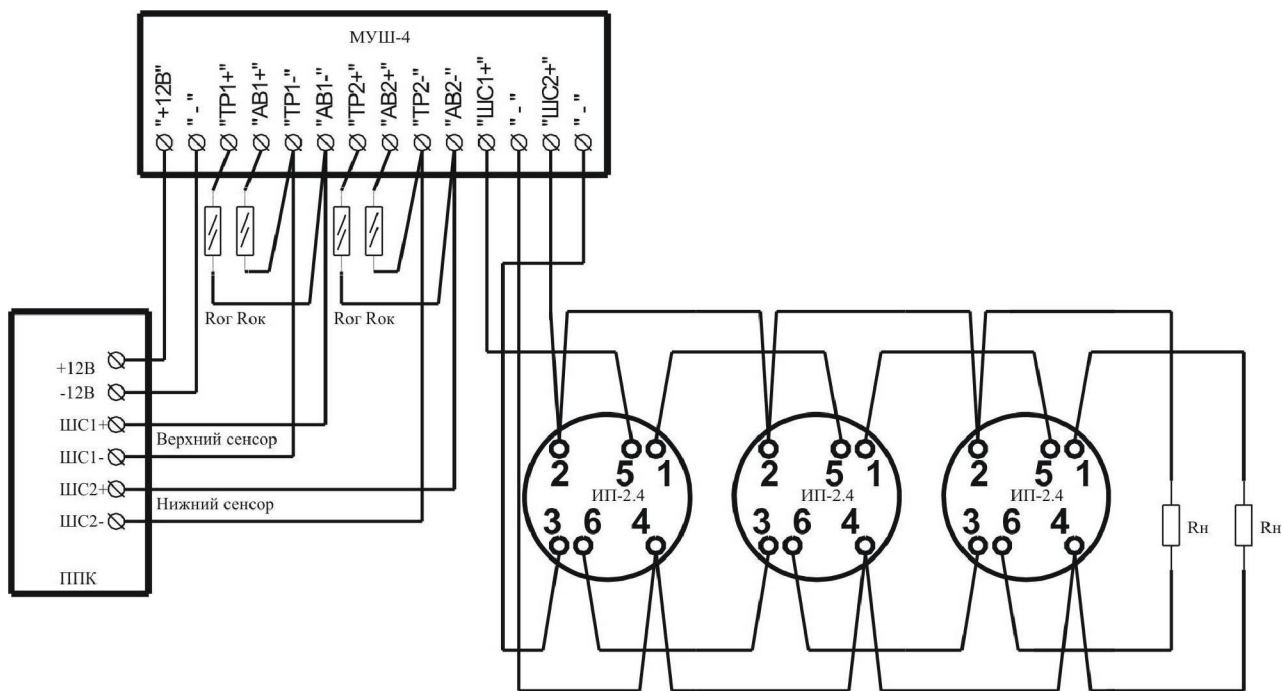
Схема подключения извещателей ИП-2.4 к ППК с постоянноточковым питанием ШС посредством МУШ-4



Рекомендуемое значение $R_{н}$ равно 3 кОм, при количестве извещателей ИП-2.4 не более 15 шт. Величина $R_{ок}$, $R_{ог}$ определяется типом ППК (от 1 до 10 кОм)

Рис. 3

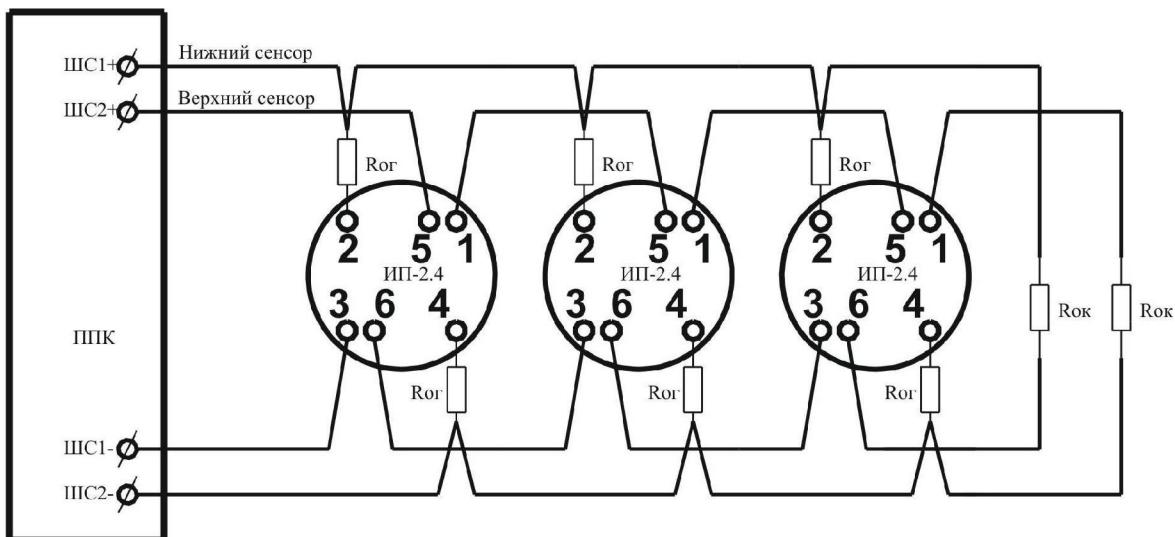
**Схема подключения извещателей ИП-2.4 к ППК
со знакопеременным питанием шлейфа посредством МУШ-4**



Рекомендуемое значение R_n равно 3 кОм, при количестве извещателей ИП-2.4 не более 15 шт. Величина $R_{ок}$, $R_{ог}$ определяется типом ППК (от 1 до 10 кОм)

Рис. 4

**Схема подключения извещателей ИП-2.4 к ППК
с постоянноточковым питанием шлейфа и током срабатывания менее 12 мА.**



Для 24 В питания ШС рекомендуемое значение $R_{ок} = 2,4 - 3,9$ кОм

Для 12 В питания ШС рекомендуемое значение $R_{ок} = 1,2 - 2$ кОм

Величина $R_{ог}$ выбирается в зависимости от типа ППК. Если необходимо установить ток извещателя в режиме «Пожар» в пределах 5 ... 12 мА, то $R_{ог}$ необходимо вычислить по формуле: $R_{ог} = (U_{шс-7})/I_{пож}$ где: $U_{шс}$ – номинальное напряжение питания ШС (указывают в паспорте на ППК), $I_{пож}$ – необходимый ток извещателя в режиме «Пожар» (указывается в паспорте на ППК) Ограничением является нижний и верхний предел тока срабатывания. При токах менее 5 мА уменьшается яркость свечения индикаторов извещателя в режиме «Пожар». Верхний предел – ограничение тока внутри извещателя.

Рис. 5

