



ISO 9001

**А
Р
Т
О
Н**

**ИЗВЕЩАТЕЛЬ ПОЖАРНЫЙ ДЫМОВОЙ
ЛИНЕЙНЫЙ ПРОПУЩЕННОГО СВЕТА
АРТОН-ДЛ1**

**ПАСПОРТ
МЦИ 425441.008 ПС**

Настоящий паспорт предназначен для изучения устройства, работы и правил эксплуатации извещателя пожарного дымового линейного пропущенного света АРТОН-ДЛ1, выпускаемого по техническим условиям МЦИ 425441.008 ТУ, далее – извещатель. Извещатель соответствует требованиям ДСТУ EN54-12.

В настоящем паспорте приняты следующие обозначения:

БВС – блок внешнего сопряжения;

БИ – блок излучателя;

БП – блок приемника;

ДР – дежурный режим;

ИК – инфракрасный;

ППКП – прибор приемно-контрольный пожарный;

ШС – шлейф (пожарной) сигнализации.

1 НАЗНАЧЕНИЕ

1.1 Извещатель предназначен для обнаружения возгораний в закрытых помещениях больших размеров, сопровождающихся появлением дыма.

1.2 Извещатель является двухкомпонентным и состоит из БИ и БП.

1.3 Извещатель формирует выходной сигнал «ПОЖАР» увеличением тока в ШС при ослаблении дымом потока инфракрасного излучения между блоком излучателя и блоком приемника на заданное количество дБ. Сигнал «ПОЖАР» дублируется красным индикатором на БП.

1.4 Выходной сигнал “ПОЖАР” сохраняется после окончания воздействия аэрозольных продуктов горения. Возврат извещателя в дежурный режим проводится отключением напряжения питания на время не менее 5 с.

1.5 Извещатель формирует выходной сигнал «НЕИСПРАВНОСТЬ» уменьшением тока в ШС (обрывом оконечного резистора) при обнаружении полного перекрытия оптического канала, отсутствии связи с БИ и при превышении предельного уровня компенсации дрейфа. Этот сигнал дублируется желтым оптическим индикатором на БП с дифференцированием по виду неисправности.

1.6 Извещатель предназначен для круглосуточной непрерывной работы с ППКП, у которых номинальное напряжение питания ШС 12 В или 24 В.

2 ТЕХНИЧЕСКИЕ ХАРАКТЕРИСТИКИ

2.1	Дальность действия, м	от 10 до 100
2.2	Чувствительность соответствует оптической плотности среды, дБ	1,5±0,5
2.3	Максимальное угловое рассогласование:	
	– в горизонтальной плоскости, градусов, не более	0,5
	– в вертикальной плоскости, градусов, не более	0,5
2.4	Инерционность срабатывания извещателя, с, не более	10
2.5	Диапазон питающих напряжений постоянного тока, В	от 10 до 30
2.6	Ток потребления извещателя в дежурном режиме (без учета тока через оконечный резистор), мА, не более	4,0
2.7	Ток потребления извещателя в режиме “Пожар” (без учета тока через оконечный резистор), мА	12±3
2.8	Ток потребления извещателя в режиме “Неисправность”, не более мА	2,0
2.9	Падение напряжения на БП в режиме “ПОЖАР”, В, не менее	8
2.10	Время технической готовности извещателя, с, не более	10
2.11	Габаритные размеры блоков извещателя (без кронштейнов крепления), мм	Ø67x100
2.12	Масса извещателя, кг, не более	1,5
2.13	Допустимые углы механической юстировки:	
	– в горизонтальной плоскости (без учета возможности), не менее	±27
	– в вертикальной плоскости, градусов, не менее	±20

2.14	Извещатель сохраняет работоспособность:	
	– при воздействии повышенной рабочей температуры, °С	55
	– при воздействии пониженной рабочей температуры, °С	минус 30
	– при воздействии относительной влажности воздуха	93 %
2.15	Средняя наработка на отказ извещателя, ч, не менее	60 000
2.16	Средний срок службы, лет, не менее	10

3 КОМПЛЕКТНОСТЬ

3.1 Комплект поставки извещателя соответствует таблице 1.

Таблица 1

Наименование	Кол-во	Примечание
Извещатель пожарный дымовой линейный пропущенного света АРТОН-ДЛ1	1 комплект	БП-1 шт., БИ-1 шт.
Паспорт	1 экз.	
Аттенюатор оптический 1 дБ	1 шт.	
Аттенюатор оптический 2 дБ	1 шт.	

3.2 По отдельному заказу в комплект поставки может входить модуль согласования шлейфов МУШ-ДЛМ.

4 УСТРОЙСТВО И ПРИНЦИП РАБОТЫ

4.1 Извещатель представляет собой автоматическое оптоэлектронное устройство, осуществляющее электрическую и визуальную сигнализацию о появлении дыма в зоне между БП и БИ.

4.2 Каждый из блоков БП и БИ представляет собой конструкцию, состоящую из Г-образного кронштейна, на котором закреплены функциональные блоки БИ, БП и блоки внешнего сопряжения БВС-1, БВС-3 соответственно. Также на кронштейне имеются отверстия для крепления блоков извещателя.

4.3 На передних панелях БИ и БП расположены объективы и индикаторы. На блоке БВС-3 под крышкой находится кнопка «Тест/Калибровка», предназначенная для перевода извещателя в режим «ТЕСТ» и «КАЛИБРОВКА» при осуществлении пусконаладочных работ.

Переход в режим «ТЕСТ» осуществляется коротким нажатием на кнопку «Тест/Калибровка», а переход в режим «КАЛИБРОВКА» - длительным нажатием на кнопку (не менее 2 с).

Полная информация по режимам работы изложена в п.4.7.

4.4 Внешний вид, присоединительные размеры, элементы управления и индикации блоков извещателя БИ и БП приведены на **рис.1а** и **рис.1б** соответственно.

4.5 Схема подключения блоков извещателя для проверки их функционирования без юстировки приведена на **рис. 2**. Схема подключения извещателя к ППК по двухпроводному постояннотоковому ШС приведена на **рис. 3**. Схема подключения извещателя по четырехпроводному шлейфу к ППКП посредством модуля согласования шлейфов МУШ-ДЛМ приведена на **рис. 4**. Схема подключения извещателя по четырехпроводному шлейфу к ППКП со знакопеременным питанием ШС посредством модуля согласования шлейфов МУШ-ДЛМ приведена на **рис. 5**.

4.6 Извещатель по умолчанию обеспечивает компенсацию дрейфа для уменьшения влияния запыленности оптической системы БИ и БП. При опциональном отключении компенсации дрейфа возможна калибровка извещателя на порог срабатывания больший, чем номинальный (1,5дБ). Деактивировать функцию компенсации дрейфа можно установкой переключки между контактами «2» и «3» (ОК – Отключение Компенсации) в блоке БВС-3 БП.

4.7 Режимы работы извещателя.

4.7.1. Дежурный режим (ДР).

Индикация на БП: однократный импульс красного цвета синхронно с импульсом электрической синхронизации от блока излучателя (БИ) с частотой следования 0,5..2 Гц.

Ток потребления по 2-х проводному ШС – 5..8 мА (в зависимости от оконечного резистора, подключенного к БИ).

4.7.2. «Предпожар»

Состояние, когда ослабление сигнала составляет более 75% от уровня «Пожара».

Индикация на БП: более яркий по сравнению с ДР однократный импульс красного цвета синхронно с импульсом электрической синхронизации от БИ.

Ток потребления – такой же, как и в ДР.

4.7.3. «ПОЖАР»

Индикация на БП: постоянное свечение красного светодиода.

Ток потребления по 2-х проводному ШС – 14..17 мА (в зависимости от оконечного резистора, подключенного к БИ).

Сброс режима «ПОЖАР» осуществляется снятием напряжения с ШС более чем на 5 с, или (при пусконаладочных работах) коротким нажатием на кнопку «Тест/Калибровка». После Сброса извещатель переходит в ДР.

4.7.4. «Неисправность»

Индикация на БП: вспышки желтого оптического индикатора на БП.

Ток потребления извещателя – не более 2 мА.

Количество вспышек за цикл индикации (2..3 с) отображает текущую неисправность:

- 1 – полное перекрытие оптического канала
- 2 – отсутствие связи с БИ (нет электрической синхронизации)
- 3 – превышение предельного уровня компенсации (или уход оптической оси)
- 4 – сигнал ниже допустимого (необходима калибровка извещателя)
- 5 – сигнал выше допустимого (необходима калибровка извещателя)

Примечание. При обрыве оконечного резистора режим Неисправности для ППКП формируется автоматически уменьшением тока в ШС ниже 3,0 мА, специальная индикация на извещателе для этого вида неисправности отсутствует.

При обнаружении полного перекрытия оптического канала извещатель переходит в режим «Неисправность» (одиночная вспышка желтого светодиода и отключение БИ с оконечным резистором) на время 10 сек. По истечению этого времени извещатель на 10 сек переходит в ДР. Если за это время сигнал от БИ не восстановиться, то извещатель переходит в режим «ПОЖАР».

При обнаружении отсутствия связи с БИ (нет электрической синхронизации), извещатель на 10 сек переходит в режим «Неисправность», отключая при этом БИ с оконечным резистором. По окончании этого времени происходит подключение БИ на 20 сек и осуществляется проверка наличия связи. Если связь с БИ восстанавливается, извещатель переходит в ДР. Если восстановление связи не обнаруживается, цикл отключение/включение повторяется.

4.7.5. Калибровка

Индикация на БП: одновременные вспышки красного и желтого индикаторов синхронно с импульсом электрической синхронизации от БИ.

Ток потребления – как в режиме «ПОЖАР».

Переход в режим Калибровка осуществляется длительным нажатием (не менее 2 с) на кнопку «Тест/Калибровка» в блоке БВС-3 БП до получения необходимой индикации.

Примечание. Реакция извещателя на нажатия на кнопку в течение времени Калибровки отсутствует.

Калибровка в зависимости от уровня сигнала (расстояния между БИ и БП) заканчивается автоматически за время от 5-х до 20 сек. переходом:

- в ДР, если Калибровка прошла успешно
- в режим «Неисправность», если во время калибровки обнаружена неисправность или уровень сигнала выходит за рамки допустимого (см. п.4.7.4).

4.7.6. «Тест»

В данном режиме отображается относительный уровень сигнала на выходе фотоусилителя.

Переход в режим Тест осуществляется коротким нажатием на кнопку Тест.

Индикация на БП: постоянное свечение желтого и вспышки красного оптического индикатора. Количество вспышек за цикл индикации (2..3 с) красного индикатора отображает относительный уровень сигнала от БИ (5 уровней):

- 1 – очень слабый сигнал
- 2 – сигнал слабый
- 3 – сигнал средний
- 4 – сигнал высокий
- 5 – очень высокий сигнал (небольшое расстояние между БИ и БП)

Ток потребления – как в режиме «ПОЖАР».

Выход в ДР из режима «Тест» осуществляется после повторного нажатия на кнопку «Тест/Калибровка» в блоке БВС-3 БП или автоматически через 2 мин.

5 УКАЗАНИЕ МЕР БЕЗОПАСНОСТИ

5.1 Извещатель не является источником опасности ни для людей, ни для защищаемых материальных ценностей (в том числе и в аварийных ситуациях).

5.2 По способу защиты человека от поражения электрическим током извещатели удовлетворяют требованиям 3 класса согласно ГОСТ 12.2.007.0

5.3 Конструкция извещателя обеспечивает его пожарную безопасность при эксплуатации.

5.4 Конструкция извещателя соответствует всем нормам и требованиям безопасности по ГОСТ 12.2.003.

5.5 При установке или снятии извещателей необходимо соблюдать правила работ на высоте.

6 ПРОВЕРКА РАБОТОСПОСОБНОСТИ

6.1 После получения извещателя необходимо распаковать его и проверить комплектность.

ВНИМАНИЕ! Если извещатель перед вскрытием находился в условиях отрицательных температур, выдержать его в упаковке при комнатной температуре не менее 4 часов.

Провести внешний осмотр. Убедиться в отсутствии видимых повреждений (трещин, вмятин). В случае повреждения извещателя при транспортировании или его неработоспособности составить акт и в срок до 5 дней известить об этом предприятие-изготовитель.

6.2 Проверка работоспособности БП.

6.2.1. Подключить БП к источнику постоянного тока напряжением **20-30 В** как указано на рис.2. Через время не более **10 с** желтый индикатор на БП должен выдавать 2 коротких вспышки через каждые 2..3 с.

6.2.2. Отключить БП от источника питания.

6.3 Проверка работоспособности БИ.

6.3.1. Подключить БИ к источнику постоянного тока напряжением **20-30 В**, как указано на рис.5. последовательно через резистор **51 Ом**, который устанавливается в цепи

плюсового провода. Через время не более **10 с** оба индикатора должны синхронно вспыхивать с частотой **1±0,2 Гц**.

6.3.2. Отключить БИ от источника питания.

6.4 Требования к установке извещателя.

6.4.1. Монтаж извещателя на объекте должен проводиться по заранее разработанному проекту, в котором должны быть учтены требования настоящего паспорта, эксплуатационной документации на ППК и действующей нормативной документации.

ВНИМАНИЕ! К шлейфу пожарной сигнализации должен подключаться только один извещатель. Для наилучшей работы системы пожарной сигнализации соединения ППКП с БП и БП с БИ рекомендуется выполнить витой парой и прокладывать в специальном заземленном кабелепроводе. В целях обеспечения дополнительной защиты от электрических помех можно применять экранированный провод. Не рекомендуется размещать проводку системы пожарной сигнализации в кабельных каналах совместно с другой электрической проводкой. Заземление экрана должно осуществляться со стороны ППКП

6.4.2. Не рекомендуется устанавливать БИ и БП в местах, где возможно выделение газов, паров и аэрозолей, способных вызвать коррозию. При проведении ремонтных работ в помещении должна быть обеспечена защита БИ и БП от воздействия краски, известковой, цементной и другой пыли.

6.4.3. Чувствительной зоной извещателя является поток ИК лучей между БИ и БП. Максимальный радиус будет посередине между БИ и БП. При максимально допустимой дальности между БИ и БП (100 м) этот радиус составляет примерно 0,6..0,7 м. пространство в котором планируется расположить чувствительную зону, должно быть свободно от каких-либо подвижных предметов (не рекомендуется наличие любых предметов).

6.4.4. При установке БП не допускается прямая засветка объектива от естественных и искусственных источников света.

6.4.5. Блоки извещателей должны устанавливаться на стенах, перегородках, колоннах и других конструкциях, гарантирующих их неподвижное крепление. в удобном для доступа месте.

6.4.6. Блоки извещателей должны устанавливаться в соответствии с **п.6.2.18 ДБН В.2.5-56**, и **п.6.5 ДСТУ-Н СЕН/ТС 54-14**.

Примечание: Допускается установка в одном помещении нескольких извещателей, располагая чувствительные зоны параллельно друг другу. При расстоянии между параллельными оптическими осями менее трех метров, блоки, расположенные на одной стене, следует чередовать: БИ, БП, БИ, и т.д.

6.5 Монтаж и установка извещателя.

6.5.1. Выполнить разметку крепления БП и БИ в местах установки согласно рис. 1.

6.5.2. Закрепить БП и БИ.

6.5.3. Провести подключение к ППК согласно рис.3-рис.5.

7 ЮСТИРОВКА И КАЛИБРОВКА

7.1 Юстировка извещателя.

7.1.1. Ослабить винтовые соединения БИ и БП с кронштейнами и направить объективы друг на друга (рекомендуется использовать лазерный указатель «Промінь-1»).

7.1.2. Затянуть винтовые соединения с усилием, обеспечивающим фиксацию выбранного положения блоков и возможность дальнейшей их юстировки.

7.2 Калибровка извещателя

7.2.1. Подать питающее напряжение на шлейф пожарной сигнализации. Падение напряжения на контактах «7» и «8» БВС-1 блока БИ должно быть не менее **8 В**. Не более чем через **10 с** после подачи напряжения, на БИ должны синхронно вспыхивать оба оптических индикатора с частотой **1±0,1 Гц**.

7.2.2. Перейти в режим **«Калибровка»** выполнив длительное нажатие на кнопку **«Тест/Калибровка»** (не менее 2 с) до получения нужной индикации. При этом ток потребления извещателя будет соответствовать режиму **«ПОЖАР»**.

7.2.3. Калибровка в зависимости от уровня сигнала (расстояния между БИ и БП) заканчивается автоматически за время 5..20 с. переходом:

- в ДР, если Калибровка прошла успешно
- в режим **«Неисправность»**, если во время калибровки обнаружена неисправность, или уровень сигнала выходит за рамки допустимого (см. п.4.7.4).

7.3 Проверка системы пожарной сигнализации

7.3.1. Выполнить сброс ШС на ППКП. Через время до 10 с ранее откалиброванный извещатель перейдет в ДР.

7.3.2. Выполнить короткое нажатие на кнопку **«Тест/Калибровка»** на БВС-3. Извещатель перейдет в режим **«Тест»** (см. п.4.7.6), а ППКП должен перейти в режим **«ПОЖАР»**.

7.3.3. Выполнить сброс ШС на ППКП. Через время до 10 с ранее откалиброванный извещатель перейдет в ДР.

7.3.4. При помощи непрозрачной в инфракрасном диапазоне перегородки перекрыть ИК луч между БП и БИ. Через время до **10 с** после установки перегородки извещатель и ППКП должны перейти в режим **«Неисправность»**, если в течение последующих **10 с** не убрать перегородку из чувствительной зоны, извещатель и ППКП перейдут в режим **«ПОЖАР»**
(см. п 4.7.3)

ВНИМАНИЕ!: *Охранно-пожарные приборы воспринимают извещения **«НЕИСПРАВНОСТЬ»** и **«ПОЖАР»** как единый сигнал **«ТРЕВОГА»**.*

7.3.5. Убрать перегородку из чувствительной зоны извещателя и сбросить ШС.

7.3.6. Через время не более **10 с** извещатель должен перейти в дежурный режим. На БП должен вспыхивать красный индикатор с частотой **(1±0,2) Гц**.

7.3.7. Установить на время не менее **15 с** оптический аттенюатор «1 дБ» в непосредственной близости (не далее **2 см**) перед объективом БП так, чтобы оптическая ось объектива БП совпадала с центром аттенюатора. Извещатель должен оставаться в дежурном режиме работы.

7.3.8. Убрать оптический аттенюатор «1 дБ» и аналогичным образом установить оптический аттенюатор «2 дБ». Извещатель должен перейти в режим **«Предпожар»** (см. п. 4.7.2). При этом яркость вспышек красного индикатора должна увеличиться, после чего через время до 10 с извещатель перейдет в режим **«ПОЖАР»**.

7.3.9. Сбросить ШС. Не позднее чем через **10 с** должен установиться дежурный режим работы извещателя.

7.3.10. Закрыть крышку БВС-3 и опломбировать винт крепления пломбой обслуживающей организации.

8 ТЕХНИЧЕСКОЕ ОБСЛУЖИВАНИЕ

8.1 Периодически, не реже одного раза в шесть месяцев необходимо проводить проверку технического состояния извещателя.

9 ГАРАНТИИ ИЗГОТОВИТЕЛЯ

9.1 Гарантийный срок эксплуатации извещателей – 18 месяцев со дня ввода их в эксплуатацию, но не более 30 месяцев со дня их приёмки представителем СТК предприятия-изготовителя.

9.2 Ремонт или замена извещателей в течение гарантийного срока эксплуатации проводится предприятием - изготовителем при условии соблюдения потребителем правил эксплуатации, транспортирования и хранения извещателей.

9.3 В случае устранения неисправностей по рекламации гарантийный срок продлевается на время, в течение которого извещатель не использовали из-за неисправности.

10 СВЕДЕНИЯ О РЕКЛАМАЦИЯХ

10.1 При отказе в работе или неисправности извещателя в период действия гарантий или обязательств, потребителем должен быть составлен акт о необходимости ремонта и отправки извещателя предприятию-изготовителю.

10.2 Отправка извещателя предприятию-изготовителю проводится с настоящим паспортом, в котором должны быть указаны: дата упаковки, дата приемки извещателя СТК предприятия-изготовителя, подпись и печать.

10.3 В акте должны быть указаны: время хранения (в случае, если извещатель не был в эксплуатации), количество часов работы до возникновения неисправности, вид неисправности, место установки извещателя, адрес потребителя.

11 СВЕДЕНИЯ ОБ УТИЛИЗАЦИИ

11.1 Извещатель не представляет опасности для жизни и здоровья людей, а также для окружающей среды после окончания срока службы; утилизация его проводится без принятия специальных мер защиты окружающей среды.

**ВНЕШНИЙ ВИД, ПРИСОЕДИНИТЕЛЬНЫЕ РАЗМЕРЫ, ЭЛЕМЕНТЫ
УПРАВЛЕНИЯ И ИНДИКАЦИИ БЛОКОВ ИЗВЕЩАТЕЛЯ,**

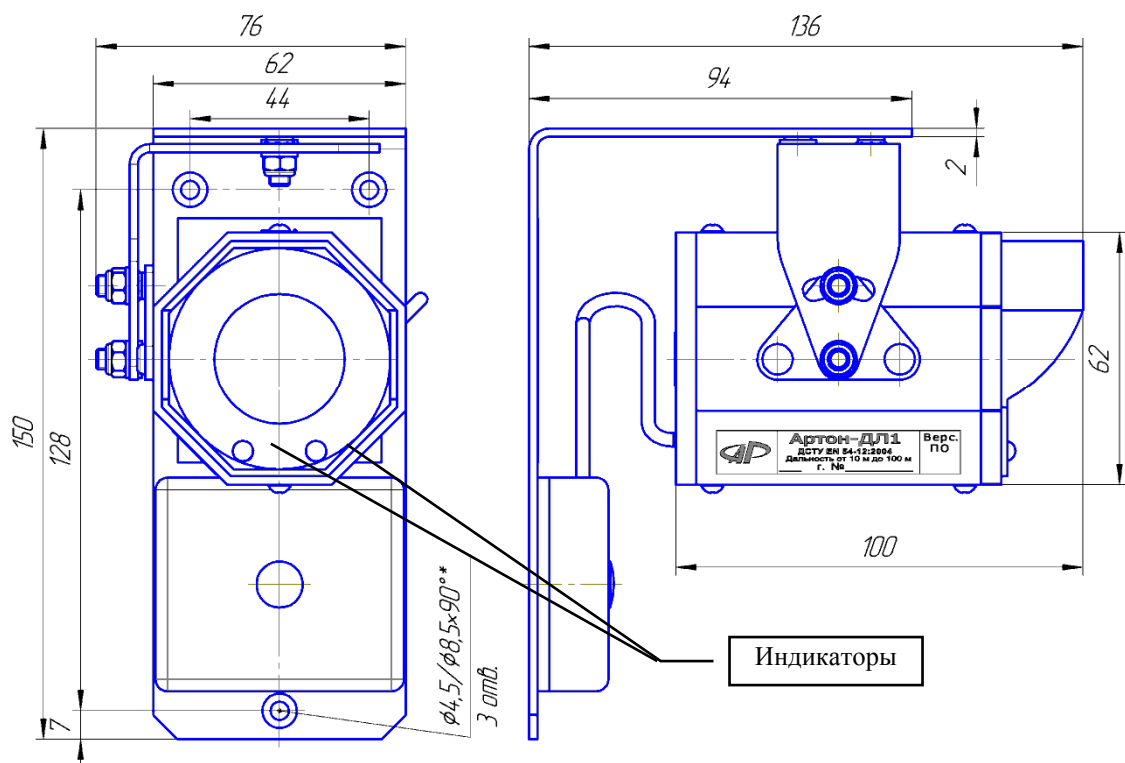


Рис.1а Блок излучателя БИ

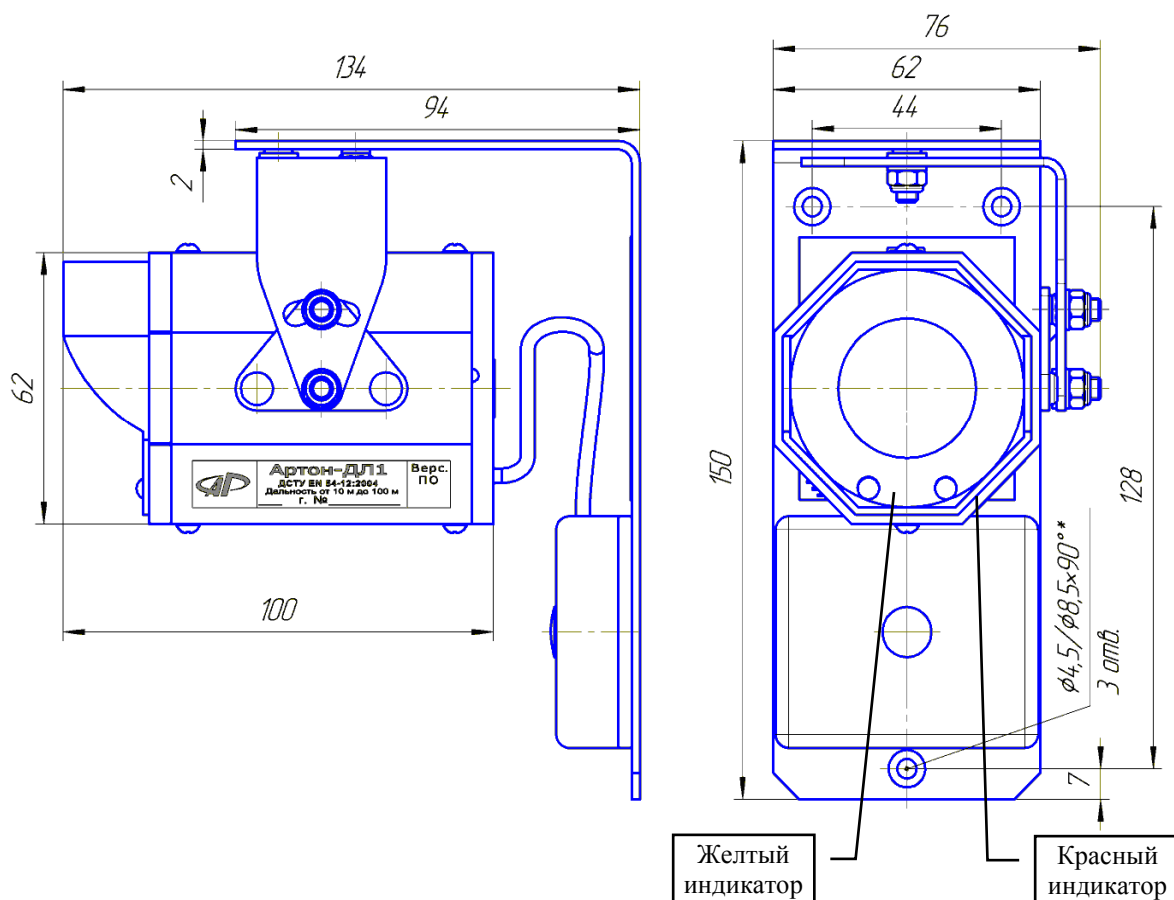


Рис.1б Блок приемника БП

СХЕМА ПОДКЛЮЧЕНИЯ БЛОКОВ ИЗВЕЩАТЕЛЯ ПРИ ПРОВЕРКЕ ИХ ФУНКЦИОНИРОВАНИЯ БЕЗ ЮСТИРОВКИ

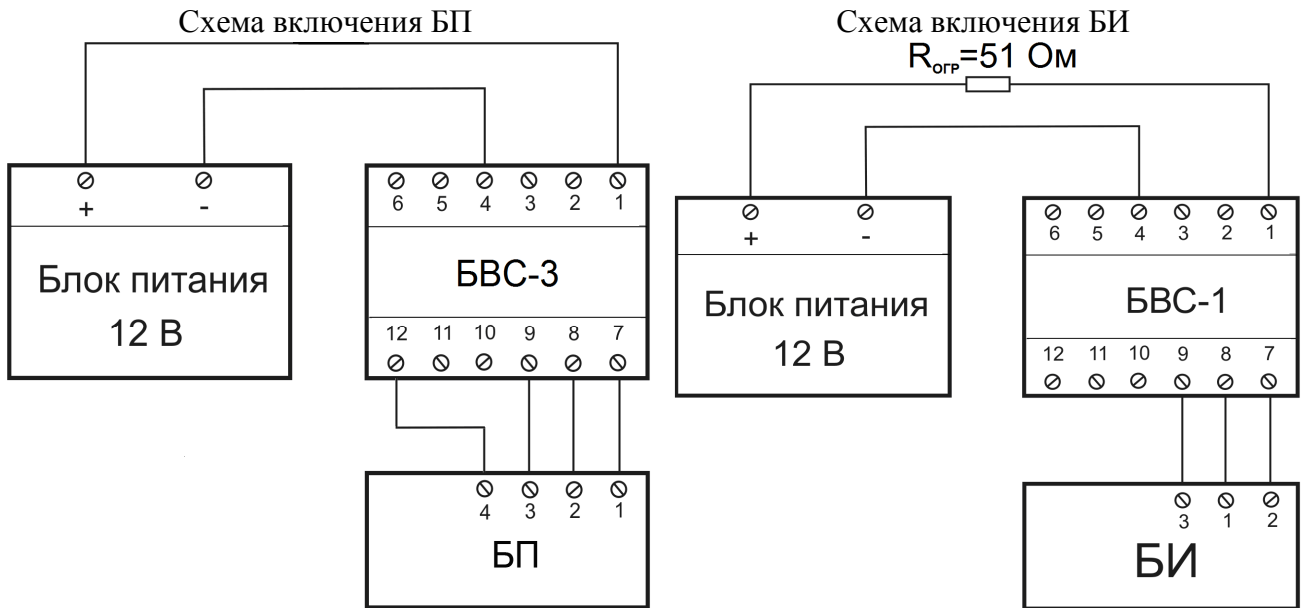
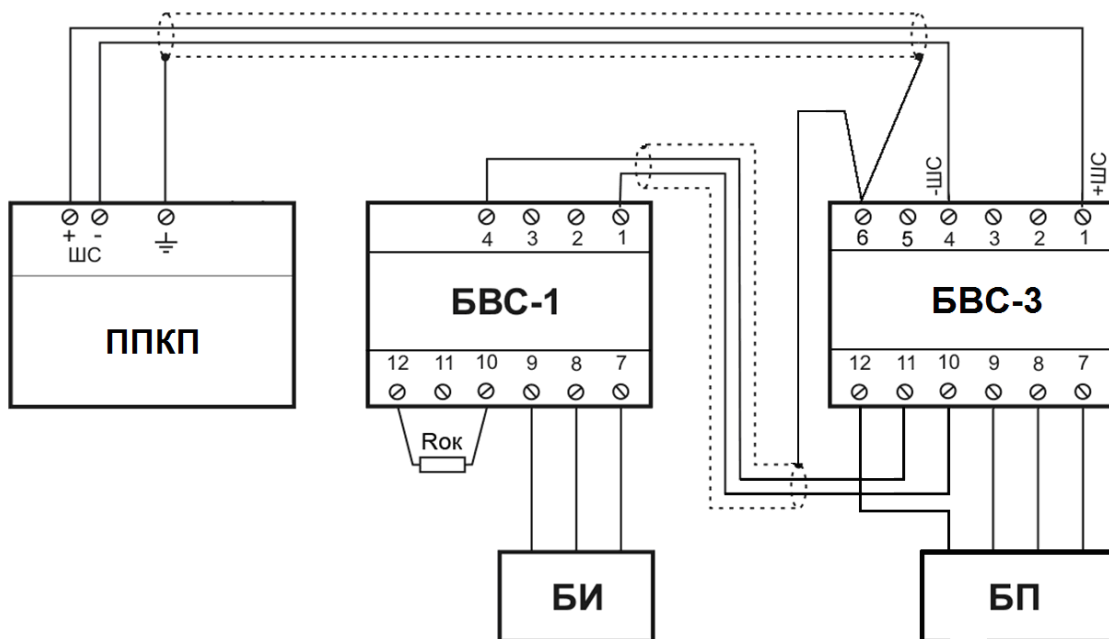


Рис. 2

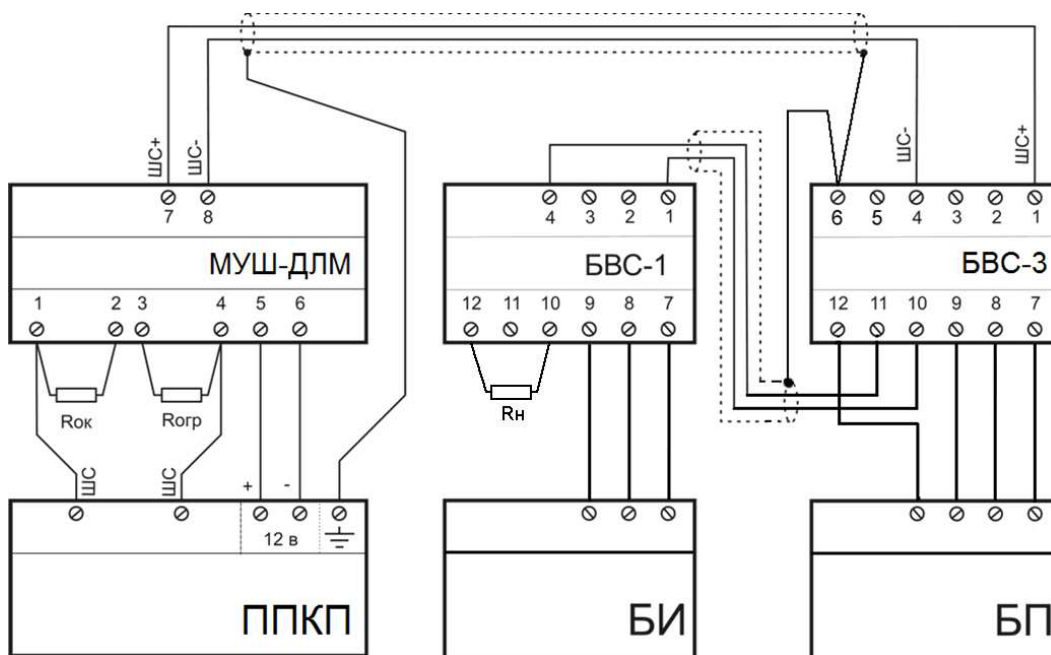
СХЕМА ПОДКЛЮЧЕНИЯ ИЗВЕЩАТЕЛЯ К ППКП С ПОСТОЯННОТОКОВЫМ ШС.



Сопротивление оконечного резистора $R_{\text{ок}}$ определяется эксплуатационной документацией на ППКП. Соединения выполнены экранированной витой парой.

Рис. 3

СХЕМА ПОДКЛЮЧЕНИЯ ИЗВЕЩАТЕЛЯ К ППКП ПОСРЕДСТВОМ МОДУЛЯ МУШ-ДЛМ

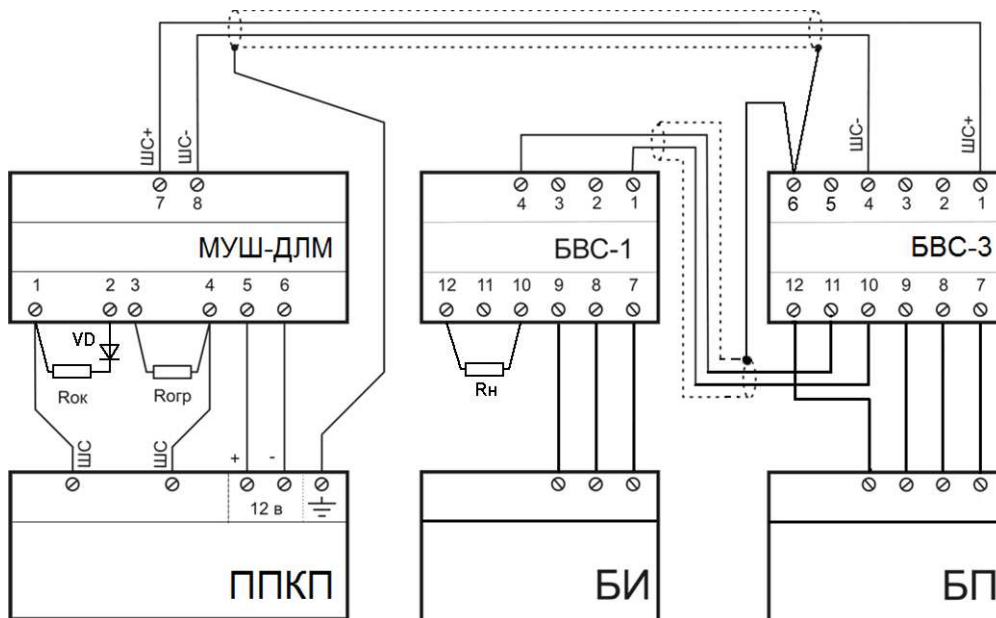


Сопротивление оконечного резистора R_{OK} определяется эксплуатационной документацией на ППКП, $R_H = (3,6 \dots 4,3)$ кОм.

Соединения выполнены экранированной витой парой.

Рис. 4

СХЕМА ПОДКЛЮЧЕНИЯ ИЗВЕЩАТЕЛЯ К ППКП СО ЗНАКОПЕРЕМЕННЫМ ШС ПОСРЕДСТВОМ МОДУЛЯ МУШ-ДЛМ



Значения сопротивлений резисторов R_{OK} , R_{OPP} определяются эксплуатационной документацией на ППКП, $R_H = (3,6 \dots 4,3)$ кОм.

Соединения выполнены экранированной витой парой.

Рис. 5

