



ISO 9001

**А
Р
Т
О
Н**

**ИЗВЕЩАТЕЛЬ ПОЖАРНЫЙ ДЫМОВОЙ
ЛИНЕЙНЫЙ ПРОПУЩЕННОГО СВЕТА
АРТОН-ДЛ**

**ПАСПОРТ
МЦИ 425441.001 ПС**

Настоящий паспорт предназначен для изучения устройства, работы и правил эксплуатации извещателя пожарного дымового линейного пропущенного света АРТОН-ДЛ, выпускаемого по техническим условиям МЦИ 425441.001 ТУ, далее – извещатель.

Извещатель соответствует требованиям ДСТУ EN54-12.

В настоящем паспорте приняты следующие обозначения:

ШС – шлейф пожарной сигнализации;

ППК – прибор приемно-контрольный пожарный;

ИК – инфракрасный;

БИ – блок излучателя;

БП – блок приемника.

БВС – блок внешнего сопряжения

1 НАЗНАЧЕНИЕ

1.1 Извещатель предназначен для обнаружения возгораний в закрытых помещениях больших размеров, сопровождающихся появлением дыма.

1.2 Извещатель состоит из блока излучателя и блока приемника.

1.3 Извещатель формирует сигнал «ПОЖАР» при ослаблении дымом потока инфракрасного излучения между блоком излучателя и блоком приемника в заданное количество раз, а также сигнал «НЕИСПРАВНОСТЬ» при полном перекрытии потока инфракрасного излучения между блоком излучателя и блоком приемника. Эти сигналы дублируются красными оптическими индикаторами на блоке приемника.

1.4 Выходной сигнал «ПОЖАР» сохраняется после окончания воздействия аэрозольных продуктов горения. Возврат извещателя в дежурный режим проводится отключением напряжения питания на время не менее 5 с.

1.5 Извещатель предназначен для круглосуточной непрерывной работы пожарными и охранно-пожарными ППК с номинальным напряжением питания ШС 12 В или 24 В.

2 ТЕХНИЧЕСКИЕ ХАРАКТЕРИСТИКИ

2.1	Дальность действия, м	от 10 до 100
2.2	Чувствительность соответствует оптической плотности среды, дБ	1,5±0,5
2.3	Инерционность срабатывания извещателя, с, не более	20
2.4	Диапазон питающих напряжений постоянного тока, В	от 10 до 30
2.5	Ток потребления БИ в дежурном режиме, мА, не более	
	– БИ	1
	– БП	1
2.6	Ток потребления БП в режиме «Пожар», мА	8±1,6
2.7	Ток потребления БП в режиме «Неисправность», мА	25±5
2.8	Падение напряжения на БП в режимах «ПОЖАР» или «НЕИСПРАВНОСТЬ», В, не менее	8
2.9	Падение напряжения на БИ в дежурном режиме, В, не менее	8
2.10	Время технической готовности извещателя, с, не более	10
2.11	Габаритные размеры блоков извещателя (без кронштейнов крепления), мм	Ø67x100
2.12	Масса извещателя, кг, не более	1,5
2.13	Допустимые углы механической юстировки:	
	– в горизонтальной плоскости, не менее	±90
	– в вертикальной плоскости, не менее	±45
2.14	Извещатель сохраняет работоспособность:	
	– при воздействии повышенной рабочей температуры, °С	55
	– при воздействии пониженной рабочей температуры, °С	минус 30
	– при воздействии относительной влажности воздуха	93 %
	при минус 35°С и более низких температурах без конденсации влаги	
2.15	Средняя наработка на отказ извещателя, ч, не менее	60 000
2.16	Средний срок службы, лет, не менее	10

3 КОМПЛЕКТНОСТЬ

3.1 Комплект поставки извещателя должен соответствовать таблице.

3.2

Наименование	Кол-во	Примечание
Извещатель "АРТОН-ДЛ"	1 комплект	БП-1шт., БИ-1шт.
Паспорт	1экз.	
Аттенюатор оптический 1 дБ	1 шт.	
Аттенюатор оптический 2 дБ	1 шт.	

3.3 По отдельному заказу в комплект поставки может входить модуль согласования шлейфов МУШ-ДЛ.

4 УСТРОЙСТВО И ПРИНЦИП РАБОТЫ

4.1 Извещатель представляет собой автоматическое оптоэлектронное устройство, осуществляющее электрическую и визуальную сигнализацию о появлении дыма в зоне между БП и БИ.

4.2 Каждый из блоков БП и БИ представляет собой конструкцию, состоящую из Г-образного кронштейна, на котором закреплены функциональные блоки БИ, БП) и блоки внешнего сопряжения БВС-1, БВС-1.1 соответственно. Также на кронштейне имеются отверстия для крепления блоков извещателя.

4.3 На передних панелях БИ и БП расположены объективы и индикаторы. На задней панели БП расположены кнопочные переключатели "Диапазон" и "Калибровка". На боковой поверхности БП расположено отверстие под винт регулятора калибровки. На блоке БВС-1.1 находится дополнительный индикатор включения режима «КАЛИБРОВКА».

Нажатое положение кнопочного переключателя "Диапазон" соответствует диапазону «0» (дальность до **30 м**), отжатое положение кнопочного переключателя "Диапазон" соответствует диапазону «1» (дальность свыше **30 м**). Нажатое положение кнопочного переключателя "Калибровка" соответствует включению режима «КАЛИБРОВКА».

4.4 Внешний вид, присоединительные размеры, элементы управления и индикации блоков извещателя БИ и БП приведены на **рис.1а** и **рис.1б** соответственно.

4.5 Схема подключения блоков извещателя для проверки их функционирования без юстировки приведена на **рис. 2**. Схема подключения извещателя к ППК по двухпроводному постоянно-токовому ШС приведена на **рис. 3**. Схема подключения извещателя по четырехпроводному шлейфу к ППК посредством модуля согласования шлейфов МУШ-ДЛ приведена на **рис. 4**. Схема подключения извещателя по четырехпроводному шлейфу к ППК со знакопеременным питанием ШС посредством модуля согласования шлейфов МУШ-ДЛ приведена на **рис. 5**.

5 УКАЗАНИЕ МЕР БЕЗОПАСНОСТИ

5.1 Извещатель не является источником опасности ни для людей, ни для защищаемых материальных ценностей (в том числе и в аварийных ситуациях).

5.2 По способу защиты человека от поражения электрическим током извещатели удовлетворяют требованиям 3 класса согласно ГОСТ 12.2.007.0

5.3 Конструкция извещателя обеспечивает его пожарную безопасность при эксплуатации.

5.4 Конструкция извещателя соответствует всем нормам и требованиям безопасности по ГОСТ 12.2.003.

5.5 При установке или снятии извещателей необходимо соблюдать правила работ на высоте.

6 ПРОВЕРКА РАБОТОСПОСОБНОСТИ

6.1 После получения извещателя необходимо распаковать его и проверить комплектность.

ВНИМАНИЕ! Если извещатель перед вскрытием находился в условиях отрицательных температур, выдержать его в упаковке при комнатной температуре не менее 4 часов.

Провести внешний осмотр. Убедиться в отсутствии видимых повреждений (трещин, вмятин). В случае повреждения извещателя при транспортировании или его неработоспособности составить акт и в срок до 5 дней известить об этом предприятие-изготовитель.

6.2 Проверка работоспособности БП.

6.2.1. Перевести кнопочный переключатель «**Диапазон**» в отжатое положение, кнопочный переключатель «**Калибровка**» в нажатое положение.

6.2.2. Подключить БП к источнику постоянного тока напряжением **20-30 В** как указано на рис.2. Через время не более **10 с** оба индикатора на БП должны кратковременно вспыхивать с разными промежутками между вспышками (**0,5 с** и **2 с**). Индикатор на БВС-1.1 блока приемника должен непрерывно светиться.

6.2.3. Перевести кнопочный переключатель «**Диапазон**» в нажатое положение. Состояние оптических индикаторов не должно измениться.

6.2.4. Перевести кнопочный переключатель «**Калибровка**» в отжатое положение. Индикатор на БВС-1.1 блока приемника должен погаснуть. Через время не более **10 с** должен загореться правый индикатор БП.

6.2.5. Отключить БП от источника питания.

6.3 Проверка работоспособности БИ.

6.3.1. Подключить БИ к источнику постоянного тока напряжением **20-30 В**, как указано на рис.5. последовательно через резистор **51 Ом**, который устанавливается в цепи плюсового провода. Через время не более **10 с** оба индикатора должны синхронно вспыхивать с частотой **1±0,1 Гц**.

6.3.2. Отключить БИ от источника питания.

6.4 Требования к установке извещателя.

6.4.1. Монтаж извещателя на объекте должен проводиться по заранее разработанному проекту, в котором должны быть учтены требования настоящего паспорта, эксплуатационной документации на ППК и действующей нормативной документации.

ВНИМАНИЕ! К шлейфу пожарной сигнализации должен подключаться только один извещатель. Для наилучшей работы системы пожарной сигнализации соединения ППК с БП и БП с БИ рекомендуется выполнить витой парой и прокладывать в специальном заземленном кабелепроводе. В целях обеспечения дополнительной защиты от электрических помех можно применять экранированный провод. Не рекомендуется размещать проводку системы пожарной сигнализации в кабельных каналах совместно с другой электрической проводкой.

6.4.2. Не рекомендуется устанавливать БИ и БП в местах, где возможно выделение газов, паров и аэрозолей, способных вызвать коррозию. При проведении ремонтных работ в помещении должна быть обеспечена защита БИ и БП от воздействия краски, известковой, цементной и другой пыли.

6.4.3. Чувствительной зоной извещателя является поток ИК лучей между БИ и БП. Диаметр чувствительной зоны равен диаметру линзы объективов. Пространство, в котором планируется расположить чувствительную зону, должно быть свободно от каких-либо предметов.

6.4.4. При установке БП не допускается прямая засветка объектива от естественных и искусственных источников света.

6.4.5. Блоки извещателей должны закрепляться на жесткой опоре, капитальной стене, колонне, балке и т.п. в удобном для доступа месте, но не ниже 0,4 м от уровня потолка помещения.

6.4.6. Примечание. Допускается установка в одном помещении нескольких извещателей, располагая чувствительные зоны параллельно друг другу. При расстоянии между параллельными оптическими осями менее трех метров, блоки, расположенные на одной стене, следует чередовать: БИ, БП, БИ, и т.д.

6.5 Монтаж и установка извещателя.

6.5.1. Выполнить разметку крепления БП и БИ в местах установки согласно рис. 1.

6.5.2. Закрепить БП и БИ.

6.5.3. Провести подключение к ППК согласно рис.3-рис.5.

7 ЮСТИРОВКА И КАЛИБРОВКА

7.1 Юстировка извещателя.

7.1.1. Ослабить винтовые соединения БИ и БП с кронштейнами и направить объективы друг на друга.

7.1.2. Затянуть винтовые соединения с усилием, обеспечивающим фиксацию выбранного положения блоков и возможность дальнейшей их юстировки.

7.2 Калибровка извещателя

7.2.1. Кнопочным переключателем "Диапазон" на БП устанавливается расстояние между блоками БИ и БП. Нажатое положение переключателя «Диапазон» соответствует расстоянию между блоками до **30 м**; отжатое положение переключателя «Диапазон» соответствует расстоянию более **30 м**.

7.2.2. Нажать переключатель «Калибровка» на БП.

7.2.3. Подать питающее напряжение на шлейф пожарной сигнализации. Падение напряжения на контактах «7» и «8» БВС-1 блока БИ должно быть не менее **8 В**. Не более чем через **10 с** после подачи напряжения, на БИ должны синхронно вспыхивать оба оптических индикатора с частотой **1±0,1 Гц**, индикатор на блоке БВС-1.1 блока БП должен непрерывно светиться.

В зависимости от точности юстировки, возможны следующие комбинации оптической индикации на БП:

- при высоком уровне оптического сигнала, с повышенной яркостью свечения вспыхивает правый индикатор с частотой **(1±0,1) Гц**;
- при нормальном уровне оптического сигнала правый индикатор вспыхивает с малой яркостью свечения и частотой **(1±0,1) Гц**, левый индикатор выключен;
- при низком уровне оптического сигнала будут вспыхивать оба индикатора с частотой **1±0,1 Гц**, причем яркость свечения правого индикатора будет меньше яркости свечения левого индикатора;
- при неправильной юстировке БП и БИ или при полном перекрытии чувствительной зоны оба индикатора будут ярко вспыхивать с частотой **2±0,2 Гц**;
- при отсутствии электрической связи оба индикатора на БП кратковременно вспыхивают с разными промежутками между вспышками (**0,5 с** и **2 с**).

7.2.4. При высоком уровне оптического входного сигнала необходимо, медленно вращая регулятор калибровки против часовой стрелки, добиться нормального уровня сигнала. При необходимости допускается изменить положение переключателя «Диапазон».

7.2.5. При нормальном уровне оптического сигнала необходимо для начала установить высокий уровень сигнала, медленно вращая регулятор калибровки по часовой стрелке, а затем вновь установить нормальный уровень сигнала, медленно вращая регулятор калибровки против часовой стрелки.

7.2.6. При низком уровне оптического сигнала необходимо:

- медленно вращая регулятор калибровки **по часовой стрелке**, установить нормальный уровень сигнала;
- продолжая медленно вращать регулятор калибровки **по часовой стрелке**, установить высокий уровень сигнала;

- затем вновь установить нормальный уровень сигнала, медленно вращая регулятор калибровки **против часовой стрелки**.

При невозможности регулятором калибровки установить нормальный или высокий уровень сигнала необходимо проверить положение переключателя «**Диапазон**» и повторно провести механическую юстировку БИ и БП согласно **п.7.1**.

7.2.7. Добиться оптимальной соосности объективов БП и БИ, когда любое их поочередное отклонение в горизонтальной или вертикальной плоскостях приводит только к уменьшению уровня оптического сигнала. Вернуть блок в положение соответствующее нормальному уровню сигнала.

7.2.8. Если какое-либо отклонение БП или БИ приводит к повышению уровня оптического сигнала, необходимо зафиксировать это положение блока, регулятором калибровки установить нормальный уровень сигнала.

Повторить п.7.2.7.

7.2.9. Затянуть винты крепления БИ и БП к кронштейнам. Состояние индикаторов БП не должно измениться.

7.2.10. Провести точную калибровку извещателя, добившись нормального уровня сигнала, медленно вращать регулятор калибровки против часовой стрелки и установить его в положение, близкое к переключению индикаторов из режима нормального уровня сигнала в режим низкого уровня сигнала.

7.3 Проверка системы пожарной сигнализации

7.3.1. Перевести извещатель в «**ДЕЖУРНЫЙ**» режим. Для этого отжать кнопочный переключатель «**Калибровка**» на БП. Левый индикатор БП должен вспыхивать с малой яркостью свечения и частотой **1±0,1 Гц**. При этом правый индикатор и индикатор на БВС не должны светиться.

7.3.2. Отключить питание шлейфа на время не менее **5 с**. После восстановления питания через время, не более **10 с** извещатель должен перейти в дежурный режим работы.

7.3.3. При помощи непрозрачной в инфракрасном диапазоне перегородки перекрыть ИК луч между БП и БИ. Через **5 с** после установки перегородки должен включиться правый индикатор БП на время не более **5 с**. В течение этого времени в шлейфе произойдет увеличение тока потребления на **25±5 мА**, которое ППК должен оценить как извещение «**НЕИСПРАВНОСТЬ**». Если питание шлейфа не будет отключено, то через **5 с** извещатель автоматически перейдет в дежурный режим. Если в течение последующих **10 с** не убрать перегородку из чувствительной зоны, извещатель перейдет в режим «**ПОЖАР**». В режиме «**ПОЖАР**» ток потребления увеличится на **8±1,6 мА**, на БП включится левый индикатор, а правый индикатор будет вспыхивать с малой яркостью свечения и частотой **1±0,1 Гц**.

ВНИМАНИЕ!: *Охранно-пожарные приборы воспринимают извещения «**НЕИСПРАВНОСТЬ**» и «**ПОЖАР**» как единый сигнал «**ТРЕВОГА**».*

7.3.4. Убрать перегородку из чувствительной зоны извещателя и отключить питание шлейфа на время не менее **5 с**.

7.3.5. Подать питающее напряжение на шлейф. Через время не более **10 с** извещатель должен перейти в дежурный режим. На БП должен вспыхивать правый индикатор с частотой (**1±0,1**) Гц и малой яркостью свечения.

7.3.6. Установить на время не менее **15 с** оптический аттенюатор «1 дБ» в непосредственной близости (не далее **2 см**) перед объективом БП так, чтобы оптическая ось объектива БП совпадала с центром аттенюатора, извещатель должен оставаться в дежурном режиме работы.

7.3.7. Убрать оптический аттенюатор «1 дБ» и аналогичным образом установить оптический аттенюатор «2 дБ», извещатель должен перейти в предтревожный режим, при этом пять раз подряд будут вспыхивать с частотой (**1±0,1**) Гц оба индикатора на БП. Яркость вспышек правого индикатора будет меньше яркости вспышек левого индикатора, после чего извещатель перейдет в режим «**ПОЖАР**».

7.3.8. Обесточить шлейф на время не менее **5 с**.

7.3.9. Подать питающее напряжение на шлейф. Не позднее чем через **10 с** должен установиться дежурный режим работы извещателя.

7.3.10. Опломбировать отверстие доступа к винту регулировки чувствительности пломбой обслуживающей организации.

8 ТЕХНИЧЕСКОЕ ОБСЛУЖИВАНИЕ

8.1 Периодически, не реже одного раза в шесть месяцев необходимо проводить проверку технического состояния извещателя согласно п.7.3. При переключении кнопочного переключателя «**Калибровка**» на БП, извещатель должен оставаться в дежурном режиме. Если режим работы индикаторов БП меняется, необходимо провести калибровку по п. 7.2.

9 ГАРАНТИИ ИЗГОТОВИТЕЛЯ

9.1 Гарантийный срок эксплуатации извещателей – 18 месяцев со дня ввода их в эксплуатацию, но не более 30 месяцев со дня их приёмки представителем СТК предприятия-изготовителя.

9.2 Ремонт или замена извещателей в течение гарантийного срока эксплуатации проводится предприятием - изготовителем при условии соблюдения потребителем правил эксплуатации, транспортирования и хранения извещателей.

9.3 В случае устранения неисправностей по рекламации гарантийный срок продлевается на время, в течение которого извещатель не использовали из-за неисправности.

10 СВЕДЕНИЯ О РЕКЛАМАЦИЯХ

10.1 При отказе в работе или неисправности извещателя в период действия гарантий или обязательств, потребителем должен быть составлен акт о необходимости ремонта и отправки извещателя предприятию-изготовителю.

10.2 Отправка извещателя предприятию-изготовителю проводится с настоящим паспортом, в котором должны быть указаны: дата упаковки, дата приемки извещателя СТК предприятия-изготовителя, подпись и печать.

10.3 В акте должны быть указаны: время хранения (в случае, если извещатель не был в эксплуатации), количество часов работы до возникновения неисправности, вид неисправности, место установки извещателя, адрес потребителя.

11 СВЕДЕНИЯ ОБ УТИЛИЗАЦИИ

11.1 Извещатель не представляет опасности для жизни и здоровья людей, а также для окружающей среды после окончания срока службы; утилизация его проводится без принятия специальных мер защиты окружающей среды.

ВНЕШНИЙ ВИД, ПРИСОЕДИНИТЕЛЬНЫЕ РАЗМЕРЫ, ЭЛЕМЕНТЫ УПРАВЛЕНИЯ И ИНДИКАЦИИ БЛОКОВ ИЗВЕЩАТЕЛЯ,

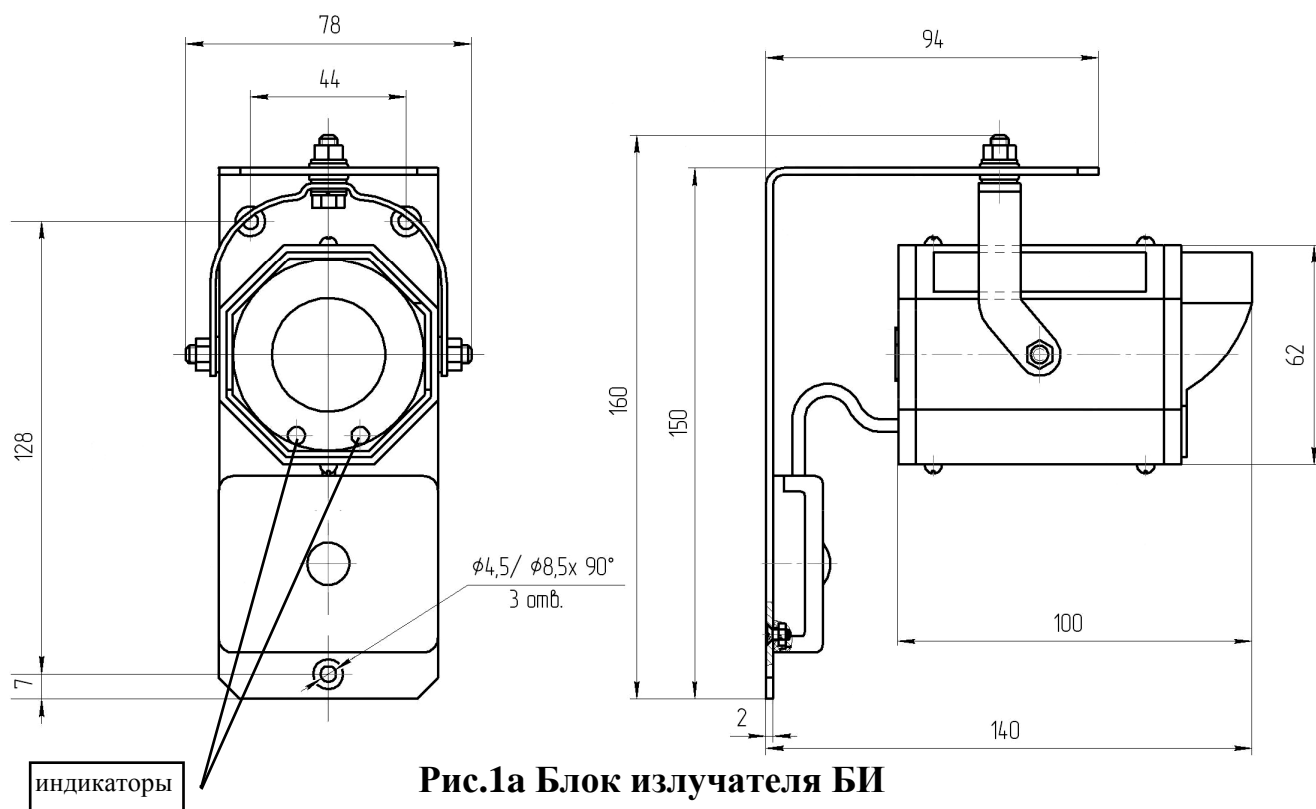


Рис.1а Блок излучателя БИ

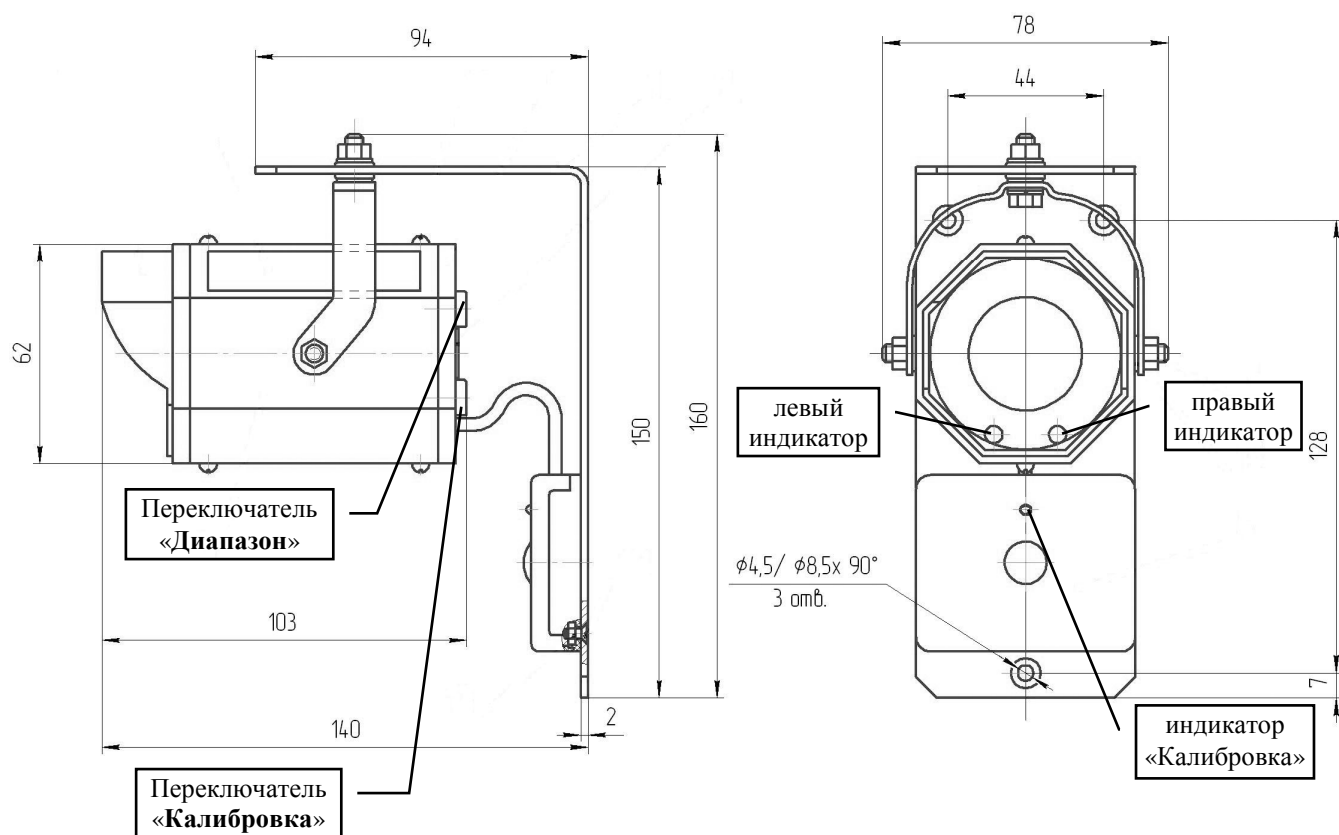


Рис.1б Блок приемника БП

СХЕМА ПОДКЛЮЧЕНИЯ БЛОКОВ ИЗВЕЩАТЕЛЯ ПРИ ПРОВЕРКЕ ИХ ФУНКЦИОНИРОВАНИЯ БЕЗ ЮСТИРОВКИ

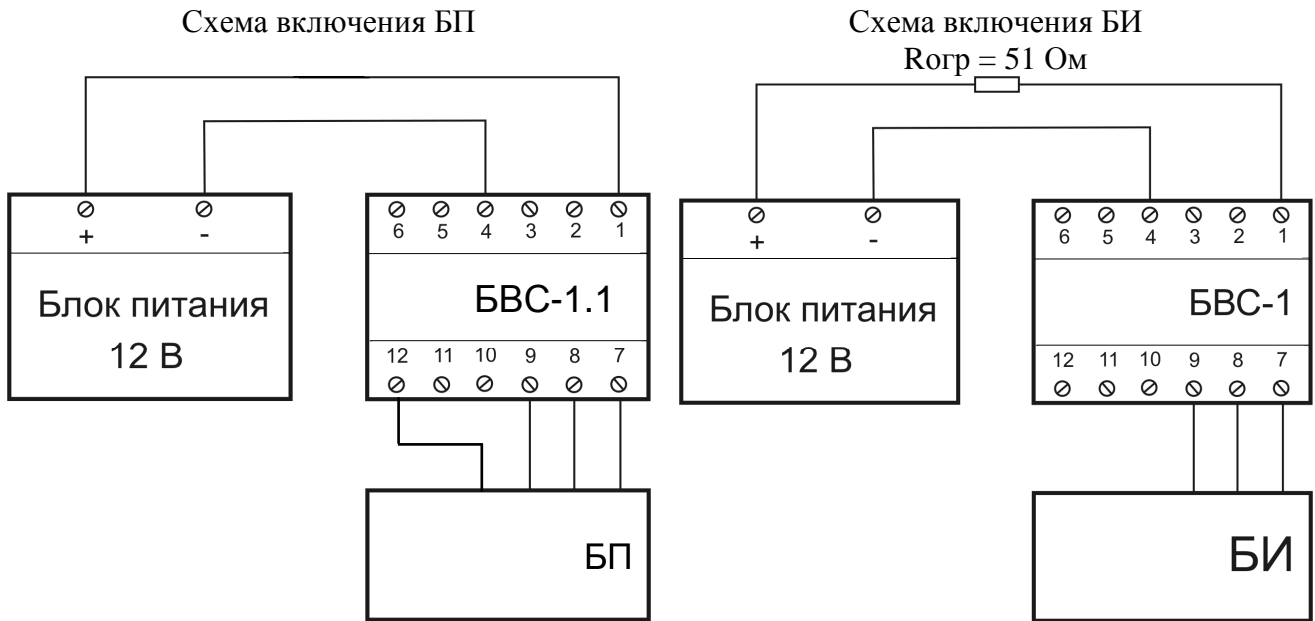
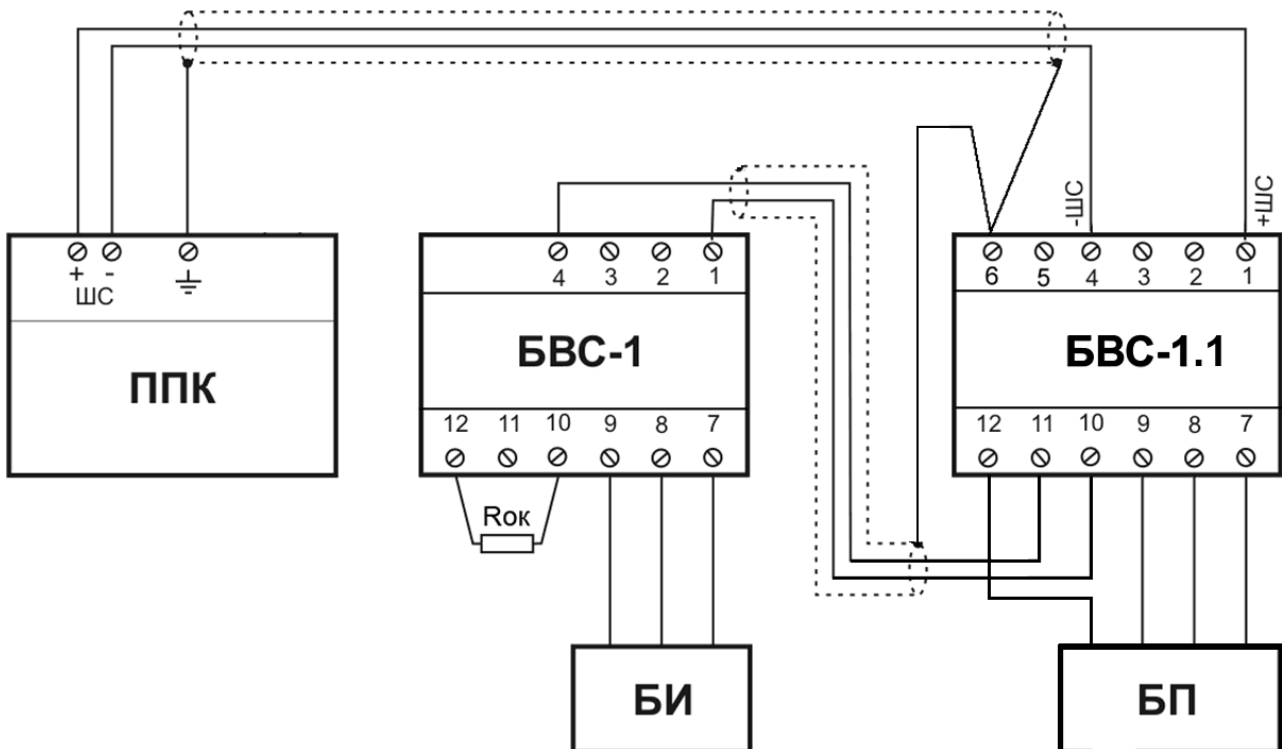


Рис. 2

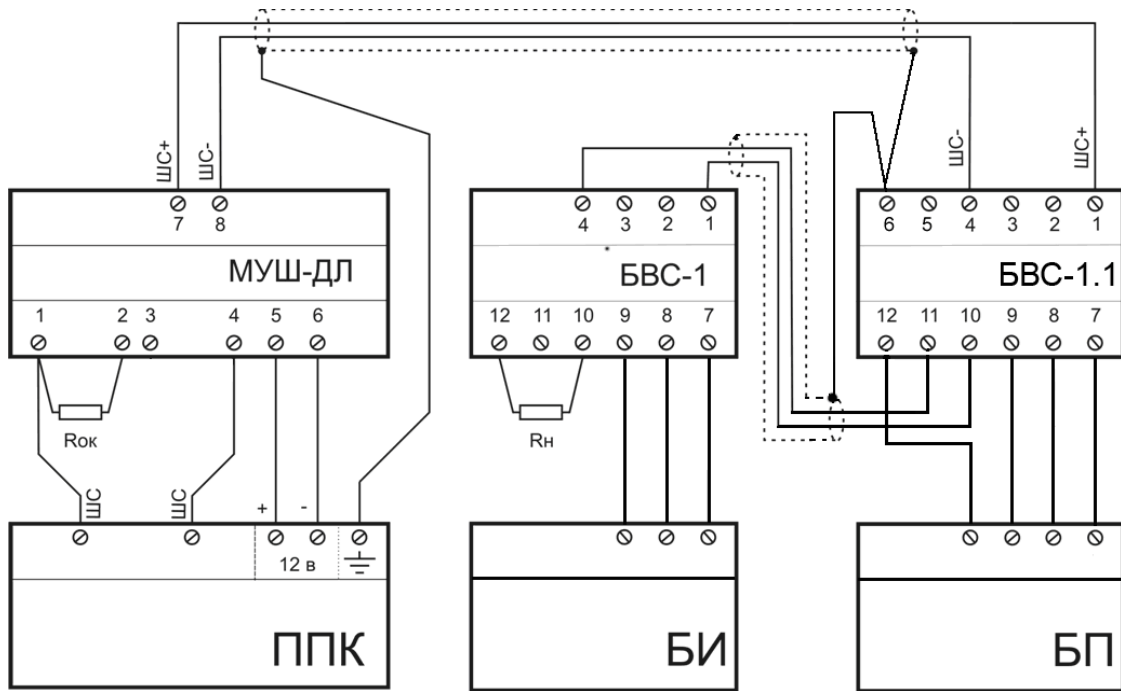
СХЕМА ПОДКЛЮЧЕНИЯ ИЗВЕЩАТЕЛЯ К ППК С ПОСТОЯННОТОКОВЫМ ШС.



Сопротивление оконечного резистора $R_{ок}$ определяется эксплуатационной документацией на ППК. Соединения выполнены экранированной витой парой.

Рис. 3

СХЕМА ПОДКЛЮЧЕНИЯ ИЗВЕЩАТЕЛЯ К ППК ПОСРЕДСТВОМ МОДУЛЯ МУШ-ДЛ

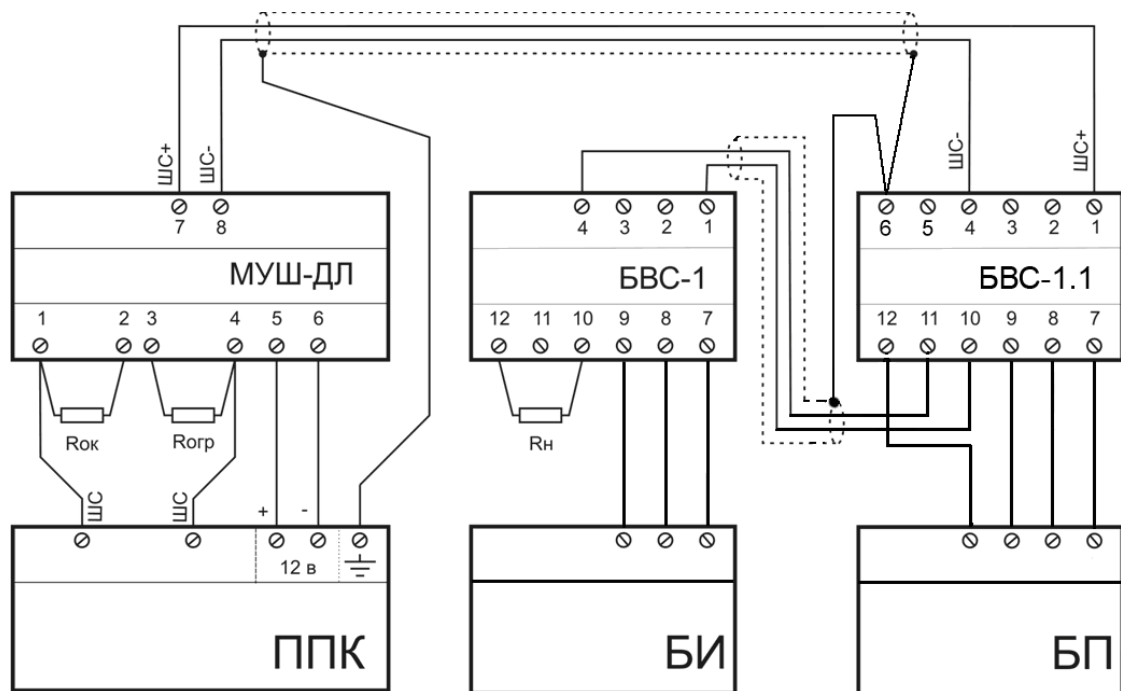


Сопротивление оконечного резистора $R_{ок}$ определяется эксплуатационной документацией на ППК, $R_H = (1,2...1,8)$ кОм.

Соединения выполнены экранированной витой парой.

Рис. 4

СХЕМА ПОДКЛЮЧЕНИЯ ИЗВЕЩАТЕЛЯ К ППК СО ЗНАКОПЕРЕМЕННЫМ ШС ПОСРЕДСТВОМ МОДУЛЯ МУШ-ДЛ



Значения сопротивлений резисторов $R_{ок}$, $R_{огр}$ определяются эксплуатационной документацией на ППК, $R_H = (1,2...1,8)$ кОм.

Соединения выполнены экранированной витой парой.

Рис. 5

