

# Паспорт

## Изолятор ШФ 20Г

### 1. Назначение

Изоляторы штыревые фарфоровые ШФ 20Г предназначены для изоляции и крепления проводов (неизолированных и изолированных) на воздушных линиях электропередач, в распределительных устройствах электростанций и подстанций переменного тока напряжение от 0,4 до 20 кВ включительно, частотой до 100 Гц при температуре окружающего воздуха от -60°C до +50°C.

### 2. Буквенное обозначение ШФ 20Г

**Ш** – тип изолятора: штыревой.

**Ф** – материал изоляционной части: фарфор.

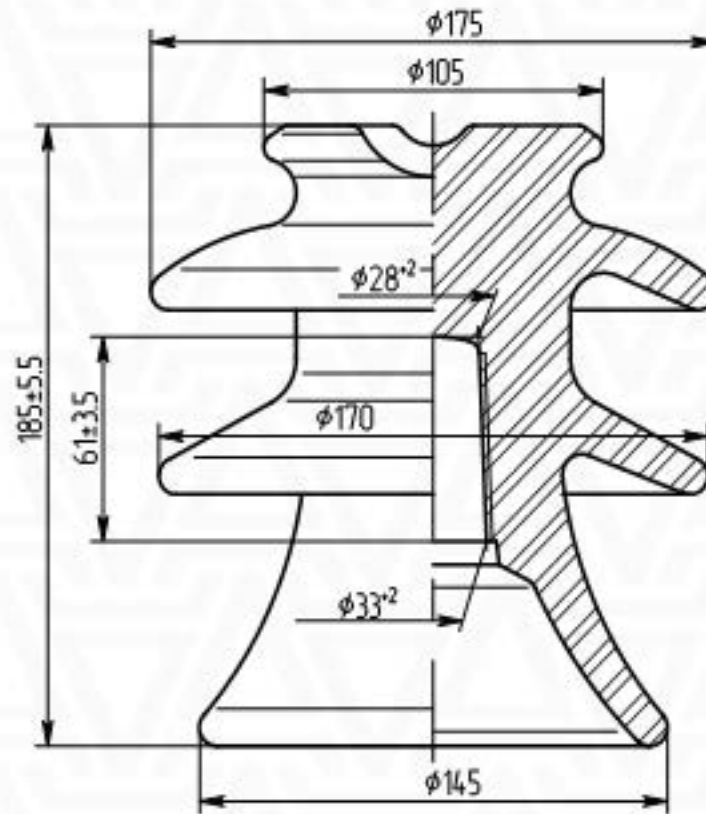
**20** – класс сети по напряжению, кВ.

**Г** – конструктивное исполнение.

### 3. Технические характеристики

Номинальное напряжение, кВ	20
Минимальная разрушающая нагрузка на изгиб, кН	13
Длина пути утечки, мм, не менее	400±11
Выдерживаемое напряжение 50 Гц (в сухом состоянии), кВ, не менее	85
Выдерживаемое напряжение 50 Гц (под дождем), кВ, не менее	65
Выдерживаемое импульсное напряжение, кВ, не менее	125
Выдерживаемое пробивное напряжение в изоляционной среде, кВ, не менее	180
Диаметр штыря для крепления изолятора, мм	22
Материал изоляционной части	материал керамический электротехнический подгруппы 110 ГОСТ 20419-83
Материал покрытия	глазурь коричневая
Температура окружающей среды, °С	-60...+50
Масса, кг	3,5
Срок службы с вероятностью 0,97, лет, не менее	30

#### 4. Габаритные, установочные и присоединительные размеры



#### 5. Требования при транспортировании и хранении

Транспортирование изоляторов может осуществляться любым видом транспорта в соответствии с правилами перевозок, действующими на транспорте данного вида, в упаковке изготовителя.

Хранение изоляторов должно осуществляться на открытых площадках при температуре от  $-60^{\circ}\text{C}$  до  $+50^{\circ}\text{C}$ . Сохранность изоляторов в транспортной таре при выполнении данных условий – не более 3 лет.

#### 6. Свидетельство о приёмке

##### Изолятор ШФ 20Г

Партия в количестве \_\_\_\_\_ штук признан(а) годным(ой) к эксплуатации.

Изделия соответствуют требованиям ТУ У 26.2 – 00214652 – 003:2010 и ГОСТ 1232-93.

МП \_\_\_\_\_

« \_\_\_\_ » \_\_\_\_\_ 20 \_\_\_\_ г.

Изготовитель гарантирует соответствие качества изолятора требованиям действующих технических условий при соблюдении потребителем условий и правил хранения, транспортирования, монтажа и эксплуатации.

Гарантийный срок эксплуатации: 2 года со дня ввода в эксплуатацию.