

СОДЕРЖАНИЕ

1. Назначение	3
2. Технические данные.....	3
3. Состав изделия.....	4
4. Устройство и принцип работы.....	4
5. Маркировка.....	6
6. Тара и упаковка.....	7
7. Указание мер безопасности	7
8. Порядок установки.....	7
9. Подготовка к работе	8
10. Порядок работы	9
11. Регулирование и настройка.....	9
12. Проверка технического состояния.....	10
13. Характерные неисправности и методы их устранения.....	14
14. Техническое обслуживание.....	14
15. Правила хранения и транспортирования.....	15
16. Приложения:	
1. Общий вид машины РМ-30-1	19
2. Принципиальная кинематическая схема.....	20
3. Принципиальная электрическая схема машины.....	21

МАШИНА РАЗРЫВНАЯ РМ-30-1

Техническое описание и инструкция по эксплуатации Г62.773.070 ТО

Настоящее техническое описание и инструкция по эксплуатации предназначены для ознакомления обслуживающего персонала с принципом действия, монтажом, эксплуатацией и правилами ухода за машиной.

Надежность работы машины и срок ее службы во многом зависят от грамотной эксплуатации, поэтому перед монтажом необходимо внимательно ознакомиться с настоящим техническим описанием и инструкцией по эксплуатации.

НЕ ПРИСТУПАЙТЕ К РАБОТЕ С МАШИНОЙ, НЕ ОЗНАКОМИВШИСЬ С ТЕХНИЧЕСКИМ ОПИСАНИЕМ.

Примечание. В связи с постоянной работой по модернизации в конструкцию машины могут быть внесены незначительные изменения, не отраженные в настоящем техническом описании, а в электрической схеме могут быть применены электроэлементы, отличающиеся от указанных в настоящем техническом описании и имеющие характеристики, не ухудшающие параметров машины.

Машина РМ-30-1

Подписано к печати 28.05.84 Формат издания 60X84/16. П. л. 1,5.
Усл. п. л. 1.39. Зак. 1139 Тир 500

Типография УУЗ Минэнерго СССР, г. Иваново, ул. Ермака, 41

Поз. обознач.	Обозначение	Наименование	Кол.	Примечание
R53		Резистор ППБ-15Г-3,3 кОм±10%	1	В комплекте ЭТ1Е1-1
R60		Резистор МЛТ-1-6.2 кОм ±10%	1	
R61		Резистор МЛТ-2-5.6 кОм ±10%	1	
B1		Тумблер ТП1-2	1	
B2: B3		Микровыключатель МП2102, исполнение 4	2	
Др		Дроссель	1	В комплекте ЭТ1Е1-1
Кн1		Кнопка управления КЕ011, исп. 2 (черного цвета с надп. ВНИЗ)	1	
Кн2		Кнопка управления КЕ011, исп. 2 (черной цвета с надп. ВВЕРХ)	1	
Кн3		Кнопка управления КЕ011, исп. 2 (красного цвета с надп. СТОП)	1	
Л		Лампа сигнальная Ц220-10	1	
М		Электродвигатель пост. тока ПЛ-062. 0.09 кВт, 3000 мин ⁻¹	1	В комплекте ЭТ1Е1-1
Пр1.Пр2		Предохранитель ППТ-10 с плавкой вставкой ВТФ-6	2	
Р1, Р2		Пускатель магнитный ПМЕ-111 с катушкой на 220 В	2	
Р3		Реле ПЭ-20 переменного тока, U кат = 12 В	1	
Р4		Реле ПЭ-20 переменного тока, U кат=220 В	1	Используется только магнитная система
Тр		Трансформатор 6 Вт 220/12	1	Чертеж Г65.702.003 (5-30)
Кл		Клеммный зажим	1	Чертеж Г66.625.031
ЭТ1Е1		Электропривод тиристорный ЭТ1Е1-1	1	
К		Контакт отключения привода при обрыве об-разца	1	Чертежи Г67.732.035 Г67.732.036

Конденсаторы входят в комплект электродвигателя.

1. НАЗНАЧЕНИЕ

Машина разрывная РМ-30-1 (в дальнейшем – машина) предназначена для определения разрывной нагрузки и разрывного удлинения при испытании текстильных нитей в соответствии с ГОСТ 6611.2-73.

Машина предназначена для работы в помещении с искусственно регулируемы-ми климатическими условиями при температуре от +10 до +35°С.

2. ТЕХНИЧЕСКИЕ ДАННЫЕ

2.1. Максимальная испытательная нагрузка 30Н.

2.2. Диапазоны измерения нагрузки

диапазон I от 1 до 5 Н

диапазон II от 2 до 10 Н

диапазон III от 6 до 30 Н

2.3. Цена деления шкалы силоизмерителя:

диапазон I 0,02 Н

диапазон II 0,05 Н

диапазон III 0,10 Н

2.4. Пределы допускаемого значения относительной погрешности сило-измерителя ±1%.

2.5. Смещение указателя маятника при фиксации собачками не более 2 мм.

2.6. Предварительное натяжение нити (10±1); (20±2); (50±5); (100±10); (200±20); (300±30); (500±50); (800±80); (1000±100) мН.

2.7. Диапазон измерения деформации (изменения расстояния между захватами) от 0 до 300 мм; от 0 до 60%.

2.8. Цена деления шкалы измерителя деформации (измерения расстоя-ния между захватами) 1 мм; 0,2%.

2.9. Пределы допускаемого значения погрешности измерителя деформа-ции ± 1 мм.

2.10. Диапазон задатчика скоростей движения активного захвата от 80 до 800 мм/мин.

2.11. Скорость обратного хода активного захвата не менее 760 мм/мин.

2.12. Цена деления задатчика скорости движения активного захвата 10 мм/мин.

2.13 Отклонение скорости движения активного захвата от заданного значения при рабочем ходе без нагрузки не должно превышать ±5%.

- 2.14. Расстояние между захватами (начальное) регулируется с интервалом через 50 мм в диапазоне от 0 до 500 мм.
- 2.15. Рабочий ход активного захвата не менее 350 мм.
- 2.16. Мощность, потребляемая машиной, не более 0,200 кВт.
- 2.17. Габаритные размеры не более:
длина 500 мм ширина 800 мм высота при опущенном активном захвате 1995 мм
- 2.18. Масса машины не более 106 кг.

3. СОСТАВ ИЗДЕЛИЯ

В состав изделия входят: собственно машина с захватами, удлинитель, нитенаправитель, грузы 10 и 30 Н, рычаги натяжения 10 и 100 мН; грузы натяжения 20, 50, 200, 300, 500, 800 и 1000 мН. виброизолирующие опоры ОВ-31 (4 штуки).

Запасные части: плавкие вставки (2 штуки) и лампа накаливания.

Принадлежности: зажим (приспособление для пучков).

Комплектность особых поставок: приспособление для проверки силоизмерителя, состоящее из подвески и набора грузов.

4. УСТРОЙСТВО И ПРИНЦИП РАБОТЫ

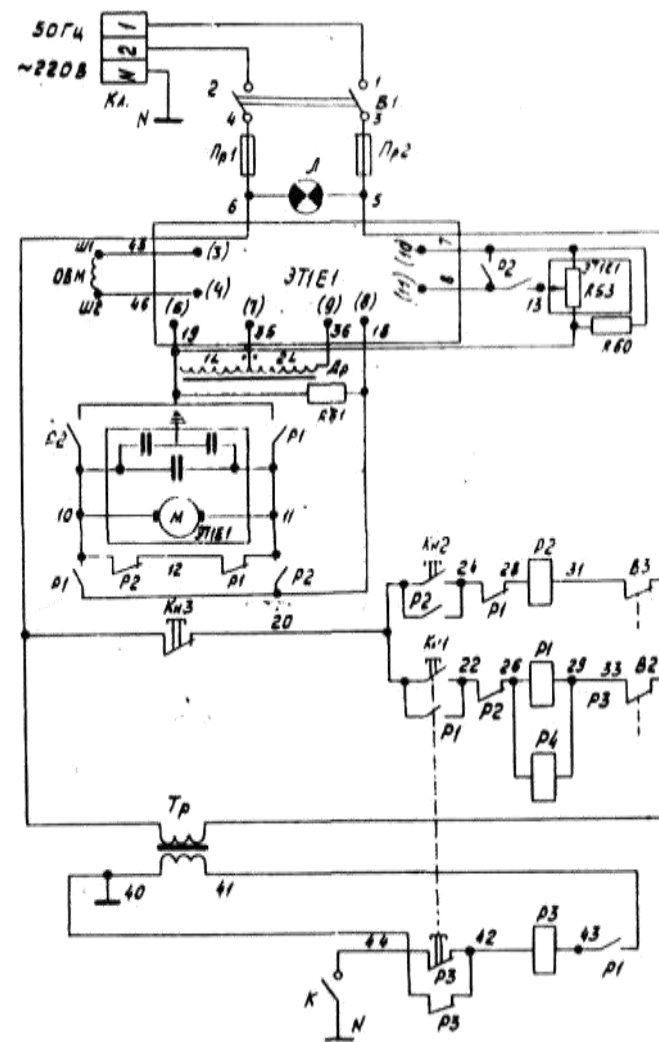
4.1. В конструкцию прибора входят следующие основные узлы (приложение 1): маятниковый силоизмеритель 1; пассивный захват 7; активный захват 25; пульт управления с двумя рукоятками: рукояткой тумблера 24 для включения машины, рукояткой регулятора (задатчика) скорости 17; механизм привода 22 к активному захвату, управляемый кнопками ВНИЗ, ВВЕРХ и СТОП (13, 14, 15).

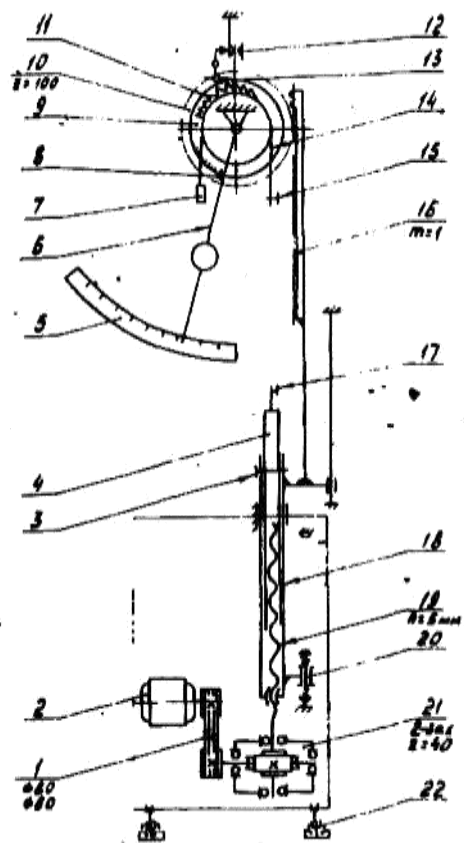
4.2. Маятниковый, силоизмеритель (приложение 2) установлен на оси в двух шарикоподшипниках. Положение маятника в момент разрыва испытываемой нити фиксируют собачки 13, сцепляющиеся с зубчатым сектором 11, укрепленным на маятнике.

Усилие от пассивного захвата 15 к силоизмерителю передается с помощью гибкой связи 14, укрепленной на маятнике. Круговая шкала удлинения 9 установлена на втулке оси маятника. Привод от активного захвата 17 к шкале удлинения 9 — при помощи рейки 16, сцепляющейся с цилиндрическим зубчатым колесом 10, жестко соединенным со шкалой удлинения.

Показания по шкале удлинения отсчитываются указателем 8, укрепленным на штанге маятника 6.

Принципиальная электрическая схема машины





Принципиальная кинематическая схема:

1 — передача клиноременная; 2 — электродвигатель; 3 — штифт; 4 — штанга; 5 — шкала силоизмерителя; 6 — маятник силоизмерителя; 7 — груз-противовес; 8 — указатель шкалы удлинения; 9 — шкала удлинения; 10 — колесо зубчатое; 11 — сектор зубчатый; 12 — контакт выключения привода; 13 — собачка; 14 — связь гибкая; 15 — захват пассивный; 16 — рейка зубчатая; 17 — захват активный; 18 — шпindel; 19 — винт; 20 — ограничитель хода; 21 — редуктор; 22 — опора виброизолирующая.

4.3. Пассивный захват (см. приложение 1)

Пассивный захват, подвешенный на гибкой связи 3 к маятнику, служит для закрепления одиночной нити, которую зажимают в нем с помощью винта.

Что бы легко и удобно можно было заправить нить в губки захвата, на стойке машины установлены нитенаправители.

4.4. Активный захват (см. приложение 1)

Нить в активном захвате закрепляют так же, как и в пассивном. На активном захвате установлено устройство для предварительного натяжения нити; оно состоит из рычага 18 и сменных грузов 19. Машину комплектуют двумя рычагами для предварительного натяжения нити. Один рычаг обеспечивает предварительное натяжение 10 мН, а с установкой соответствующих сменных грузов 20 и 50 мН. Другой рычаг обеспечивает предварительное натяжение 100 мН, а при установке соответствующих грузов более 100 мН.

4.5. Механизм привода

В нижней части машины, исполненной в виде шкафа, помещено устройство для управления приводом, электродвигатель 2 (см. приложение 2) и редуктор 21.

4.6. Описание кинематической схемы (см. приложение 2)

Кинематика машины выполняет следующие функции:
нагружение образца;
силоизмерение;
измерение удлинения нити в момент ее разрыва.

Для силоизмерения применен маятник 6, который представляет собой рычаг первого рода.

Ось маятника является опорной точкой рычага. К обоим плечам маятника приложены силы. Со стороны пассивного захвата приложена сила натяжения нити, со стороны стрелки маятника — сила, создаваемая массой груза и штангой маятника 6.

С увеличением силы натяжения испытываемой нити увеличивается угол поворота маятника, изменение которого измеряют по шкале силоизмерителя 5.

При разрыве образца собачка 13 фиксирует положение маятника; показывающий конец маятника останавливается про-

тин штриха шкалы 5, соответствующего разрывной нагрузке

Натяжение нити происходит следующим образом.

Электродвигатель через редуктор 21 передает вращение пинту 19, по которому передвигается гайка шпинделя 18, связанного с активным захватом 17 штангой 4.

Активный захват через тягу связан с рейкой 16, которая черва зубчатое колесо 10 приводит в движение шкалу удлинения 9.

В момент разрыва нити маятник стремится опуститься и через зубчатый сектор 11 толкает собачку 13, которая нажимает на контакты 12, размыкающие цепь управления электродвигателем 2, в результате чего электродвигатель и вместе с ним шкала удлинения 9 останавливаются.

Величину удлинения фиксирует указатель 8.

В машине применен серийно выпускаемый привод.

Для увеличения точности отсчета деформации за счет уменьшения инерции двигателя применен динамический способ торможения двигателя.

Двигатель включают нажатием на кнопку ВВЕРХ или ВНИЗ, рабочую скорость устанавливают задатчиком скорости R 53 (приложение 3). В момент разрушения образца двигатель отключается автоматически контактом К и реле Р3.

Активный захват возвращается в исходное положение за счет реверса двигателя на максимальной скорости при нажатии на кнопку ВВЕРХ. После возвращения активного захвата в исходное положение двигатель отключается микровыключателем В3.

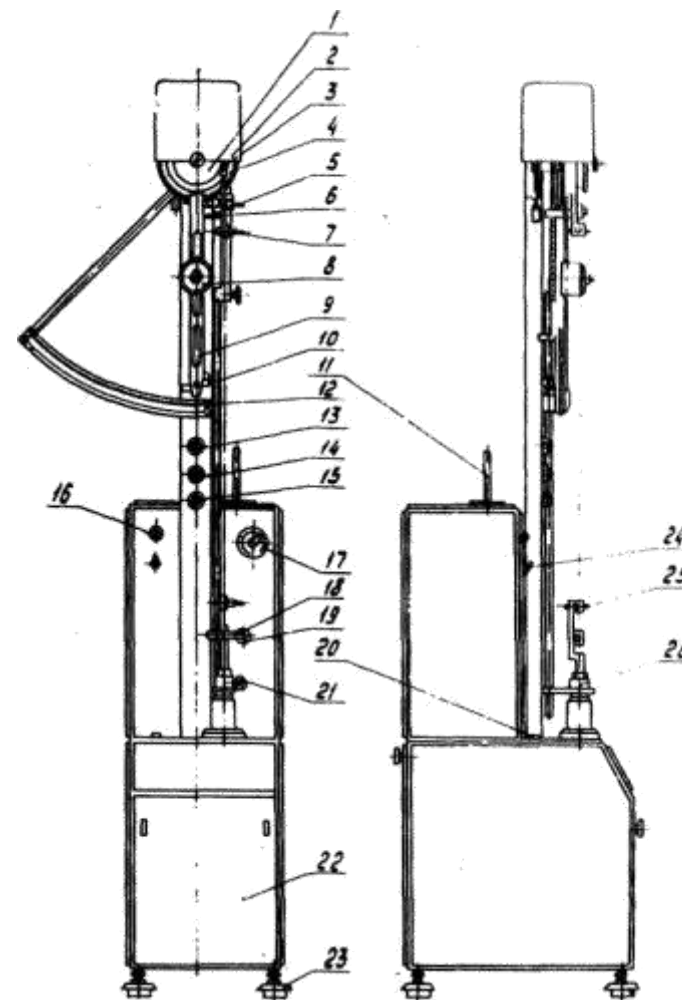
Крайнее нижнее положение активного захвата блокируется микровыключателем В2.

В любой момент испытания двигатель можно остановить кнопкой СТОП.

Реле Р4 служит для отключения фиксатора силоизмерителя.

5. МАРКИРОВКА

Собственно машину и футляр с комплектом сменных и запасных частей, инструмента и принадлежностей маркируют фирменными табличками, содержащими изображение товарного знака и знака Госреестра, наименование модели, поряд-



Общий вид машины РМ-3-1:

1 — силоизмеритель; 2 — кожух; 3 — гибкая связь; 4 — шкала удлинения; 5 — эксцентрик; 6 — нитенаправитель; 7 — захват пассивный; 8 — груз сменный; 9 — штанга; 10 — защёлка; 11 — штырь; 12 — шкала силоизмерителя; 13 — кнопка ВНИЗ; 14 — кнопка ВВЕРХ; 15 — кнопка СТОП; 16 — лампа сигнальная; 17 — задатчик скорости; 18 — рычаг предварительного натяжения; 19 — груз предварительного натяжения; 20 — уровень; 21 — штифт; 22 — привод; 23 — опора виброизолирующим; 24 — тумблер; 25 — захват активный; 26 — штанга

кового номера изделия и года выпуска. Таблички расположены на лицевых поверхностях.

Маркировка тары должна соответствовать требованиям ГОСТ 14192-77 и содержать манипуляционные знаки, дополнительные и информационные надписи.

6. ТАРА и УПАКОВКА

Мишину упаковывают в индивидуальный дощатый ящик, внутренние поверхности которого обиты влагонепроницаемой бумагой. Конструкция ящика и крепление в нем машины обеспечивают ее сохранность при транспортировании любым видом транспорта и хранении.

7. УКАЗАНИЕ МЕР БЕЗОПАСНОСТИ

7.1. Запрещается работать на машине лицам, не знакомым с техническим описанием и инструкцией по эксплуатации данной машины.

7.2. Не допускается:
нагружать машину более 30 Н;
работать на незаземленной машине;
работать с открытым приводом;
регулировать и настраивать машину, находящуюся под напряжением;
менять предохранители на включенной в сеть машине.

8. ПОРЯДОК УСТАНОВКИ

8.1. Извлеките машину из упаковочного ящика, осмотрите ее и проверьте комплектность. Удалите антикоррозионную смазку со всех узлов и деталей машины ветошью, смоченной керосином или бензином.

8.2. Поднимите машину подъемным краном, зачалив ее тросом за стержень, который пропустите через отверстия в верхней части остова машины.

8.3. Установите машину на жестком ровном полу в чистом и сухом помещении с температурой от +10 до +35°C. Относительная влажность окружающего воздуха не должна быть более 80% при +25°C и при более низких температурах; при более высоких температурах относительная влажность ниже.

8.4. Поставьте под отверстия в подошве машины виброизолирующие опоры 23.

8.5. Выставьте машину по уровню 20 (см. приложение 1).

8.6. Подключите машину с помощью клеммного зажима к сети переменного однофазного тока напряжением 220 В с колебаниями от плюс 10 до минус 15%, частотой Т01 I (50 ± 1) Гц.

8.7. Заземлите машину, соединив ее корпус с контуром заземления болтом ЗЕМЛЯ. Соединение выполните голым медным проводом сечением не менее 4 мм^2 .

8.8. Обесточьте машину после окончания работы, очистите от пыли и грязи и накройте чехлом.

9. ПОДГОТОВКА К РАБОТЕ

9.1. Проверьте надежность сцепления собачек с рейкой и работу механизма подъема собачек (см. приложение 2).

9.2. Установите рукоятку тумблера 24 (см. приложение 1) в положение ВКЛЮЧЕНО, при этом должна загореться сигнальная лампа.

9.3. Задатчиком скорости 17 установите необходимую скорость движения активного захвата в соответствии с методикой ГОСТ 6611.2-73.

9.4. Поместите на штангу 9 груз в соответствии с разрывной нагрузкой нити. При разрывной нагрузке до 5Н грузы должны быть сняты.

9.5. Установите на рычаг 18 груз предварительного натяжения нити.

Усилия 10 и 100 мН обеспечиваются рычагами без грузов. Для других усилий устанавливают грузы. На грузах имеется клеймо. Цифра клейма показывает величину натяжения нити.

9.6. Выставьте активный захват в соответствии с длиной испытуемой нити.

Расстояние между захватами от 500 до 100 мм можно изменять, выдвигая штангу 26 и фиксируя ее штифтом 21. Расстояние менее 100 мм выставляют с помощью удлинителя, дет. Г68.310.403 (0-6).

При испытании ацетатных нитей или нитей из других искусственных волокон в захватах применяют прокладки из технического целлулоида (ГОСТ 21228—75) толщиной до 1 мм. Рекомендуемый размер прокладок 15x20 мм.

ПРИЛОЖЕНИЯ

ляры после нанесения слоя антикоррозийной смазки, заверните в парафинированную или конденсаторную бумагу.

При хранении упакованной машины в условиях открытой площадки сроком свыше одного месяца или в складском неотапливаемом помещении сроком свыше одного года проводите переконсервацию машины.

При расконсервации машины протирайте ее сначала ветошью, смоченной бензином, а затем насухо.

При транспортировании машины на незначительное расстояние поднимайте ее автоподъемником или зачаливая тросом за стержень, который пропустите через отверстие в верхней части остова машины.

Перед транспортированием пассивный захват закрепите арретиром.

Активным захват опустите в крайнее нижнее положение.

Маятник силоизмерителя и противовес пассивного захвата привяжите шпагатом к стойке машины.

Вне предприятия транспортируйте машину и в деревянном упаковочном ящике.

Кантовать и переворачивать ящик с упакованной машиной категорически запрещается.

Ящик с упакованной машиной поднимайте подъемником или тросами.

При погрузке и перевозке следите, чтобы наклон машины не превышал 30° во избежание опрокидывания ящика.

Во время перевозок предохраняйте машину от произвольных перемещений и ударов.

10. ПОРЯДОК РАБОТЫ

(см. приложение 1)

10.1. Наденьте початок испытываемой пряжи на штырь 11. Если пряжа поступает в мотках, закрепите моток на специальных приспособлениях для мотков (зажимах) Гб.6.460.000 (0-10), входящих в комплектность машины.

10.2. Проденьте пряжу, сматываемую с початка, последовательно через нитенаправители и направьте к пассивному захвату.

10.3. Зафиксируйте положение пассивного захвата эксцентриком 5.

10.4. Заправьте пряжу между раскрытыми губками пассивного захвата и зажмите ее.

10.5. Протяните пряжу под активный захват.

10.6. Заведите пряжу под штифт рычага 18 предварительного натяжения; натягивая нить, доведите рычаг до горизонтального положения.

10.7. Зажмите нить в активном захвате, держа ее в натянутом состоянии.

10.8. Освободите пассивный захват поворотом рукоятки эксцентрика 5.

10.9. Нажмите на кнопку ВНИЗ 13, после чего активный захват должен опуститься.

10.10. После автоматического останова привода отсчитайте по шкале силоизмерителя 12 и по шкале удлинения 4 измеренные значения прочности и удлинения.

10.11. Нажмите на кнопку ВВЕРХ 14. Активный захват должен подняться и занять крайнее верхнее положение, после чего электродвигатель автоматически отключится.

10.12. Возвратите штангу маятника в начальное положение, для чего отведите ее по часовой стрелке, давая возможность выйти из зацепления собачке с рейкой, и опустите до закрепления в выемке защелки 10.

11. РЕГУЛИРОВАНИЕ И НАСТРОЙКА

11.1. Добивайтесь вертикального положения пассивного захвата в плоскости, параллельной губкам, за счет подрезки торца головки винта, крепящего захват к гибкой связи; в плоскости, перпендикулярной губкам, добивайтесь вертикального положения, изменяя положение гайки, расположенной сзади губок.

11.2. Отрегулируйте расстояние между захватами, ввинчивая (вывинчивая) активный захват, затем законтрите его гайкой.

11.3. Определите погрешность шкалы силоизмерителя, начиная с диапазона 1. Подгоните массу маятника на диапазоне 1 следующим образом: при занижении показаний, удалите втулки, расположенные на штыре маятника, при завышении показаний — добавляя их.

Подгоните массу маятника на диапазонах II и III, изменяя массу грузов: детали Г68.287.414 (2-71) для диапазона II и детали Г68.287.415 (2-72) для диапазона III. Уменьшают массу грузов, высверливая металл в торце груза, увеличивают, заменяя материал грузов свинцом. Сохраните при этом центр тяжести груза относительно его оси.

11.4. Уравновесьте пассивный захват при смещении стрелки маятника с нуля при снятии или смене грузов на маятнике, изменяя массу груза — противовеса 7 (см. приложение 2), дет. Г68.287.423 (2-52), висящего на секторе оси маятника.

Захват считается уравновешенным, если при подвешивании его и груза на свои рабочие места маятник не отклоняется от первоначально занятого положения.

12. ПОВЕРКА ТЕХНИЧЕСКОГО СОСТОЯНИЯ

12.1. Операции и средства проверки

При проведении проверки выполняйте операции и применяйте средства проверки, указанные в таблице.

Наименование операции	Номера пунктов	Средства проверки и их нормативно-технические характеристики	Обязательность проведения операций при		
			выпуске из производства	ремонте	эксплуатации и хранения
1. Внешний осмотр машины	123.1.	Визуальный контроль	Да	Да	Да
2. Опробование машины	123.2.	Визуальный контроль	Да	Да	Да

Периодически, раз в месяц проверяйте с помощью секундомера соответствие лимба задатчика скорости с фактической скоростью движения активного захвата.

Чистите раз в месяц коллектор двигателя бензином и проверяйте состояние щеток. —

Зачищайте раз в месяц контакты магнитных пускателей.

Запрещается смазывать шарикоподшипники механизма силоизмерения. Запрещается проводить испытания образцов с разрывной нагрузкой более 30 Н.

14.2. Запасные части и принадлежности, уложенные в футляре ЗИП, предназначены для смены вышедших из строя элементов машины, для проверки отдельных параметров машины и для ее обслуживания.

14.3. Используйте плавкие вставки ВТФ-6 ТУ 16.521.037-75 и лампу накаливания Ц 220-10 ГОСТ 5011—77 в качестве запасных частей в случае выхода из строя установленных на машине.

14.4. Используйте зажимы (приспособление для пучков) Гбб.460.000 (0-10) при испытании нити, поступившей в мотках.

14.5. Используйте грузы натяжения для создания соответствующего предварительного натяжения нити, а грузы 10 и 30 Н — для смены диапазонов нагрузок, устанавливая их на маятник силоизмерителя.

14.6. Нитенаправитель Г68.203.136 (2-45) применяйте для направления нити катушки или мотка в пассивный захват.

14.7. Удлинитель Г68.310.403 (0-6) применяйте для создания расстояния между захватами менее 100 мм.

15. ПРАВИЛА ХРАНЕНИЯ И ТРАНСПОРТИРОВАНИЯ

При постановке машины на кратковременное хранение тщательно протрите ее сухой ветошью (тканью), накройте чехлом и поставьте в помещение с условиями, оговоренными в разделе 8 настоящего технического описания.

На длительное хранение машину в законсервированном и упакованном виде устанавливайте в складском помещении с температурой от +1 до +40°C при относительной влажности воздуха не более 80% и при отсутствии в окружающей среде кислотных и других агрессивных примесей.

При консервации все наружные металлические неокрашенные поверхности смажьте слоем антикоррозионной смазки. Комплектующие детали и инструмент, укладываемые в фут-

12.4. Оформление результатов поверки

12.4.1. На машины, прошедшие государственную поверку с положительными результатами, выдается свидетельство по форме, установленной Госстандартом СССР

12.4.2. Результаты первичной поверки предприятием-изготовителем заносят и паспорт.

12.4.3. Результаты ведомственной поверки оформляют в порядке, установленном ведомственной метрологической службой.

12.4.4. При отрицательных результатах поверки машины к применению не допускаются.

13. ХАРАКТЕРНЫЕ НЕИСПРАВНОСТИ И МЕТОДЫ ИХ УСТРАНЕНИЯ

Наименование неисправностей, внешнее проявление и дополнительные признаки	Вероятная причина	Метод устранения
1. При включении машины сигнальная лампа не горит	Сгорела лампа	Замените лампу
2. При включении машины сигнальная лампа не горит, двигатель не работает	Сгорел предохранитель	Замените предохранитель
3. Двигатель не работает при любом положении задатчика скорости	Нарушена цепь задатчика скорости или обмотки возбуждения двигателя	Исправте сеть
4. Активный захват имеет большой выбег, двигатель не тормозится	Подгорели контакты магнитных пускателей	Зачистите контакты

14. ТЕХНИЧЕСКОЕ ОБСЛУЖИВАНИЕ

14.1. Нормальная и длительная работа машины может быть обеспечена лишь при своевременном и правильном уходе, который включает в себя периодическую смазку, профилактические проверки и ремонт механизмов машины, а также своевременное предохранение деталей и узлов от коррозии.

Еженедельно смазывайте маслом «Индустриальное 50» ГОСТ 20799—75 ходовой винт. Не смазывайте собачки механизма силоизмерения, иначе они будут склеиваться и загрязняться. Смазывайте один раз в квартал зубчатые передачи и шариковые подшипники привода консистентной смазкой ЦИАТИМ-201 ГОСТ 6267-74.

Продолжение

Наименование операций	Номера пунктов	Средства поверки и их нормативно-технические характеристики	Обязательность проведения операций при		
			выпуске из производства	ремонте	эксплуатации и хранении
3. Определение относительной погрешности силоизмерителя	12.3.3	Подписка со специальными мерами сил, изготовленными по нормам точности гирь 6-го класса ГОСТ 7328—82Е Линейка-150 ГОСТ 427—75	Да	Да	Да
4. Определение величины смещения указателя маятника при фиксации собачками	12.3.4	Линейка-500 ГОСТ 427-75	Да	Да	Да
5. Определение погрешности деформации	12.3.5	Секундомер СОПр-26-2 ГОСТ 5072—79 Е	Да	Да	Да
6. Определение величины отклонения скорости движения активного захвата от заданного значения	12.3.6	Линейка-500 ГОСТ 427-75	Да	Да	Нет
7. Проверка расстояния между захватами	12.3.7	Линейка-500 ГОСТ 427-75	Да	Да	Нет
8. Проверка величины рабочего хода активного захвата	12.3.8	Линейка-500 ГОСТ 427-75	Да	Да	Нет

Рекомендуемая периодичность поверки — один раз в год.

12.2. Условия поверки и подготовка к ней

Установите поверяемую машину на виброизолирующие опоры на жестком ровном полу. Выставьте машину по уровню 20 (см. приложение 1). Температура окружающей среды должна быть от +10 до +35°C.

12.3. Проведение поверки

12.3.1. Внешний осмотр

Убедитесь в хорошем качестве покрытий, в отсутствии подтеков, царапин, сколов. Проверьте качество крепления отдельных сборок и деталей.

12.3.2. О п р о б о в а н и е

Убедитесь в отсутствии заеданий в шарнире гибкой связи активного захвата. Гибкая связь должна плотно облегать направляющую поверхность. Проверку проводите, медленно и плавно поднимая и опуская маятник, при этом пассивный захват должен перемещаться плавно, без рывков и качаний, заметных глазом.

Проверьте работу храповых собачек. Храповые собачки не должны слипаться, и носы их должны касаться зубчатого сектора. При разрыве образца собачки должны надежно фиксировать маятник в занятом положении.

Проверку проводите следующим образом: поднимайте и опускайте маятник плавным и медленным движением так, чтобы каждая собачка последовательно сцеплялась с каждым зубом сектора без пропусков и заеданий, при этом проверьте, чтобы концы собачек и зубцы сектора не имели выкрашивания и вмятин, влияющих на точность фиксации маятника.

Проверьте отключение привода при достижении активным захватом крайнего нижнего и крайнего верхнего положения.

Проверьте плавность перемещения активного захвата. Включите привод нажатием на кнопку ВНИЗ; захват должен перемещаться без рывков и заеданий, заметных глазом.

Проверьте машину в работе разрывом не менее пяти образцов из капроновой нити в бобинах толщиной 5 текс ГОСТ 10063—83 и пяти образцов из хлопчатобумажных швейных ниток «Экстра» (торговый № 20) ГОСТ 6309—80.

12.3.3. Определите при прямом ходе с поднятыми храповыми собачками относительную погрешность силоизмерителя, используя специальные меры сил — гири с радиальным вырезом, изготовленные по нормам точности гири 6-го класса ГОСТ 7338—82Е.

Проверку проводите следующим образом:

убедитесь в правильности установки машины по уровню и указателя силоизмерителя на нуль;

закрепите и пассивном захвате подвеску Гбб.392.111 (6-10);

обожмите силоизмеритель машины максимальном нагрузкой поверяемого диапазона в течение пяти минут и разгрузите (гири на подвеску кладите плавно, без ударов).

Отсчет по шкале производите с точностью 0,1 деления шкалы.

Проверку проводите один раз в точках 20, 40, 60, 80 и 100% от верхнего предела каждого диапазона измерения.

Относительную погрешность определите по формуле:

$$\delta = \frac{\Delta \cdot 100}{P}$$

где δ — относительная погрешность и %;

P — действительное значение измеряемой величины;

Δ — абсолютная погрешность, определяемая как разность между показанием силоизмерителя и действительным значением измеряемой величины, равным массе гирь.

Относительная погрешность силоизмерителя не должна превышать $\pm 1\%$.

12.3.4. Определите величину смещения указателя маятника при фиксации собачками после обрыва образца линейкой — 150 ГОСТ 427—75.

Смещение указателя маятника не должно превышать 2 мм.

12.3.5. Определите погрешность измерителя деформации, сравнивая действительное расстояние, пройденное активным захватом, с показанием шкалы деформации. Определение проводите один раз в точках 100, 200 и 300 мм только при прямом ходе линейкой — 500 ГОСТ 427—75.

Погрешность измерителя деформации не должна превышать ± 1 мм.

12.3.6. Определите ветчину отклонения скорости движения активного захвата от заданного значения при рабочем ходе без нагрузки косвенным методом, измеряя расстояние, пройденное активным захватом за определенное время. Время измеряйте секундомером СОПрр-26-2 ГОСТ 5072—79 Е. Расстояние измеряйте по шкале деформации.

Проверку проводите один раз в точках 80, 200, 400, 600 и 800 мм/мин.

Время измерения должно быть: для скорости 80 мм/мин не менее 1 мин; для скоростей 200, 400 и 600 мм/мин не менее 30 с; для скорости 800 мм/мин не менее 20 с.

Отклонение скорости движения активного захвата от заданного значения при рабочем ходе без нагрузки не должно превышать $\pm 5\%$.

12.3.7. Проверьте расстояние между захватами, используя линейку — 500 ГОСТ 427—75, при крайнем верхнем положении активного захвата.

12.3.8. Проверьте, пользуясь линейкой — 500 ГОСТ 427-75, величину рабочего хода активного захвата при ходе его от крайнего верхнего до крайнего нижнего положения.