

Приспособление для испытания на изгиб с верхними роликами

Содержание

Техническое описание Паспорт

АСМА 020.00.00 СБ

1 Назначение	3
2 Технические характеристики	3
3. Подготовка приспособления к испытанию	3
3.1. Выбор заготовки	3
3.2. Состав и порядок сборки приспособления	4
4. Порядок проведения испытания	6
5 Требования по технике безопасности.	7
6 Сведения о приёмке	8
7 Гарантийные обязательства	8
8. Заказчик	8

2013 г.

1 Назначение

Приспособление предназначено для определения способности металлических материалов, выдерживать пластическую деформацию при изгибе согласно требованиям ГОСТ 14019-2003 (ИСО 7438:1985).

2 Технические характеристики

Параметры	Значение
Габаритные размеры приспособления:	
диаметр оправки 6 мм	90×130×120мм
диаметр оправки 8 мм	100×130×125мм
диаметр оправки 10 мм	110×130×145мм
диаметр оправки 14 мм	150×130×140мм
Габаритные размеры держателя оправки:	
при диаметре оправки 10 и 14 мм	диаметр 140 мм
при диаметре оправки 6 и 8 мм	диаметр 90 мм

3. Подготовка приспособления к испытанию

3.1. Отбор заготовки

Отбор проб, заготовок и образцов – по нормативным документам на металлопродукцию.

Диаметр оправки должен быть равен двум толщинам (диаметра) образца, а радиус закругления образца опор должен быть не менее толщины диаметра образца.

Рабочие поверхности оправки и опор изгибающих устройств, зажимного приспособления, а также изгибающего устройства с выемкой не должны иметь

смятия. Твердость указанных поверхностей должна быть не менее 50HRC.

Ориентировочную длину образца L, мм определяют по формуле

$$L=2(a+D)+K,$$

где a – толщина (диаметр) образца, мм;

D – диаметр оправки, мм;

K – коэффициент, равный 100-15 мм.

Шероховатость поверхности образцов после механической обработки Rz должно быть не более 40 мкм по ГОСТ 2789.

Для испытания применяются образцы круглого, квадратного, прямоугольного или многоугольного сечения.

Кромки образцов прямоугольного сечения должны быть закруглены радиусом не более 0,1 толщины образца.

Ширина образца должна быть следующей:

- при ширине изделия не более 20 мм ширина образца равна ширине изделия;

- при ширине изделия более 20 мм ширина образца составляет (20±5) мм для изделий толщиной менее 3 мм и от 20 до 50 – для изделий толщиной 3 мм и более.

Толщина образцов, отбираемых от листов, полос и фасонных профилей, должна быть равна толщине испытуемого изделия. Если толщина изделия более 25 мм, она должна быть уменьшена путем механической обработки одной стороны для получения толщины не менее 25 мм. При изгибе необработанная поверхность должна быть на растягиваемой стороне образца.

Образцы круглого, квадратного, прямоугольного или многоугольного сечения испытывают на изгиб с поперечным сечением, равным поперечному сечению изделия, при условии, если диаметр сечения не превышает 50 мм.

При испытании поковок, отливок и полуфабрикатов размеры образцов и место их отбора устанавливают согласованием между потребителем и изготовителем.

3.2. Состав и порядок сборки приспособления

Приспособление для испытания на изгиб (рис.1) состоит: изгибающего устройства с выемкой поз.5 с двумя опорами поз.6., оправки 1, держателя оправки 2, винтов 3.

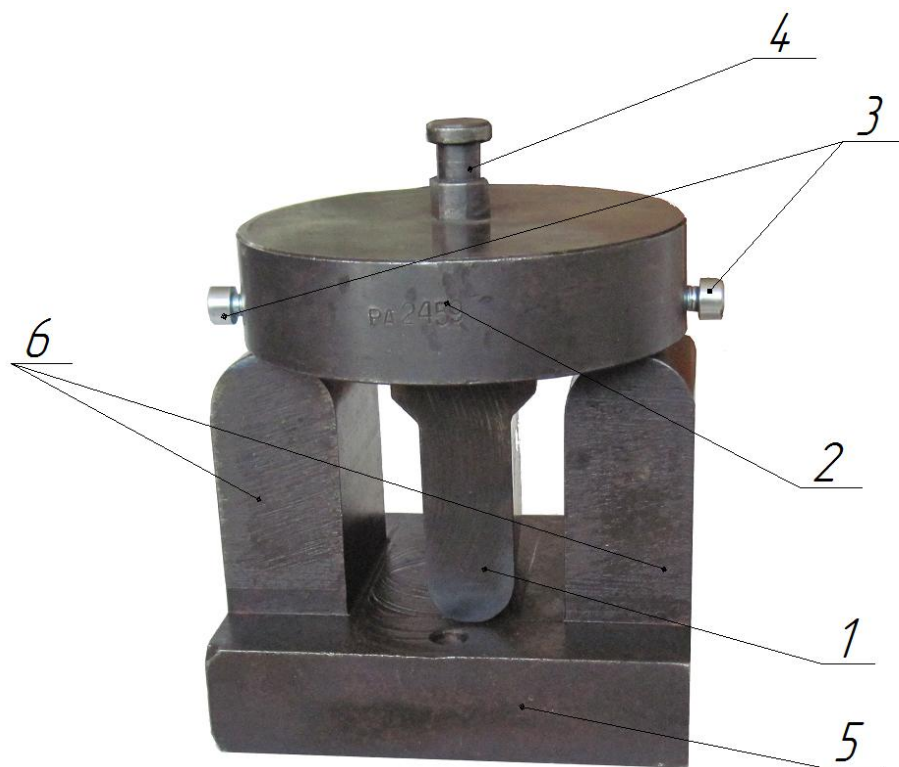


Рисунок 1 Приспособление для испытания на изгиб

Перед проведением испытания на изгиб оправку 1 вставить в держатель оправки 2 (рис.2), зафиксировать винтами 3. Совместить вставку 4 верхней части приспособления с центром подвижной траверсы универсальной испытательной машины или прессы.

Изгибающее устройство 5 прикрепить к нижней неподвижной траверсе испытательной машины.

Перед испытанием допускается правка образца при температуре от 10 °С до 35 °С.



Рис.2. Верхняя часть приспособления

4. Порядок проведения испытания

Помещают образец на изгибающее устройство и прижимают приспособлением на подвижной траверсе.

Испытание на изгиб заключается в пластической деформации образца круглого, квадратного, прямоугольного или многоугольного сечения путем изгиба без изменения направления действия силы до достижения заданного угла изгиба.

Оси двух опор при изгибе образца должны оставаться в плоскости, перпендикулярной к направлению действия силы. При изгибе на 180° две боковые поверхности могут соприкаться друг с другом или быть параллельными, находясь одна от другой на заданном расстоянии; для контроля этого расстояния применяют прокладку.

Испытания проводят до появления первой трещины в растянутой зоне образца с определением угла изгиба.

Момент появления трещины устанавливают невооруженным глазом. Угол изгиба измеряют без снятия усилия.

5 Требования по технике безопасности

Все работы по установке, сборке, разборке, очистке, проверки и демонтажу приспособления производить при выключенной машине.

Приспособление должно быть надежно закреплено при испытательном оборудовании.

Перед приложением нагрузки убедиться:

- скорость перемещения оправки или опор не должна превышать 15 мм/мин.
- в приспособлении и в рабочей зоне оборудования отсутствуют посторонние предметы.

При возникновении неполадок во время работы оборудование немедленно отключить.

6 Сведения о приёмке

Приспособление для испытания на изгиб изготовлено в соответствии согласно требованиям ГОСТ 14019-2003 (ИСО 7438:1985) и признано годным к эксплуатации

М.П.

Дата

приемки _____

Начальник ОТК _____

Мастер _____

7 Гарантийные обязательства

При выполнении правил работы изложенных в разделах 3,4,5 предприятие гарантирует исправность приспособления в течении 1 года со дня сдачи заказчику.

8. Заказчик

Приспособление для испытания на изгиб с верхними роликами

6 Сведения о приёмке

Приспособление для испытания на изгиб изготовлено согласно требованиям ГОСТ 14019-2003 (ИСО 7438:1985) и признано годным к эксплуатации

М.П.

Дата приемки _____

Начальник ОТК _____

Мастер _____

7 Гарантийные обязательства

При выполнении правил работы изложенных в разделах 3,4,5 предприятие гарантирует исправность приспособления в течении _ года со дня сдачи заказчику.

8. Заказчик

Техническое описание Паспорт

АСМА 020.00.00 СБ

2013 г.

Содержание

1 Назначение	3
2 Технические характеристики	3
3. Подготовка приспособления к испытанию	3
3.1. Выбор заготовки	3
3.2. Состав и порядок сборки приспособления	4
4. Порядок проведения испытания	6
5 Требования по технике безопасности.	7
6 Сведения о приёмке	8
7 Гарантийные обязательства	8
8. Заказчик	8

Оси двух опор при изгибе образца должны оставаться в плоскости, перпендикулярной к направлению действия силы. При изгибе на 180° две боковые поверхности могут соприкоснуться друг с другом или быть параллельными, находясь одна от другой на заданном расстоянии; для контроля этого расстояния применяют прокладку.

Испытания проводят до появления первой трещины в растянутой зоне образца с определением угла изгиба.

Момент появления трещины устанавливают невооруженным глазом. Угол изгиба измеряют без снятия усилия.

5 Требования по технике безопасности

Все работы по установке, сборке, разборке, очистке, проверки и демонтажу приспособления производить при выключенной машине.

Приспособление должно быть надежно закреплено при испытательном оборудовании.

Перед приложением нагрузки убедиться:

- скорость перемещения оправки или опор не должна превышать 15 мм/мин.

- в приспособлении и в рабочей зоне оборудования отсутствуют посторонние предметы.

При возникновении неполадок во время работы оборудование немедленно отключить.

Перед проведением испытания на изгиб оправку 1 вставить в держатель оправки 2 (рис.2) , зафиксировать винтами 3. Совместить вставку 4 верхней части приспособления с центром подвижной траверсы универсальной испытательной машины или прессы.

Изгибающее устройство 5 прикрепить к нижней неподвижной траверсе испытательной машины.

Перед испытанием допускается правка образца при температуре от 10 °С до 35 °С.



Рис.2. Верхняя часть приспособления

4. Порядок проведения испытания

Образец поместить на изгибающее устройство и прижать приспособлением на подвижной траверсе.

Испытание на изгиб заключается в пластической деформации образца круглого, квадратного, прямоугольного или многоугольного сечения путем изгиба без изменения направления действия силы до достижения заданного угла изгиба.

1 Назначение

Приспособление предназначено для определения способности металлических материалов, выдерживать пластическую деформацию при изгибе согласно требованиям ГОСТ 14019-2003 (ИСО 7438:1985).

2 Технические характеристики

Параметры	Значение
Габаритные размеры приспособления:	
диаметр оправки 6 мм	90×130×120мм
диаметр оправки 8 мм	100×130×125мм
диаметр оправки 10 мм	110×130×145мм
диаметр оправки 14 мм	150×130×140мм
Габаритные размеры держателя оправки:	
при диаметре оправки 10 и 14 мм	диаметр 140 мм
при диаметре оправки 6 и 8 мм	диаметр 90 мм

3. Подготовка приспособления к испытанию

3.1. Отбор заготовки

Отбор проб, заготовок и образцов – по нормативным документам на металлопродукцию.

Диаметр оправки должен быть равен двум толщинам (диаметра) образца, а радиус закругления образца опор должен быть не менее толщины диаметра образца.

Рабочие поверхности оправки и опор изгибающих устройств, зажимного приспособления, а также изгибающего устройства с выемкой не должны иметь

смятия. Твердость указанных поверхностей должна быть не менее 50HRC.

Ориентировочную длину образца L , мм определяют по формуле

$$L=2(a+D)+K,$$

где a – толщина (диаметр) образца, мм;

D – диаметр оправки, мм;

K – коэффициент, равный 100-150мм.

Шероховатость поверхности образцов после механической обработки R_z должно быть не более 40 мкм по ГОСТ 2789.

Для испытания применяются образцы круглого, квадратного, прямоугольного или многоугольного сечения.

Кромки образцов прямоугольного сечения должны быть закруглены радиусом не более 0,1 толщины образца.

Ширина образца должна быть следующей:

- при ширине изделия не более 20 мм ширина образца равна ширине изделия;

- при ширине изделия более 20 мм ширина образца составляет (20 ± 5) мм для изделий толщиной менее 3 мм и от 20 до 50 – для изделий толщиной 3 мм и более.

Толщина образцов, отбираемых от листов, полос и фасонных профилей, должна быть равна толщине испытуемого изделия. Если толщина изделия более 25 мм, она должна быть уменьшена путем механической обработки одной стороны для получения толщины не менее 25 мм. При изгибе необработанная поверхность должна быть на растягиваемой стороне образца.

Образцы круглого, квадратного, прямоугольного или многоугольного сечения испытывают на изгиб с поперечным сечением, равным поперечному сечению изделия, при условии, если диаметр сечения не превышает 50 мм.

При испытании поковок, отливок и полуфабрикатов размеры образцов и место их отбора устанавливают согласованием между потребителем и изготовителем.

3.2. Состав и порядок сборки приспособления

Приспособление для испытания на изгиб (рис.1) состоит: изгибающего устройства с выемкой поз.5 с двумя опорами поз.6., оправки 1, держателя оправки 2, винтов 3.

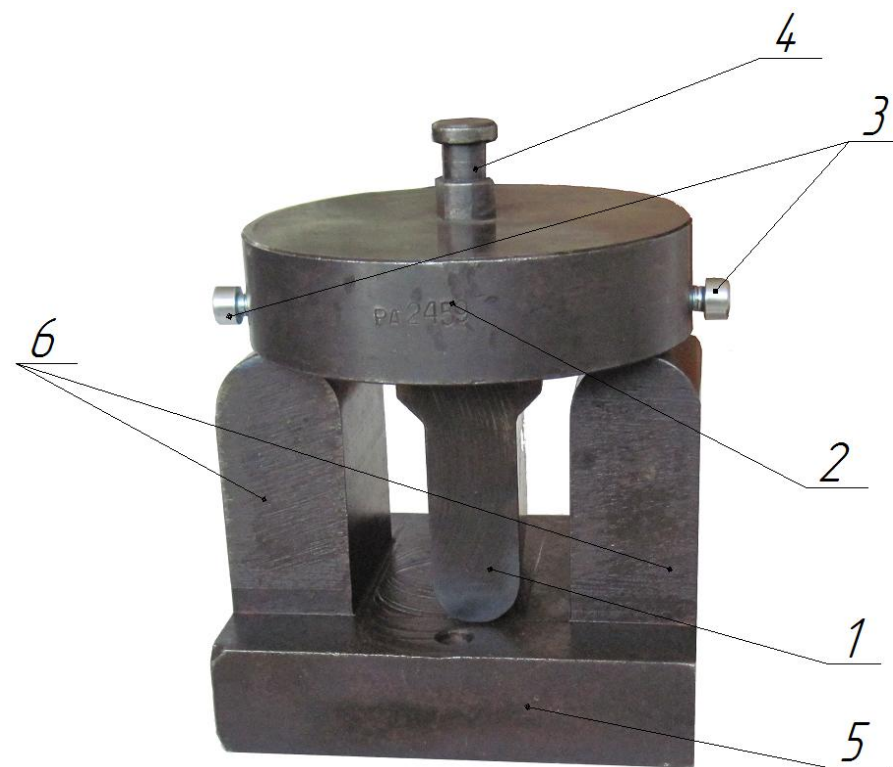


Рисунок 1 Приспособление для испытания на изгиб