

АНАЛИЗАТОР ЦУ ТЕП

**Исполнение: ЦУ ТЕП-І-3; 4
(контроль цветности растительных масел)**

Руководство по эксплуатации

ТЕП 9.00.00.00.000 РЭ

СОДЕРЖАНИЕ

	С.
ВВЕДЕНИЕ	3
1 НАЗНАЧЕНИЕ	3
2 ТЕХНИЧЕСКИЕ ХАРАКТЕРИСТИКИ	3
3 КОМПЛЕКТ ПОСТАВКИ	4
4 УСТРОЙСТВО И ПРИНЦИП РАБОТЫ АНАЛИЗАТОРА	4
5 УКАЗАНИЕ МЕР БЕЗОПАСНОСТИ	5
6 ОБЩИЕ УКАЗАНИЯ ПО ЭКСПЛУАТАЦИИ	5
7 ПОДГОТОВКА К РАБОТЕ	5
8 ПОРЯДОК ТЕСТИРОВАНИЯ	6
9 ПОРЯДОК РАБОТЫ	6
10 ОБРАБОТКА РЕЗУЛЬТАТОВ ИЗМЕРЕНИЙ	6
11 МЕТОДИКА ПОВЕРКИ	7
12 ВОЗМОЖНЫЕ НЕИСПРАВНОСТИ И МЕТОДЫ ИХ УСТРАНЕНИЯ	10
13 ТЕХНИЧЕСКОЕ ОБСЛУЖИВАНИЕ	10
14 СВЕДЕНИЯ О МАРКИРОВКЕ	10
15 КОНСЕРВАЦИЯ И УПАКОВКА	11
16 ХРАНЕНИЕ И ТРАНСПОРТИРОВАНИЕ	11
17 СВИДЕТЕЛЬСТВО О ПРИЕМКЕ	12
18 ГАРАНТИИ ИЗГОТОВИТЕЛЯ	13
19 СВЕДЕНИЯ О РЕКЛАМАЦИЯХ	13
20 ОТМЕТКИ О ГАРАНТИЙНОМ ОБСЛУЖИВАНИИ	14
ПРИЛОЖЕНИЕ А	15
ПРИЛОЖЕНИЕ Б	16
ПРИЛОЖЕНИЕ В	17
ПРИЛОЖЕНИЕ Г	18

ВВЕДЕНИЕ

Настоящее Руководство по эксплуатации (в дальнейшем РЭ) совмещено с техническим описанием и паспортом и предназначено для ознакомления с устройством, принципом действия, конструктивными особенностями анализатора ЦУ ТЕП (в дальнейшем – анализатор) и содержит сведения, необходимые для правильной его эксплуатации и технического обслуживания.

1 НАЗНАЧЕНИЕ И ОБЛАСТЬ ПРИМЕНЕНИЯ

Анализатор предназначен для автоматического измерения спектральных коэффициентов пропускания, вычисления и отображения параметров веществ и материалов, в частности исполнение ЦУ ТЕП-1-3;4 – для измерения цветности нерафинированных и рафинированных растительных масел и продуктов их переработки по йодометрической шкале (ГОСТ 5477-93, ДСТУ 4568-2006 и международной шкале Ловибонда (ISO-15305, ГОСТ 5477-93, ДСТУ 4568-2006 и др..).

Область применения – предприятия агропромышленного комплекса, пищевой промышленности, аналитические лаборатории сельскохозяйственного производства, предприятия нефтехимической промышленности.

2 ТЕХНИЧЕСКИЕ ХАРАКТЕРИСТИКИ *

2.1 Диапазоны измерений спектрального коэффициента пропускания от 5 до 95 % на длине волны 520 ± 5 нм.

2.2 Цена единицы наименьшего разряда при индикации результатов измерений спектрального коэффициента пропускания 0,1 %.

2.3 Цена единицы наименьшего разряда при индикации результатов вычисления оптических характеристик веществ и материалов или содержания веществ в пробах должна составлять 0,1.

2.4 Пределы допускаемой абсолютной погрешности при измерении спектрального коэффициента пропускания ± 5 %.

2.5 Пределы допускаемого абсолютного отклонения результатов вычисления оптических характеристик веществ и материалов или содержания веществ в пробах от расчётного значения должны быть $\pm 0,1$.

2.6 Время измерения – не более 1 мин.

2.7 Время непрерывной работы анализатора – не более 8 ч.

2.8 Питание от источника постоянного тока напряжением 9 В (сетевой адаптер 220/9 В из комплекта поставки).

2.9 Потребляемый ток при номинальном напряжении питания – не более 200 мА.

2.10 Габаритные размеры – не более 230 мм×230 мм×150 мм.

2.11 Масса – не более 1,5 кг.

2.12 Условия эксплуатации анализатора:

– температура окружающего воздуха – от 10 до 35 °С;

– относительная влажность воздуха – до 80 %.

* Технические характеристики анализатора для измерения цветности нерафинированных и рафинированных растительных масел и продуктов их переработки по йодометрической шкале (ГОСТ 5477-93, ДСТУ 4568-2006) и международной шкале Ловибонда (ISO-15305, ГОСТ 5477-93, ДСТУ 4568-2006 и др.) приведены в приложении Г.

3 КОМПЛЕКТ ПОСТАВКИ

3.1 Комплект поставки приведен в таблице 1.

№ п/п	Наименование	Количество	Примечание
1	Анализатор ЦУ ТЕП	1 шт.	
2	Кювета измерительная	3 шт.	1 шт. доп.
3	Градуировочный тест	1 шт.	
4	Корпус для мер спектрального коэффициента пропускания из комплекта КНС-10.2	1 шт.	
5	Сетевой адаптер 220/9 В	1 экз.	
6	Руководство по эксплуатации	1 шт.	
7	Ящик упаковочный		

Примечание: по требованию заказчика комплектация может быть изменена.

4 УСТРОЙСТВО И ПРИНЦИП РАБОТЫ АНАЛИЗАТОРА

4.1 Устройство анализатора

Анализатор состоит из следующих основных узлов (рисунок 1):

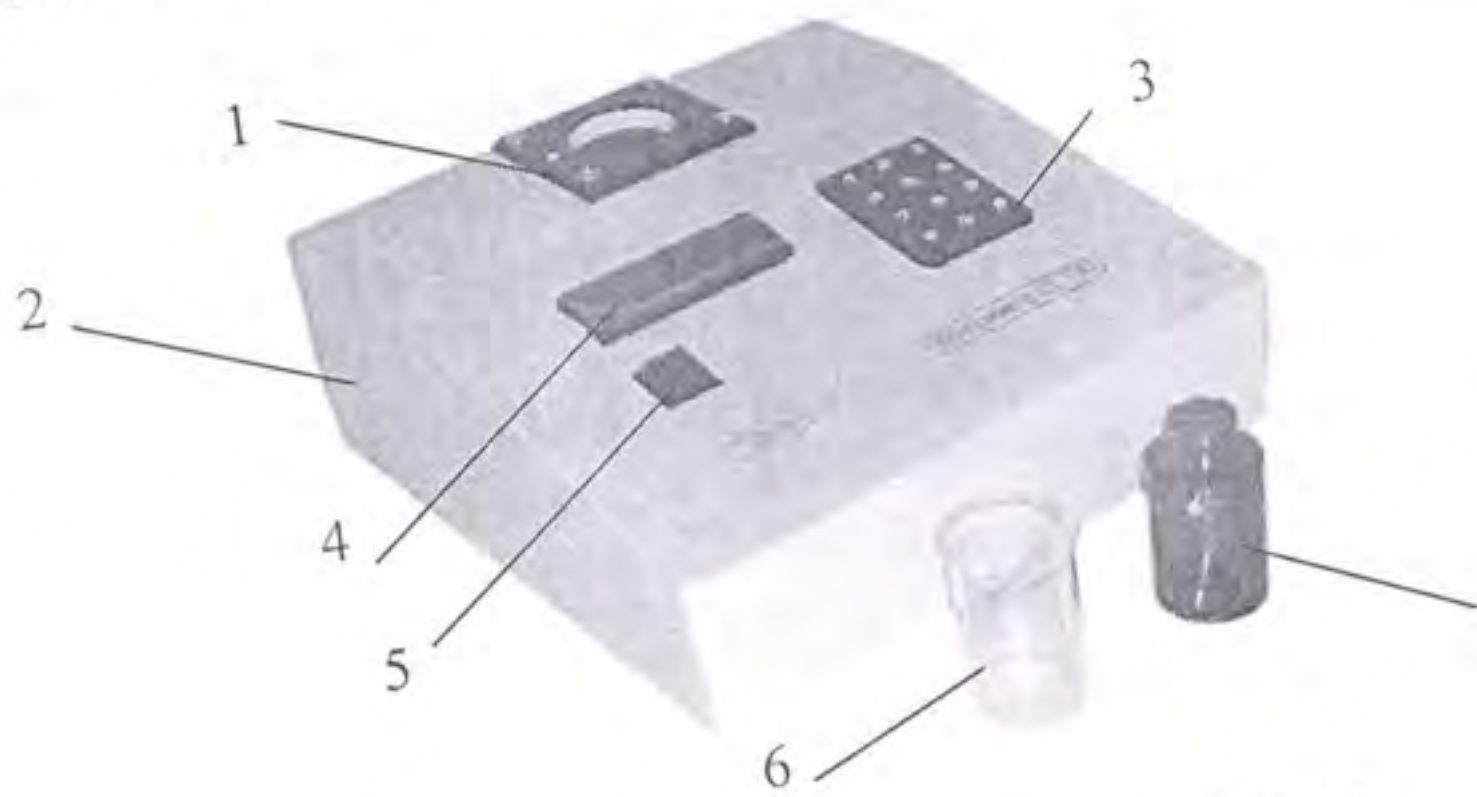


Рисунок 1 – Общий вид анализатора
1 – кюветная камера; 2 – корпус; 3 – клавиатура; 4 – дисплей; 5 – измерительная кювета; 6 – градуировочный тест

В корпусе анализатора размещены: кюветная камера, микропроцессорной схемы. В кюветной камере размещены: источники излучения и преобразователь.

Принцип действия анализатора – спектрофотометрический. Анализатор выполняет обработку результатов измерений и полученное значение преобразует в цифровой вид.

5 УКАЗАНИЕ МЕР БЕЗОПАСНОСТИ

5.1 При эксплуатации анализатора необходимо соблюдать требования ГОСТ 12.2.007.0–75 и "Правил безопасности при эксплуатации электроустановок потребителями".

5.2 Работа на анализаторе должна производиться в помещении, в котором содержание пыли, паров кислот и щелочей, а также других агрессивных веществ должно находиться в пределах санитарных норм.

5.3 К обслуживанию и проведению измерений на анализаторе допускаются лица, изучившие настоящее РЭ и прошедшие инструктаж по технике безопасности в установленном порядке.

6 ОБЩИЕ УКАЗАНИЯ ПО ЭКСПЛУАТАЦИИ

6.1 Если анализатор внесен в помещение с холода, то распаковка и расконсервация его должны производиться после двух часов пребывания в помещении.

6.2 Анализатор следует извлекать из упаковки осторожно.

6.3 После распаковки следует проверить комплектность анализатора на соответствие п.3 настоящего РЭ, а затем ознакомиться с его назначением, конструкцией и работой.

6.4 Анализатор следует устанавливать на жесткую горизонтальную поверхность.

6.5 Вблизи анализатора не должны находиться мощные источники электрических и магнитных полей, а также мощные источники света и нагревательные устройства.

6.6 Не допускается попадание прямых солнечных лучей в окно анализатора.

6.7 При кратковременных перерывах в работе не следует отключать анализатор от сети.

7 ПОДГОТОВКА К РАБОТЕ

7.1 Перед началом работы распаковать анализатор и установить на рабочем месте. Подсоединить анализатор к источнику питания и нажать кнопку "ВКЛ". На дисплее появится сообщение приветствия, наименование модификации и затем указания по выбору режима работы (измерение, тестирование), что свидетельствует о готовности анализатора к работе.

7.2 Перед началом работы выдержать анализатор во включенном состоянии не менее 30 мин с закрытой кюветной камерой.

7.3 Отбор пробы растительного масла производить по ГОСТ 5471–83.

Пробу испытуемого масла хорошо размешивают и фильтруют. Анализируют чистую и прозрачную пробу, избегая наличия воздушных пузырьков. Цвет пробы определяют при комнатной температуре. Для твердых масел: перед измерением необходимо пробу прогреть до вязкой прозрачной консистенции и при необходимости отфильтровать. Для измерения температура определена на 10°С выше точки плавления. Определение проводят настолько быстро, что проба остается прозрачной. В противном случае получается неточный результат.

11 МЕТОДИКА ПОВЕРКИ

11.1 Настоящая методика поверки распространяется на анализаторы для измерения спектральных коэффициентов пропускания ЦУ ТЕП производства ПрАО «ДКТБ ТЕП», и устанавливает методику их первичной и периодической поверки.

Межповерочный интервал – 1 год.

11.2 ОПЕРАЦИИ ПОВЕРКИ

11.2.1 При проведении поверки должны выполняться операции, приведенные в табл. 2.

Таблица 2

Наименование операции поверки	Номер пункта раздела
1 Внешний осмотр	11.6.1
2 Опробование	11.6.2
3 Контроль метрологических характеристик: – абсолютная погрешность измерений; – диапазон измерений. – абсолютное отклонение результатов вычисления	11.6.3

11.3 СРЕДСТВА ПОВЕРКИ

11.3.1 При проведении поверки применяются следующие средства поверки:

- а) градуировочный тест из комплекта поставки;
- б) аттестованные меры спектрального коэффициента пропускания. Характеристики аттестованных мер спектрального коэффициента пропускания указаны в табл. 3.

Таблица 3

Условное обозначение меры	Воспроизводимая характеристика	Номинальное значение характеристики	Абсолютная погрешность аттестации
1П	Коэффициент пропускания	От 10,0 % до 30,0 %	$\pm 1,0$ %
2П	Коэффициент пропускания	От 70,0 % до 90,0 %	$\pm 1,0$ %

Средства поверки должны быть поверены или аттестованы в установленном порядке, иметь действующее свидетельство.

11.4 ТРЕБОВАНИЯ БЕЗОПАСНОСТИ

При проведении поверки должны соблюдаться требования безопасности, указанные в разделе 5 настоящего РЭ.

11.5 УСЛОВИЯ ПОВЕРКИ И ПОДГОТОВКИ К НЕЙ

11.5.1 При проведении поверки должны выполняться следующие условия:

- освещенность рабочего места поверителя должна быть достаточной, свет должен быть ровным и направлен сбоку, а не прямо на поверителя;
- в помещении не должно быть воздушных и тепловых потоков, вибраций и сотрясений.

11.5.2 При проведении поверки следует руководствоваться эксплуатационной документацией на анализатор.

11.5.3 Перед проведением поверки анализатор ЦУ ТЭП следует прогреть в минут.

11.6 ПРОВЕДЕНИЕ ПОВЕРКИ

11.6.1 Внешний осмотр

При проведении внешнего осмотра должно быть установлено соответствие следующим требованиям:

- комплектность и маркировка должны соответствовать настоящему РЭ;
- анализатор не должен иметь механических повреждений, влияющих на способность.

Проверка комплектности, маркировки и внешнего вида производится визуальным с эксплуатационной документацией.

11.6.2 Опробование

При опробовании проверяют исправность работы прибора в соответствии с документацией изготовителя (раздел 8 настоящего РЭ).

11.6.3 Контроль метрологических характеристик.

11.6.3.1 Контроль абсолютной погрешности измерений и диапазона измерений

Для контроля метрологических характеристик: абсолютной погрешности и диапазона измерений необходимо войти в режим калибровки, нажав кнопку "8" и сообщение "УСТАНОВИТЬ ТЕСТ И НАЖАТЬ 5". Провести измерение следующим образом:

11.6.3.1.1 Установить меру 1П*¹ в кюветную камеру и накрыть крышкой. На дисплее высвечивается сообщение "ЖДИТЕ..", затем указание "УБРАТЬ НАЖАТЬ 5";

11.6.3.1.2 Извлечь меру 1П, накрыть кюветную камеру крышкой и нажать кнопку "8". На дисплее высвечивается сообщение "ЖДИТЕ..", затем результат измерения (значение $T_{1\lambda}$ для меры 1П) и указание: "НАЖАТЬ 5". Записать показания анализатора.

11.6.3.1.3 Нажать кнопку "5". На дисплее высвечивается указание "УБРАТЬ ТЕСТ И НАЖАТЬ 5". Повторить измерение по пунктам 11.6.3.1.1 и 11.6.3.1.2 по пять раз.

11.6.3.1.3 Измерение для каждой меры производить по пять раз.

11.6.3.1.4 Вычислить результат измерений по формуле:

$$\bar{N}_j = \sum_{i=1}^n N_{ij} / n$$

где j – номер меры;

N_{ij} – i -тый результат измерения для j -той меры;

n – количество результатов измерений j -той меры ($n=5$).

11.6.3.2 Контроль абсолютного отклонения результатов вычисления.

Для контроля абсолютного отклонения результатов вычисления оптических веществ и материалов или содержания веществ в пробах от расчетного необходимо войти в соответствующий режим, нажав кнопку "2". Высвечивается сообщение "УСТАНОВИТЬ ТЕСТ И НАЖАТЬ 5". Провести измерение следующим образом:

11.6.3.2.1 Установить меру 1П в кюветную камеру и накрыть крышкой. На дисплее высвечивается сообщение "ЖДИТЕ..", затем указание "УБРАТЬ НАЖАТЬ 5";

* При использовании мер из комплекта КНС-10.2 меру 1П (НС-8), затем меру 2П (НС-9) из комплекта поставки, который устанавливаются в кюветную камеру.

11.6.3.2.2 Извлечь меру 1П, накрыть кюветную камеру крышкой и нажать кнопку "5". На дисплее высвечивается сообщение "ЖДИТЕ..", затем значения коэффициентов, используемых при вычислении и результат вычисления N_1 . Записать показания анализатора.

11.6.3.2.3 Нажать кнопку "5". На дисплее высвечивается указание "УСТАНОВИТЬ ТЕСТ И НАЖАТЬ 5". Повторить измерение по пунктам 11.6.3.1 и 11.6.3.2 для меры 2П;

11.6.3.2.4 Выполнить пересчёт вычисляемой величины по алгоритму, приведенному в приложении Б настоящего руководства, подставив полученные коэффициенты в формулу вычисления.

Примечание. Пересчёт вычисляемой величины по алгоритму, приведенному в приложении Б настоящего руководства, выполняется один раз при выпуске прибора из производства.

11.7 ОБРАБОТКА РЕЗУЛЬТАТОВ ПОВЕРКИ

11.7.1 Определение абсолютной погрешности измерений анализатора.

Абсолютную погрешность измерений для каждой меры Δ_j вычисляют по формуле:

$$\Delta_j = \bar{N}_j - N_{jn}, \quad (2)$$

где N_{jn} – аттестованное значение спектрального коэффициента пропускания для меры j .

\bar{N}_j – среднее значение измеренных спектральных коэффициентов пропускания для меры j .

11.7.2 Результат поверки считается положительным, если значение абсолютной погрешности Δ_j для каждой меры находится в пределах $\pm 5\%$.

11.7.3 Определение диапазона измерений проводят одновременно с определением абсолютной погрешности для мер 1П и 2П.

11.7.4 Определение абсолютного отклонения результатов вычисления анализатора.

Абсолютное отклонение результатов вычисления определяют как разницу между вычисленным значением по алгоритму, приведенному в приложении Б настоящего руководства и значением, вычисленным анализатором.

11.7.5 Результат поверки считается положительным, если значение абсолютного отклонения результатов вычисления анализатора для каждой меры находится в пределах $\pm 0,1$.

11.8 ОФОРМЛЕНИЕ РЕЗУЛЬТАТОВ ПОВЕРКИ

11.8.1 Положительные результаты поверки оформляются выдачей свидетельства о поверке установленной формы.

11.8.2 При отрицательных результатах поверки анализатор к эксплуатации не допускается. Выдается справка о непригодности с указанием возможных причин неисправности.

11.8.3 После ремонта анализатор должен быть представлен на повторную поверку.

12 ВОЗМОЖНЫЕ НЕИСПРАВНОСТИ И МЕТОДЫ ИХ УСТРАНЕНИЯ

Возможные неисправности анализатора, их внешние проявления и методы их устранения указаны в таблице 2.

Наименование неисправности, внешнее проявление	Вероятная причина	Метод устранения
При подключенном источнике питания и при включении кнопки "ВКЛ" не светится индикатор на кнопке "ВКЛ".	Поврежден источник питания или соединительный шнур.	Устранить неисправность источника питания или соединительного шнура.
При измерении на анализаторе получается результат, отличающийся от нормы в несколько раз.	Измерительная кювета загрязнена или имеет механическое повреждение. Загрязненность окна кюветной камеры	Промыть кювету или заменить на новую (при повреждении). Аккуратно протереть кюветную камеру протирочной тканью, смоченной спиртом.

13 ТЕХНИЧЕСКОЕ ОБСЛУЖИВАНИЕ

13.1 Профилактические работы проводятся с целью обеспечения работоспособности анализатора в течение его эксплуатации и включают в себя следующее:

- внешний осмотр состояния анализатора;
- проверка состояния лакокрасочных и гальванических покрытий.

13.2 Для продолжительной и надежной работы анализатора необходимо содержать его в чистоте. По окончании работы следует протереть протирочной тканью наружные поверхности корпуса и рабочей кюветы.

14 СВЕДЕНИЯ О МАРКИРОВКЕ

14.1 Маркировка должна быть нанесена на передней панели и задней стенке анализатора.

14.2 Маркировка должна содержать следующие данные:

наименование и (или) условное обозначение прибора;

товарный знак изготовителя;

знак соответствия техническим регламентам;

номер сертификата проверки типа (модуль В);

год выпуска и заводской порядковый номер прибора по системе нумерации.

ля.

15 КОНСЕРВАЦИЯ И УПАКОВКА

15.1 При кратковременных перерывах в работе анализатор в сухом отапливаемом помещении может храниться без предварительной консервации. Воздух в помещении не должен содержать примесей, вызывающих коррозию.

15.2 При подготовке анализатора к длительному хранению:

1) Кювету и градуировочный тест заворачивают в оберточную бумагу и упаковывают отдельно;

2) сетевой адаптер заворачивают оберточной бумагой и завязывают;

3) анализатор заворачивают в оберточную бумагу и укладывают в упаковочный ящик.

Предельный срок хранения прибора без переконсервации 1 год.

15.3 Расконсервация анализатора состоит в удалении оберточной бумаги и приведения анализатора в рабочее состояние.

16 ХРАНЕНИЕ И ТРАНСПОРТИРОВАНИЕ

16.1 Условия хранения:

– температура воздуха в помещении от 5 до 40 °С;

– относительная влажность воздуха до 95 % при температуре 25 °С.

16.2 Анализатор в упаковке изготовителя может транспортироваться любым видом транспорта в соответствии с правилами перевозки грузов, действующими на конкретном виде транспорта.

16.3 Размещение и крепление транспортной тары должны обеспечивать устойчивость положения, исключать смещения и удары при транспортировании.

16.4 Все комплектующие части прибора при транспортировании предохраняются от перемещения внутри упаковки.

16.5 Условия транспортирования:

– температура воздуха от минус 20 до 50 °С;


– относительная влажность воздуха до 95 % при температуре 25 °С;

17 СВИДЕТЕЛЬСТВО О ПРИЕМКЕ

17.1 Анализатор ЦУ ТЕП-І-3;4 заводской № 198 соответствует ТУ У 33.2-004:2007, технической документации ТЕП 9.00.00.00.000 и признан годным для эксп

Анализатор ЦУ ТЕП соответствует утвержденному типу и требованиям технического регламента законодательно регулированных средств измерительной техники утвержденного постановлением Кабинета Министров Украины № 94 от 13.04.2016г. согласно СЕРТИФІКАТУ ВІДПОВІДНОСТІ UA.TR.001 117-17 REV.0

Дата выпуска 21.04.2021г.

Подписи лиц,
ответственных за приемку 

Дата продажи 05.04.2021г.



18 ГАРАНТИИ ИЗГОТОВИТЕЛЯ

18.1 Предприятие-изготовитель гарантирует нормальную работу анализатора при соблюдении потребителем условий эксплуатации, транспортирования, монтажа и хранения, установленных настоящим руководством по эксплуатации.

18.2 Гарантийный срок эксплуатации анализатора - 12 месяцев от даты продажи прибора (отметка о дате продажи заносится в раздел 17 настоящего РЭ).

18.3 Анализатор должен подвергаться поверке не реже одного раза в год органами Госстандарта. Предприятие-изготовитель может осуществлять функции по организации поверки анализатора по дополнительному соглашению с потребителем.

18.4 Гарантийный ремонт осуществляет сервисный центр ПрАО "ДКТБ ТЕП" не более, чем в 2-ух недельный срок с момента доставки неисправного анализатора потребителем.

18.5 В процессе эксплуатации послегарантийный ремонт приборов осуществляет ПрАО "ДКТБ ТЕП" на договорной основе.

19 СВЕДЕНИЯ О РЕКЛАМАЦИЯХ

19.1 В случае неисправности анализатора в период действия гарантийных обязательств потребитель анализатора должен сообщить о неисправности по адресу ПрАО "ДКТБ ТЕП" (03057, г. Киев-57, ул. Желябова, 2а, тел. +38-044-456-92-82) и согласовать сроки доставки и условия ремонта прибора.

19.2 Сведения о рекламации должны быть занесены в отметки о гарантийном обслуживании раздела 20 (выявленные неисправности и их устранение) настоящего РЭ.

20 ОТМЕТКИ О ГАРАНТИЙНОМ ОБСЛУЖИВАНИИ

20.1 Выявленные неисправности и их устранение.

Ремонт произвел

_____ (подпись)

" ____ " _____ 20 _ г.

Представитель

" ____ " _____

20.2 Выявленные неисправности и их устранение.

Ремонт произвел

_____ (подпись)

" ____ " _____ 20 _ г.

Представитель

" ____ " _____

20.3 Выявленные неисправности и их устранение.

Ремонт произвел

_____ (подпись)

" ____ " _____ 20 _ г.

Представитель

" ____ " _____

ЛИСТ УЧЕТА РАСХОЖДЕНИЯ ИЗМЕРЕНИЙ
ГРАДУИРОВОЧНОГО ТЕСТА T1

№ записи	Дата записи	Контрольное значение (номинальное значение)	Измеренное значение	Расхождение измерений	Примечание
1	27.04.2022г.	74,6	74,8	0,2	в доп.
2					
3					
4					
5					
6					
7					
8					
9					
10					

Примечания:

1. Первая запись производится на предприятии-изготовителе при выпуске анализатора ЦУ ТЕП.
2. Градуировочный тест T1* входит в комплект поставки анализатора ЦУ ТЕП.
3. Рабочая длина волны анализатора 520 ± 5 нм.

*Допускаемое отклонение контрольного числа градуировочного теста T1 от номинального значения не должно превышать $\pm 5\%$ (раздел 8, пункт 8.2 РЭ).

РЕЗУЛЬТАТЫ ПОВЕРКИ ПРИ ВЫПУСКЕ ИЗ ПРОИЗВОДСТВА АНАЛИЗАТОРА
исполнение ЦУ ТЕП-1-3; 4

Результаты контроля абсолютной погрешности анализатора ЦУ ТЕП-1-3; 4, за номер 191, при измерении спектрального коэффициента пропускания и абсолютного значения результатов вычисления от расчётного значения приведены в таблице.

Таблица Б.1

	мера 1П	мера 2П
Номинальное значение мер спектрального коэффициента пропускания	25,9	75,7
Результаты измерения спектрального коэффициента пропускания	24,9	75,0
Алгоритм вычисления	$Y_{од} = a + b * \ln (B/A) + c / (C/A);$	
Результат вычисления анализатором	$Y_{од} = 1,5$	$Y_{од} = 0,9$
Результат вычисления по алгоритму	$Y_{од} = 1,5$	$Y_{од} = 0,9$

Примечание:

Пересчет вычисляемой величины по алгоритму выполняется один раз при аттестации выпускаемого из производства прибора.

*Допускаемое отклонение измеренного значения спектрального коэффициента пропускания для меры (1П, 2П) от номинального значения не должно превышать $\pm 5\%$.

ЛИСТ УЧЕТА РАСХОЖДЕНИЯ ИЗМЕРЕНИЙ
МЕР 1П, 2П

ПРИЛОЖЕНИЕ В

№ записи	Дата записи	Мера* ²	Аттестованное значение, %	Измеренное значение, %	Абсолютная погрешность измерений, %	Примечание
1	27.04. 2022.	1П	25,9	24,9	1,0	в ден.
		2П	75,7	75,0	0,7	
2		1П				в ден.
		2П				
3		1П				
		2П				
4		1П				
		2П				

Примечание:

Первая запись производится на предприятии-изготовителе при выпуске анализатора ЦУ ТЕП.

*² Меры 1П, 2П – нейтральные светофильтры из стекла НС-8 и НС-6 соответственно, например комплекта КНС-10.2.
Рабочая длина волны 520 ± 5 нм.

ПРИЛОЖЕНИЕ Г

Таблица Г.1 – Выполняемые функции, вычисляемые величины, диапазоны, в которых вычисляются оптические характеристики веществ и материалов или содержание веществ в пробах, анализаторов конструктивного исполнения I

Обозначение функционального исполнения	Выполняемые функции	Диапазоны, в которых вычисляются оптические характеристики веществ и материалов или содержание веществ в пробах
ЦУ ТЕП-I-1	Измерение спектрального коэффициента пропускания	От 5,0 до 95,0 %
ЦУ ТЕП-I-2	Измерение спектрального коэффициента пропускания и вычисление цветности соев	В соответствии с заказом
ЦУ ТЕП-I-3	Измерение спектрального коэффициента пропускания и вычисление цветности растительных масел	От 0,1 до 70,0 ед. Ловибонда красных и желтых, от 0,0 до 9,0 ед. Ловибонда синих
ЦУ ТЕП-I-4	Измерение спектрального коэффициента пропускания и вычисление цветности растительных масел	От 0,0 до 100,0 у. е. по йодной шкале
ЦУ ТЕП-I-5	Измерение спектрального коэффициента пропускания и вычисление цветности растительных масел	От 1,0 до 14,0 ед. Гарднера
ЦУ ТЕП-I-6	Измерение спектрального коэффициента пропускания и вычисление цветности тёмных нефтепродуктов	От 0,5 до 8,0 ед. ЦНТ
ЦУ ТЕП-I-7	Измерение спектрального коэффициента пропускания и вычисление массовой доли белка в пробе зерна пшеницы	От 10,0 до 15,0 %
ЦУ ТЕП-I-8	Измерение спектрального коэффициента пропускания и вычисление массовой доли белка в пробе зерна ячменя	От 8,0 до 15,0 %
ЦУ ТЕП-I-9	Измерение спектрального коэффициента пропускания и вычисление массовой доли белка в пробе пивоваренного солода	От 8,0 до 15,0 %
ЦУ ТЕП-I-10	Измерение спектрального коэффициента пропускания и вычисление массовой доли белка в пробе семян сои	От 20,0 до 45,0 %
ЦУ ТЕП-I-11	Измерение спектрального коэффициента пропускания и вычисление массовой доли белка в пробе комбикормов	От 20,0 до 60,0 %
ЦУ ТЕП-I-12	Измерение спектрального коэффициента пропускания и вычисление массовой доли белка в пробе шрота семян	От 20,0 до 60,0 %
ЦУ ТЕП-I-13	Измерение спектрального коэффициента пропускания и вычисление массовой доли белка в пробе жмыха семян	От 20,0 до 60,0 %

Продолжение таблицы Г.1

Обозначение функционального исполнения	Выполняемые функции	Диапазоны, в которых вычисляются оптические характеристики веществ и материалов или содержание веществ в пробах
ЦУ ТЕП-I-14	Измерение спектрального коэффициента пропускания и вычисление массовой доли масла в пробе шрота семян	От 1,0 до 55,0 %
ЦУ ТЕП-I-15	Измерение спектрального коэффициента пропускания и вычисление массовой доли масла в пробе жмыха семян	От 1,0 до 55,0 %
ЦУ ТЕП-I-16	Измерение спектрального коэффициента пропускания и вычисление мутности проб веществ	В соответствии с заказом
ЦУ ТЕП-I-17	Измерение спектрального коэффициента пропускания и вычисление цветности сахарных растворов	От 20,0 до 200,0 ед. ICUMSA
Примечание – В соответствии с заказом анализаторы конструктивного исполнения I могут исполнять вычислительные функции, не указанные в таблице 1		

ТЕХНИЧЕСКИЕ ХАРАКТЕРИСТИКИ ЦУ ТЕП-I-3;4 *

для определения цветности растительных масел

(СПРАВОЧНОЕ – в соответствии с ГОСТ 5477-93; ДСТУ 4568-2006; ISO 15305)

Диапазон измерений цветности масла:

- от 0,0 до 100,0 усл.ед. по йодной шкале;
- от 0,1 до 70,0 ед. цвета для красного и желтого цветов по Ловибонду;
- от 0,1 до 9,0 ед. цвета для синего цвета по Ловибонду.

Пределы абсолютной погрешности:

по йодной шкале:

- не более $\pm 5,0$ усл. ед. в диапазоне до 30,0 усл.ед.;
- не более $\pm 10,0$ усл. ед. в диапазоне от 30,0 до 100,0 усл.ед.

по шкале Ловибонда красный цвет:

- не более $\pm 0,8$ ед. цвета для цвета 2,0;
- не более $\pm 2,0$ ед. цвета для цвета 5,0;
- не более $\pm 3,0$ ед. цвета для цвета 10,0.

по шкале Ловибонда желтый цвет:

- не более $\pm 3,0$ ед. цвета для цвета 10,0;
- не более $\pm 5,0$ ед. цвета для цвета 20,0;
- не более $\pm 12,0$ ед. цвета для цвета 50,0.

* Метрологические характеристики анализатора ЦУ ТЕП-I-3;4 полностью соответствуют таковым, указанным в международном стандарте ISO 15305.