

ООО «ВЕТИНСТРУМЕНТ»

# АКВАДИСТИЛЛЯТОР

## ДЛ-15



ПАСПОРТ

ДЛ-15.00.00.00 ПС

## 1. Введение.

Руководство по эксплуатации содержит сведения, необходимые для эксплуатации аквадистиллятора ДЛ-15 (в дальнейшем дистиллятор). Изготовитель оставляет за собой право вносить в конструкцию и схему прибора изменения, не влияющие на технические параметры без коррекции эксплуатационно-технической документации.

## 2. Назначение.

Дистиллятор предназначен для производства дистиллированной воды соответствующей ГОСТу 6709-72.

## 3. Условия эксплуатации.

Температура окружающего воздуха. (°C) ----- от +10 до +30.

Относительная влажность воздуха до 80% при  $t + 25^{\circ}\text{C}$ .

Род тока ----- переменный, однофазный.

Напряжение питающей сети. (В) -----  $380 \pm 10\%$ .

Частота питающей сети, (Гц) -----  $50 \pm 2$ .

## 4. Технические характеристики.

Производительность, л/ч не менее ----- 15.

Расход воды на охлаждение и питание, л/ч ----- 110.

Время выхода на рабочий режим, мин ----- 25.

Время непрерывной работы, ч, не более ----- 8.

Перерыв в работе, ч, не менее ----- 2.

Потребляемая мощность, кВт ----- 10,5.

Габаритные размеры, мм, : ВхГхШ ----- 710x240x480.

Масса изделия, кг ----- 20.

Электробезопасность соответствует ГОСТ 12.2.025-76, класс защиты – 1.

Срок службы, лет, не менее ----- 5.

Все узлы и детали дистиллятора, элементы крепления и пульт управления изготовлены из высококачественной нержавеющей стали 12Х18Н10Т.

Поддержание необходимого уровня и отключение электронагревателей при прекращении подачи воды и снижении ее уровня в камере испарения дистиллятора ниже допустимого – автоматическое.

Качество воды поступающей в дистиллятор должно соответствовать требованиям СанПиН №383 «Вода питьевая». В противном случае вода должна быть предварительно очищена от солей и других примесей до соответствия ее указанному стандарту.

При помощи дистиллятора возможно получение как горячей (75...85°C), так и охлажденной (30...40°C) вода для инъекций.

При необходимости получения охлажденной дистиллированной воды, возможно укомплектовать дистиллятор охладителем соответствующей производительности.

#### 5. Комплектность.

Дистиллятор лабораторный	1 шт.
Пульт управления	1 шт.
Шланг питающий (Ø 10÷12 мм)	2 м.
Шланг сливной (Ø 20 мм)	2 м.
Шланг для приёмки дистиллята (Ø 8 мм)	0,5 м.
Хомут 10 ÷ 16 мм	1 шт.
Хомут 16 ÷ 27 мм	1 шт.

#### 6. Устройство и работа.

Дистиллятор предназначен для производства дистиллированной воды из исходной, путём полного испарения, с последующей конденсацией пара, и получением дистиллята.

Основными частями изделия являются: дистиллятор и блок управления (5) выполненных совместно.

Дистиллятор состоит из испарителя (1), электронагревателей выполненных из нержавеющей стали (11), датчика уровня (2), конденсатора (3) и уравнивателя (10).

Испаритель, посредством патрубка соединён с конденсатором (3), состоящим из двух отдельных камер: водяной (12) и паровой (14).

В водяной рубашке (12), в процессе работы, непрерывно циркулирует водопроводная вода. В испарителе (1) электронагреватели нагревает воду до кипения, а образующийся пар, попадая в паро-конденсаторную камеру (3) конденсируется и вытекает в виде дистиллята через патрубок (9).

В начале работы, водопроводная вода, непрерывно поступающая через патрубок (8), заполняет конденсатор, и по сливной трубке, через уравниватель (10) заполняет испаритель до установленного уровня, затем вода через сливной патрубок (13) будет сливаться в канализацию. По мере испарения, вода будет поступать в испаритель из уравнивательной камеры.

Уравниватель предназначен для обеспечения необходимого уровня воды в испарителе.

Дистиллятор снабжен электрическим поплавковым датчиком уровня (2), (принцип действия которого основан на замыкании-размыкании электрической цепи) предохраняющим электронагреватель от перегорания в случае понижения уровня воды ниже допустимого. Электрооборудование аквадистиллятора размещено в электроблоке, установленном на кронштейнах камеры испарения. На передней панели блока расположены сигнальные лампы «СЕТЬ» и «НАГРЕВ», тумблер включения/отключения нагрева и автоматический сетевой выключатель.

## 7. Меры безопасности

Лица, не ознакомленные с принципом действия дистиллятора, порядка работы на нем и правилами эксплуатации, изложенные настоящем паспорте, а также не прошедшие инструктаж в соответствии с «Правилами безопасности при эксплуатации электроустановок с напряжением до 1000В» к работе с дистиллятором не допускаются.

Для обеспечения безопасной работы дистиллятора необходимо подключить последний к электрической сети с заземлением с сечением провода не менее 4 мм<sup>2</sup>. Подключение должен производить квалифицированный электрик.

### ЗАПРЕЩАЕТСЯ!

- Оставлять дистиллятор включенным в сеть без присмотра.
- Включать дистиллятор с неустановленным датчиком уровня (5).
- Снимать панель электроблока, защитную крышку, а также снимать конденсатор и крышку конденсатора во время работы дистиллятора.
- Подсоединять к штуцерам и трубопроводам дистиллятора шланги меньшего внутреннего диаметра, чем на самом дистилляторе.
- Устранять неисправности и производить ремонт, не отключив изделие от сети.

Открывать крышку пульта управления разрешается только высококвалифицированному электрику, ответственному за обслуживание аппарата.

При режиме интенсивного парообразования следует избегать прямых контактов с поверхностью, во избежание ожогов!

## 8. Подготовка изделия к работе.

Дистиллятор должен быть установлен в помещении, имеющим водопровод, канализацию, электросеть переменного однофазного тока напряжением 380В и контур заземления. Подключение силовых питающих проводов согласно Рис.2

- Внимательно ознакомиться с содержанием настоящего паспорта.
- Распаковать изделие и проверить комплектность.
- Промыть наружные поверхности дистиллятора 3%-ным раствором перекиси водорода с добавлением 0,5% моющего средства типа «Лотос».
- Установить дистиллятор на ровной горизонтальной поверхности, либо прикрепить к стене. Проверить при этом правильную установку пароотбойника и сепаратора. Высота крепления дистиллятора должна выбираться с учетом обеспечения удобного доступа для обслуживания.
- Подключить к электросети имеющей заземленный контур.

**ВНИМАНИЕ!!!**

**ПОДКЛЮЧЕНИЕ ДИСТИЛЛЯТОРА К ЭЛЕКТРИЧЕСКОЙ СЕТИ ДОЛЖЕН ПРОИЗВОДИТЬ  
КВАЛИФИЦИРОВАННЫЙ ЭЛЕКТРИК!**

**ЗАПРЕЩАЕТСЯ ПОДКЛЮЧАТЬ ДИСТИЛЛЯТОР К ЭЛЕКТРОСЕТИ РАСЧИТАННОЙ НА  
СИЛУ ТОКА МЕНЕЕ ЧЕМ 25А!**

**ЗАПРЕЩАЕТСЯ ДЛЯ ПОДКЛЮЧЕНИЯ ДИСТИЛЛЯТОРА ИСПОЛЬЗОВАТЬ  
ЭЛЕКТРИЧЕСКИЕ РОЗЕТКИ РАСЧИТАННЫЕ НА СИЛУ ТОКА МЕНЕЕ ЧЕМ 25А!**

Для подключения дистиллятора к электрической сети необходимо:

- открутить четыре винта М3 и снять переднюю панель;
- снять свободную резиновую заглушку внизу панели управления;
- провести питающий кабель сечением не менее 4 мм<sup>2</sup>.
- подключить питающий кабель к клеммнику;
- обратный конец питающего кабеля подключить к автоматическому выключателю 25А на распределительном щитке.
- собрать в обратном порядке.

**ВНИМАНИЕ!**

**При работе дистиллятора крышка датчика уровня должна быть плотно закрыта!  
Провод ведущий к датчику уровня не должен соприкасаться с нагревающимися  
частями дистиллятора!**

- Надеть на питающий патрубок (8) гибкий шланг и зафиксировав хомутом, соединить с сетью водопровода.
- Надеть на сливной патрубок (13) датчика уровня (2) гибкий шланг и зафиксировать хомутом. Соединить с канализацией.
- Надеть на патрубок (9) гибкий шланг и опустить в сосуд для сбора дистиллированной воды.
- Открыть кран водопровода для подачи воды в дистиллятор, предварительно закрыв кран на патрубке (6).
- Вставить вилку в розетку.
- Убедится, что крышка датчика уровня (2) закрыта, т.к. в противном случае управляющий электрод не будет погружен в воду, и электронагреватель не включится.

- Убедиться, что вода через сливную трубку попадает в уравниватель (10), и заполняет испаритель (1).
- После того, как вода через сливной патрубок датчика уровня (2) будет сливаться в канализацию (испаритель заполнен), включить предохранитель-автомат, включить тумблер «СЕТЬ».

По окончании работы повторить все шаги в обратном порядке.

- Открыть сливной кран (6) слить воду из испарителя (1).

Перед последующим включением сливной кран ЗАКРЫТЬ!

При первоначальном пуске или при длительном перерыве в работе рекомендуется при включенных нагревателях перекрыть подачу воды на 1 минуту и провести пропаривание.

**ВНИМАНИЕ!** При снижении воды в испарителе ниже допустимого нагреватель отключается и включается звуковой сигнал.

Для получения охлажденной воды аквадистиллятор подключается совместно с охладителем соответствующей производительности. Схема подключения и варианты подключения охладителя приведены в паспорте охладителя.

**ВНИМАНИЕ!** Производительность дистиллятора напрямую зависит от величины подачи воды. При малой подаче воды процесс конденсации замедляется и дистиллятор «начинает парить». А при чрезмерной подаче воды процесс парообразования снижается и соответственно замедляется выход дистиллята. Таким образом, величина подачи воды подбирается опытным путем. Для удобства регулирования подачи воды рекомендуется использовать винтовой вентиль, который обеспечивает плавное регулирование подачи воды.

Дистиллятор целесообразно устанавливать в помещении, имеющем хорошее проветривание или вытяжную вентиляцию.

## 9. Техническое обслуживание

Перед включением в работу дистиллятор должен находиться не менее 12 часов внутри сухого тёплого помещения.

При первоначальном пуске изделия или при пуске его после длительного хранения использование дистиллированной воды по прямому назначению разрешается только после проверки качества воды, при этом, период стабилизации получения качественной воды может достигать до 24 часов работы дистиллятора.

Периодически, в зависимости от жёсткости воды, необходимо очищать от накипи электронагреватель и электрод датчика уровня.

Для улучшения качества воды необходимо периодически (не реже 1 раза в день) сливать и заполнять испаритель водопроводной водой при отключенном от сети изделии.

## 10. Проверка технического состояния и текущий ремонт.

Для дистиллятора устанавливается контроль технического состояния (КТС). КТС проводится техническим и эксплуатационным персоналом ознакомленным с настоящим паспортом. КТС проводится:

- после установки (монтажа) аквадистиллятора на месте его эксплуатации;

- после продолжительных перерывов в работе (более 3-х месяцев);
- при передаче аквадистиллятора другому учреждению (проводится получателем совместно со сдатчиком).

Порядок и содержание КТС указаны в таблице 1.

Таблица 1

№ п/п	Что проверяется	Методика проверки	Технические требования
1	Комплектность	Проверяется в соответствии с п. 5 настоящего паспорта	Смотри пункт 5
2	Внешний вид	Проводится внешним осмотром	Сборочные единицы и детали не должны иметь механических повреждений и нарушения герметичности
3	Герметичность соединений	Производится при выходе дистиллятора на рабочий режим с последующим внешним осмотром мест соединений деталей	Соединения сборочных единиц и деталей дистиллятора, контактирующих с паром и водой, должны быть герметичными
4	Автоматическое отключение электронагревателей	Производится в рабочем режиме по звуковой и световой сигнализации	ТЭНы должны автоматически отключаться при прекращении централизованной подачи воды и понижении ее уровня в камере испарения ниже допустимого уровня
5	Сопротивление изоляции	проверять мегаомметром на 500В постоянного тока между токоведущими частями и частями, подлежащими заземлению	Сопротивление изоляции должно быть не менее 2 МОм, при снижении сопротивления изоляции ТЭНов ниже 2 Мом необходимо их просушить при температуре 120-130°C в течение 1 часа
6	Резьбовые соединения	Проверяется момент затяжки контактов электрических цепей в электроблоке, резьбовых соединений на конденсаторе и крепление ТЭНов в камере испарения	Резьбовые соединения должны быть надежно затянуты

Техническое обслуживание и текущий ремонт аквадистиллятора выполняются эксплуатирующей организацией.

Техническое обслуживание (ТО):

Для аквадистиллятора предусматривается ежедневное техническое обслуживание (ЕТО) и периодическое техническое обслуживание (ПТО). При выполнении ТО персонал обязан соблюдать необходимые меры безопасности, указанные в разделе 7 настоящего паспорта.

При выполнении ТО дистиллятор должен быть отключен от сети. ЕТО проводится эксплуатационным персоналом, ПТО-квалифицированным персоналом, ответственным за обслуживание дистиллятора.

ЕТО заключается в удалении пыли, грязи и следов коррозии с поверхности деталей и сборочных единиц и проверке качества заземления (зануления) дистиллятора внешним осмотром.

При проведении ЕТО необходимо каждые две недели производить очистку от накипи и соледержащих отложений с поверхности стержня датчика уровня с помощью сухой ткани.

При проведении ЕТО необходимо не реже, чем один раз в месяц (в зависимости от жесткости исходной воды), очищать камеру испарения, электронагреватели и коллектор от накипи механическим или иным, не разрушающим поверхность камеры и ТЭНов, способом.

Очистку можно производить с помощью раствора лимонной кислоты (50 г на 1 литр воды). Для этого необходимо залить раствор в камеру испарения в таком количестве, чтобы раствор покрыл ТЭНы, довести до кипения и кипятить 10-20 минут. Затем промыть камеру испарения водой и залить раствором пищевой соды (10 г на 1 литр воды) на 5 минут, слить и окончательно промыть большим количеством воды 3-4 раза. При необходимости операцию повторить.

В случае выявления неудовлетворительного качества исходной воды необходимо полностью слить воду из дистиллятора, тщательно очистить внутренние поверхности камер испарения и конденсации промыванием раствором пищевой соды (10г на 1 литр воды) и последующей протиркой (особенно в местах развальцовки) сухой безволоконной тканью до исчезновения пятен загрязнения. После чего собрать дистиллятор. Следует обратить внимание, чтобы после обслуживания дистиллятора внутри последнего не осталось посторонних предметов.

После проведения ЕТО необходимо провести трехкратное пропаривание дистиллятора (см. п. 8 стр. 6 настоящего паспорта).

ПТО проводится не реже одного раза в месяц и включает в себя работы, ежедневного технического обслуживания (ЕТО), работы указанные в таблице 1, а также проверку заземления (зануления).

#### **Текущий ремонт.**

Текущий ремонт дистиллятора производится с целью восстановления его работоспособности при отказе или неисправности.



Текущий ремонт производится квалифицированным персоналом, ответственным за обслуживание дистиллятора. При проведении текущего ремонта необходимо соблюдать меры безопасности согласно п. 7 настоящего паспорта. Текущий ремонт включает в себя следующие технологические этапы:

- обнаружение неисправностей;
- устранение неисправностей;
- проверка изделия после проведения ремонта.

При возникновении неисправности в работе дистиллятора установите вероятную причину по таблице 2. Если неисправность совпадает с описанной, необходимо действовать согласно указаниям данного раздела.

Если неисправность не совпадает с перечисленными в таблице 2, следует провести технический анализ для выявления отказавшего узла или детали руководствуясь разделом 6 настоящего паспорта.

Текущий ремонт дистиллятора во время эксплуатации осуществляется путем замены вышедших из строя частей или путем восстановительного ремонта.

### 11. Возможные неисправности и способы их устранения.

Таблица 2

#### ВОЗМОЖНЫЕ НЕИСПРАВНОСТИ И МЕТОДЫ ИХ УСТРАНЕНИЯ

№ п/п	Неисправность	Вероятная причина	Способ устранения
1	Не загорается сигнальная лампа «СЕТЬ»	а) перегорела лампа б) отсутствует питание	а) заменить лампу б) проверить питание
2	Не загорается сигнальная лампа «НАГРЕВ»	а) перегорела лампа б) отсутствует подача воды	а) заменить лампу б) проверить подачу воды
3	Дистиллятор сильно парит	а) малая подача воды	а) увеличить подачу
4	Снижение производительности дистиллятора	а) большое отложение солей на ТЭНах б) перегорел один из ТЭНов	а) очистить ТЭНы от накипи б) заменить ТЭН
5	Перелив воды через уравниватель	а) затруднен слив воды б) чрезмерная подача воды	а) обеспечить свободный слив воды б) уменьшить подачу

## 12. Свидетельство о приемке.

Аквадистиллятор лабораторный электрический ДЛ-15 соответствует требованиям технических условий ТУ У 33.1-31640374.010-2008 заводской № 359, признан годным к эксплуатации.

Дата выпуска IX - 2014



## 13. Гарантийные обязательства

Завод-изготовитель гарантирует работоспособность дистиллятора при соблюдении требований эксплуатации и осуществляет гарантийное и послегарантийное обслуживание.

Гарантийный срок составляет 12 месяцев со дня его выпуска.

Гарантийные обязательства не распространяются на электрические предохранители и нагреватели.

Не подлежат гарантийному ремонту:

изделия имеющие механические повреждения, изделия без паспорта, при не соответствии данных в паспорте и дистилляторе. Для проведения гарантийного ремонта необходимо составить акт, в котором должны быть указаны:

- Заводской номер дистиллятора;
- Дата получения дистиллятора с завода-изготовителя;
- Количество часов работы с начала эксплуатации;
- Перечень неисправностей;

К рекламации следует приложить:

- Акт ввода изделия в эксплуатацию;
- Заключение комиссии, составляющий акт о причине поломки.

Рекламации на детали и узлы, подвергшиеся ремонту потребителем, заводом-изготовителем не рассматриваются.

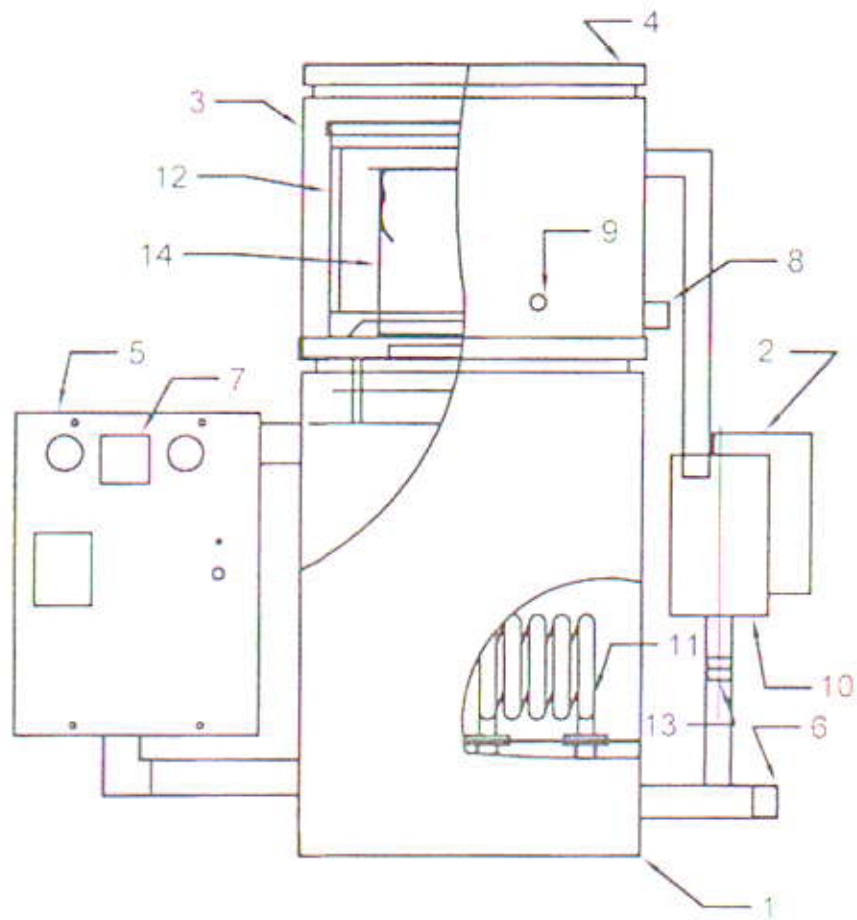


Рис.1

- 1.Испаритель; 2.Датчик уровня; 3.Паро-конденсаторная камера; 4.Крышка; 5.Блок управления;  
 6.Слив воды; 7.Кнопка включения; 8.Подвод воды; 9.Выход дистиллята; 10.Уравнитель;  
 11.Электронагреватель; 12.Водяная рубашка; 13.Трубка слива; 14.Паровая камера.

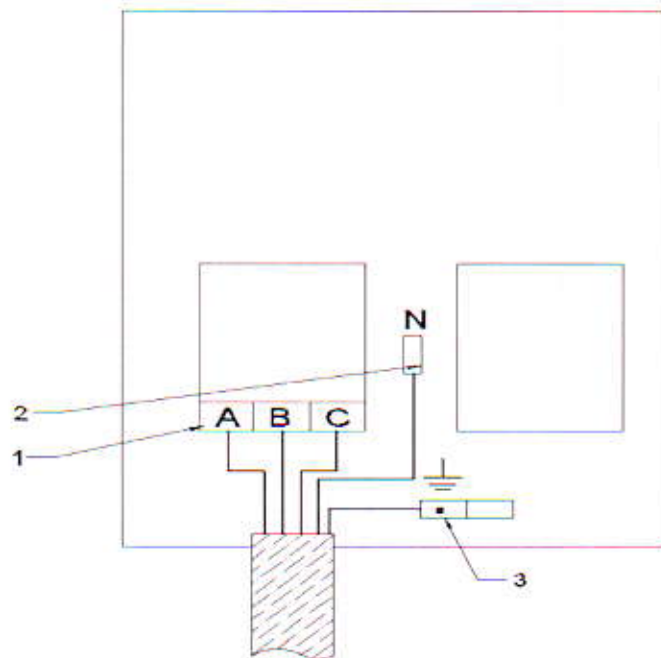


Рис.2

- 1.Автомат 3-х фазный (клемы), 2.Ноль, 3.Земля