

ООО «ВЕТИНСТРУМЕНТ»

**БАНЯ ВОДЯНАЯ
УНИВЕРСАЛЬНАЯ ЛАБОРАТОРНАЯ
МОДЕРНИЗИРОВАННАЯ**

Паспорт

1. Общие сведения об изделии.

Баня водяная универсальная лабораторная модернизированная предназначена для нагрева и термостатирования содержимого лабораторных емкостей при проведении анализов и исследований.

Баня предназначена для эксплуатации в лабораторных условиях, исключающих конденсацию влаги в интервале температур окружающего воздуха от $+5^{\circ}\text{C}$ до $+30^{\circ}\text{C}$, относительной влажности до 80% при $+25^{\circ}\text{C}$.

От ранее выпускаемых моделей модернизированная баня отличается тем, что оснащена контроллером температуры который позволяет поддерживать нужный температурный диапазон.

В качестве рабочей жидкости используется дистиллированная вода.

В бане используется естественная конвекция воды.

2. Основные технические данные и характеристики.

- 2.1 Баня предназначена для работы от сети переменного тока:
частотой, Гц ----- 50 ± 2 .
напряжением, В ----- 220 ± 22 .
- 2.2 Мощность, потребляемая баней при нагреве,
ВА, не более ----- 500.
- 2.3 Минимальная температура термостатирования, $^{\circ}\text{C}$, ----- 30.
но на 5° выше температуры окружающей среды.
- 2.4 Максимальная температура термостатирования, $^{\circ}\text{C}$, ----- 90.
- 2.5 Шаг задания температуры, $^{\circ}\text{C}$, ----- 0,1.
- 2.6 Погрешность стабилизации температуры в опорной точке
рабочей камеры при установившемся режиме, $^{\circ}\text{C}$ ----- ± 1.0 .
- 2.7 Время достижения установившегося режима,
соответствующего температуре $+90^{\circ}\text{C}$, при температуре
оужающей среды $+10^{\circ}\text{C}$, мин., не более ----- 80.
- 2.8 Количество устанавливаемых пробирок, шт, не менее:
баня БВ-4 ----- 15;

2.9 Вместимость рабочей камеры бани, дм^3 , не менее:

баня БВ-4 ----- 4;

2.10 Масса бани, кг, не более:

баня БВ-4 ----- 6;

2.11 Габаритные размеры бани, мм:

баня БВ-4 -----290x186x305;

2.12 Размеры внутреннего сосуда:

баня-БВ-4 -----165x145x230;

баня Баня имеет 1^{ый} класс защиты от поражения электрическим током ГОСТ 12.2.007.0-75 и степень защиты IP 22 по ГОСТ 14254-80.

3. Комплект поставки.

Баня водяная БВ-4-14 ----- 1 шт.

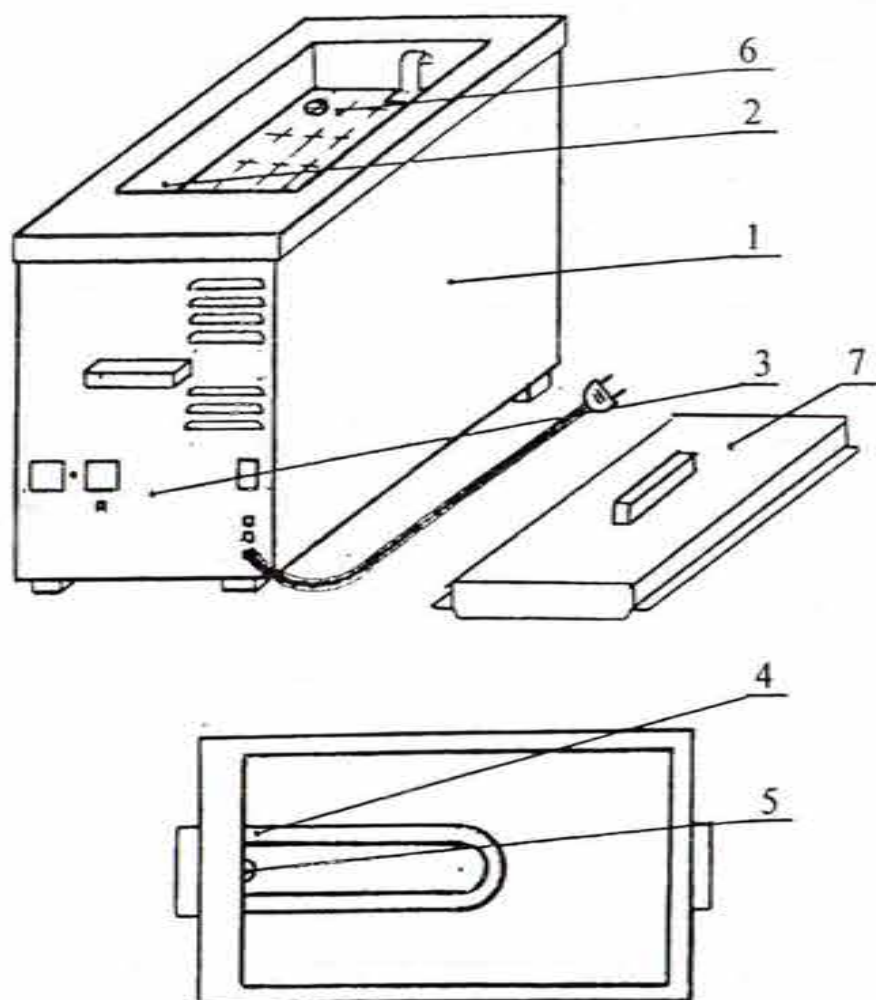
Паспорт ----- 1 шт.

4. Устройство бани.

Баня состоит из следующих составных частей (рис. 1): корпуса 1, рабочей камеры 2 из коррозионностойкой стали, микропроцессорного блока управления 3, нагревательного элемента 4, цифрового датчика температуры 5, штатива 6 и крышки 7. На лицевой панели расположены: сетевой выключатель (с индикацией включения), индикатор текущей температуры, индикатор заданной температуры, индикатор выхода на заданный режим, кнопка установки температуры.

5. Принцип действия.

Нагрев воды осуществляется трубчатым электронагревателем. Один из цифровых индикаторов показывает текущую температуру в



Вид с верха без штатива и крышки

Рис. 1

опорной точке, на втором отображается заданная температура. Датчиком температуры служит цифровой термометр, прикрепленный к наружной стенке рабочей камеры со стороны лицевой панели. Микропроцессорный блок управления, путем управления подачи напряжения на нагреватель, разогревает до заданной и поддерживает с точностью $0,1^{\circ}\text{C}$ температуру рабочей жидкости.

6. Указания мер безопасности.

5.1 Для подключения бани к электрической сети необходимо установить розетку ВШ-ц-20-01-10/220, обязательно подключив ее заземляющий контакт к контуру заземления. Подсоединение розетки и проверка сопротивления контура заземления должны проводиться квалифицированным электриком.

5.2 Категорически запрещается:

5.2.1 Работать с незаземленной баней.

5.2.2 Помещать в рабочий объем бани материалы, воспламеняющиеся при температуре, близкой к температуре термостатирования.

5.2.3 Помещать объекты термостатирования в рабочий объем или извлекать их при включенном сетевом выключателе.

5.2.4 Выливать из бани воду при температуре последней выше 37°C. 5.2.5 Включать баню, если верхний уровень воды не закрывает датчик температуры.

7. Порядок работы.

6.1 Перед работой внимательно ознакомьтесь с паспортом.

6.2 Откройте крышку бани, выньте штатив и установите в него пробирки

6.3 Опустите штатив в рабочий объем, заполненный водой, и закройте крышку. **Внимание! Баня должна быть заполнена не менее, чем на 2/3.**

6.4 Включите сетевой выключатель. На цифровых индикаторах отобразится текущее значение температуры в опорной точке рабочей камеры.

6.5 Установка температур

Включите вилку прибора в сеть. Включите прибор сетевым выключателем. На цифровом индикаторе прибора кратковременно высветится три горизонтальных сегмента, далее терморегулятор покажет текущую температуру в контролируемой среде.

Нажмите и удерживайте кнопку «УСТАНОВКА», индикатор начнет мигать.

Кнопками «+» или «-» установите необходимую вам температуру.

Кратковременно нажать кнопку «УСТАНОВКА», прибор начнет обрабатывать установленную температуру.

Если при программировании не нажимать кнопки в течение 10 секунд, прибор также перейдет в рабочий режим.

Если возникла необходимость отключить электронагреватель, то нажатие кнопки «ВКЛ/ВЫКЛ.» отключит его от сети, светодиод мигает зеленым светом. В этом состоянии прибор будет отображать текущую температуру контролируемой среды, т.е. работать как термометр. Вторичное нажатие этой кнопки вернет прибор в рабочее состояние.

В приборе установлен гистерезис равный $0,5^{\circ}\text{C}$.

ПОЯСНЕНИЕ! Это разность значения температуры между включением и выключением нагревателя. Например, при установленной температуре 50°C , нагреватель выключится при 50°C , а включится при снижении температуры до $49,5^{\circ}\text{C}$.

В процессе нагрева, когда на трубчатый электронагреватель (ТЭН) подается напряжение, т.е. идет процесс нагрева, красный светодиод светится постоянно. По достижению установленной температуры начинает светиться зеленый светодиод. После снижения температуры на величину гистерезиса, т.е. на 1°C вновь на ТЭН подается напряжение и светится красный светодиод. Как было изложено выше зеленый светодиод мигает, когда напряжение на ТЭН не подается и происходит естественное снижение температуры с отображением ее значения на индикаторе прибора.

Внимание!

Прибор имеет вентиляционные отверстия, расположенные на горизонтальной плоскости последнего, выступающей из лицевой панели водяной бани. Не допускается попадание на них жидкости, а также загрязнение их, что может привести к перегреву или замыканию и как следствие выходу прибора из строя!

8. Возможные неисправности и способы их устранения.

При отсутствии нагрева рабочей жидкости проверьте наличие напряжения в электросети, исправность сетевых

предохранителей и работоспособность нагревательного элемента.

Примечание: С учетом того, что блок управления бани является современным программно-аппаратным комплексом на основе микропроцессорной технологии, его ремонт может осуществляться только в условиях предприятия-изготовителя, либо сертифицированными специалистами в условиях специализированной мастерской.

9. Свидетельство о приемке.

Баня водяная лабораторная БВ-4-14

заводской номер 318, соответствует техническим условиям ТУ У 33.1-31640374.005-2005 и признана годной для эксплуатации.

Дата выпуска 02.2014 Контролер ОТК

М.П.



10. Гарантийные обязательства.

Гарантийный срок на баню водяную лабораторную устанавливается 12 месяцев со дня ввода ее в эксплуатацию, но не более 18 месяцев со дня выпуска.

11. Сведения о рекламациях.

ВНИМАНИЕ! В каждом конкретном случае, при заказе и покупке данного изделия, необходимо согласовывать диаметр посадочных отверстий штатива с заводом-изготовителем.

В случае несоответствия бани требованиям технических условий и настоящего паспорта в течение гарантийного срока потребитель имеет право направить рекламацию предприятию-изготовителю по адресу: