

УСТРОЙСТВО
СИГНАЛИЗАЦИИ И УПРАВЛЕНИЯ ДИЗЕЛЕМ
УСУ-Д-1М-02

Техническое описание и
инструкция по эксплуатации
ААРЛ.421451.001-02ТО

СОДЕРЖАНИЕ

1 ВВЕДЕНИЕ.....	3
2 НАЗНАЧЕНИЕ.....	4
3 ТЕХНИЧЕСКИЕ ДАННЫЕ.....	4
4 СОСТАВ ИЗДЕЛИЯ	7
5 УСТРОЙСТВО И РАБОТА УСУ-Д-1М-02.....	8
5.1 Устройство УСУ-Д-1М-02.....	8
5.2 Функционирование УСУ-Д-1М-02.....	10
5.3 Режимы функционирования УСУ-Д-1М-02.....	12
6 РАЗМЕЩЕНИЕ И МОНТАЖ.....	15
7 МАРКИРОВКА И ПЛОМБИРОВАНИЕ.....	16
8 МЕРЫ БЕЗОПАСНОСТИ.....	17
9 ПОРЯДОК РАБОТЫ.....	17
10 ТЕХНИЧЕСКОЕ ОБСЛУЖИВАНИЕ.....	18
11 ВОЗМОЖНЫЕ НЕИСПРАВНОСТИ И СПОСОБЫ ИХ УСТРАНЕНИЯ.....	18
12 ПРАВИЛА ХРАНЕНИЯ И ТРАНСПОРТИРОВАНИЯ	19
ПРИЛОЖЕНИЕ А Схема соединения УСУ-Д-1М-02.....	20
ПРИЛОЖЕНИЕ Б Габаритные размеры пульта управления ПУ-1М.....	21
ПРИЛОЖЕНИЕ В Габаритные размеры датчика оборотов ДО.....	22
ПРИЛОЖЕНИЕ Г Габаритные размеры датчика температуры ДТ-1М.....	23
ПРИЛОЖЕНИЕ Д Габаритные размеры датчика протечки топлива ДПТ-1М.....	24
ПРИЛОЖЕНИЕ Е Габаритные размеры преобразователя давления КРТ5-1.....	25

1 ВВЕДЕНИЕ

1.1 Настоящие техническое описание и инструкция по эксплуатации ААРЛ.421451.001-02 ТО предназначены для изучения устройства сигнализации и управления дизелем УСУ-Д-1М-02 и руководства при его монтаже, эксплуатации и техническом обслуживании.

1.2 Перечень документов, которыми следует дополнительно руководствоваться при изучении УСУ-Д-1М-02:

1.2.1 Датчик оборотов ДО. Паспорт ААРЛ.433646.001ПС.

1.2.2 Датчик температуры ДТ-1М. Паспорт ААРЛ.433647.001ПС.

1.2.3 Датчик протечки топлива ДПТ-1М. Паспорт ААРЛ.433645.002ПС.

1.2.4 Пульт управления ПУ-1М-02. Паспорт ААРЛ.426451.001-02ПС.

1.2.5 Преобразователи давления КРТ5. Руководство по эксплуатации ТКЦИ.421111.027 РЭ.

1.3 В техническом описании и инструкции по эксплуатации приняты следующие сокращения и условные обозначения составных частей изделия :

АБ	- аккумуляторная батарея
АЦП	- аналогово-цифровой преобразователь
ВСА	- внешняя система автоматики
ВЫБ	- выбор
ДДВ	- датчик давления воды
ДДМ	- датчик давления масла
ДО	- датчик оборотов
ДПТ	- датчик протечки топлива
ДТБ	- датчик тока батареи
ДТВ	- датчик температуры воды
ДТМ	- датчик температуры масла
ЗСИ	- знакосинтезирующий индикатор
КПС	- кнопка проверки сигнализации
МЗН	- маслозакачивающий насос
МК	- микроконтроллер
НАЧ.	- начальные
ПА	- полуавтоматический
ПУ	- пульт управления
Р	- ручной
РПЗУ	- репрограммируемое запоминающее устройство
УСУ-Д	- устройство сигнализации и управления дизелем

2 НАЗНАЧЕНИЕ

2.1 Устройство сигнализации и управления дизелем УСУ-Д-1М-02 ААРЛ.421451.001-02 (в дальнейшем по тексту - УСУ-Д-1М-02) предназначено для контроля рабочих параметров и управления главными и вспомогательными дизелями и дизель-генераторами судов неограниченного района плавания, автоматизированными по второй степени ГОСТ14228-80;

2.2 УСУ-Д-1М-02 заменяет щит контрольных приборов дизеля, счетчик моточасов, измеритель ТМиЗМ и датчик Д1ММ тахометра, реле скорости РС.3М 4Ж4.547.009, датчики-реле температуры ТАМ и датчики-реле давления ДЕМ.

2.3 УСУ-Д-1М-02 работоспособно при:

- температуре от минус 10 °С до плюс 55 °С;
- относительной влажности воздуха до 95 % при температуре плюс 40 °С.

2.4 УСУ-Д-1М-02 работоспособно в условиях механических нагрузок:

- воздействию вибрации в диапазоне частот от 2 до 25 Гц с амплитудой перемещения ±1,6 мм, в диапазоне частот от 25 до 100 Гц - с ускорением ±4,0 g;
- воздействию ударных нагрузок длительностью от 10 до 15 мс с ускорением ±5,0 g и частотой в пределах от 40 до 80 ударов в минуту.

2.5 УСУ-Д-1М-02 сохраняет свои параметры при воздействии:

- магнитного поля напряженностью 400 А/м, образованного как переменным током частотой 50 Гц, так и постоянным током при любом направлении поля (устойчивость по классу 2);
- электростатических разрядов с амплитудой импульса напряжения 8 кВ;
- радиочастотных электромагнитных полей в диапазоне 30-500 МГц с напряженностью электрической составляющей поля 10 В/м.

2.6 Степень защиты УСУ-Д-1М-02 от прикосновения, попадания внутрь посторонних тел и воды IP22 по ГОСТ 14254-96.

Устройство сигнализации и управления дизелем УСУ-Д-1М-02 сертифицировано Российским Морским Регистром Судоходства.

Сертификат о типовом одобрении №03.80029.180 от 12 августа 2003 года.

3 ТЕХНИЧЕСКИЕ ДАННЫЕ

3.1 УСУ-Д-1М-02 обеспечивает:

- визуальный контроль (цифровую индикацию) рабочих параметров дизеля;
- рабочую и аварийную сигнализацию и выдачу сигналов во внешнюю систему автоматики для дизелей, автоматизированных по второй степени ГОСТ14228-80;
- экстренный ручной пуск дизеля;
- полуавтоматический пуск дизеля от ВСА .

3.2 Перечень контролируемых параметров, диапазон и дискретность индикации приведены в таблице 1.

Таблица 1

Контролируемый параметр	Диапазон измерения	Дискретность индикации
Частота вращения коленчатого вала дизеля, об/мин	от 10 до 2000	1
Температура охлаждающей жидкости (воды), °С	от 0 до 120	1
Давление воды, кПа	от 0 до 400	10
Температура масла в системе смазки дизеля, °С	от 0 до 120	1
Давление масла в системе смазки дизеля, кПа	от 0 до 1600	10
Количество моточасов работы дизеля, ч	от 1 до 9999	1
Напряжение аккумуляторной батареи, В	от 0 до 32	1
Ток в цепи заряда аккумуляторной батареи, А	от 0 до 36	1
Обратный ток в цепи заряда аккумуляторной батареи, А	от 0 до 15	1

3.3 Погрешность измерения параметров $\pm 2,5\%$ от верхнего предела индицируемого значения, для датчика оборотов и счетчика моточасов - $\pm 0,02\%$.

3.4 Значения уставок контролируемых параметров для сигнализации и выдачи сигналов во внешнюю систему автоматики (замыканием/размыканием "сухих" контактных групп реле):

- | | |
|--|--|
| - частота вращения вала дизеля, об/мин | 500 \pm 30; 1350 \pm 30; 1700+50; |
| - температура охлаждающей жидкости (воды), °С | 45 \pm 3; 95 \pm 3;* 100 \pm 3; |
| - температура масла в системе смазки, °С: | 35 \pm 3; 45 \pm 3; 95 \pm 3; 100 \pm 3; |
| - давление масла в системе смазки, кПа: | 80 \pm 5; 170 \pm 5; 220 \pm 5; |
| - протечка топлива из трубопроводов высокого давления: | наличие топлива. |

Примечание. * - сигнал уставки температуры воды 95 \pm 3 °С в ВСА не выдается.

Электрические параметры контактов реле:

- напряжение постоянного тока любой полярности от 6,0 до 31,5 В;
- сила тока от 0,001 до 0,5 А;
- характер нагрузки - активный.

3.5 Электропитание УСУ-Д-1М-02:

- от аккумуляторной батареи напряжением 24 В с отклонениями в пределах от плюс 30 до минус 25 %;

- от аккумуляторной батареи с параллельно подключенным выпрямителем: номинальное выходное напряжение 27,2 \pm 0,82 В, коэффициент пульсации не более 8 %.

Счетчик моточасов имеет энергонезависимую память и сохраняет показания после выключения напряжения питания.

3.6 Уровень напряжений радиопомех, вносимых УСУ-Д-1М-02 в сеть питания:

- в диапазоне частот от 10 до 150 кГц в пределах от 120 до 69 дБ;
- в диапазоне частот от 150 до 500 кГц не более 79 дБ;
- в диапазоне частот от 500 кГц до 30 МГц не более 73 дБ.

3.7 Состав и технические данные исполнительных механизмов из состава дизеля, управляемых УСУ-Д-1М-02, приведены в таблице 2.

Таблица 2

Исполнительный механизм	Технические характеристики	
	Номинальное напряжение, В	Потребляемый ток, А
Маслозакачивающий насос и воздухоподогреватель	24	80
Втягивающее реле стартера	24	40

3.8 Масса составных частей УСУ-Д-1М-02, кг, не более:

- пульт управления ПУ-1М-02 - 4,5;
- датчик оборотов ДО - 0,9;
- датчик температуры ДТ-1М - 0,3;
- датчик протечки топлива ДПТ-1М - 0,4;
- преобразователь давления КРТ5 - 0,25.

3.9 Габаритные размеры составных частей УСУ-Д-1М-02, мм:

- пульт управления ПУ-1М-02 - 255x240x170;
- датчик оборотов ДО - 80x90;
- датчик температуры ДТ-1М - 60x135x45;
- датчик протечки топлива ДПТ-1М - 95x122;
- преобразователь давления КРТ5 - 38x182.

3.10 Срок службы УСУ-Д-1М-02 - 12 лет.

4 СОСТАВ ИЗДЕЛИЯ

4.1 УСУ-Д-1М-02 комплектуется согласно таблице 3.

Таблица 3

Наименование	Обозначение	Количество	Примечание
Пульт управления ПУ-1М-02	ААРЛ.426451.001-02	1	
Датчик протечки топлива ДПТ-1М	ААРЛ.433645.002	1	
Датчик оборотов ДО	ААРЛ.433646.001	1	
Датчик температуры ДТ-1М	ААРЛ.433647.001	2	
Преобразователь давления КРТ5-1-1,6-0,5-УХЛ 3.1**1	ТУ 4212-174-00227459-99	1	
Преобразователь давления КРТ5-11-0,4-0,5-УХЛ 3.1**1	ТУ 4212-174-00227459-99	1	
Вилка 2РМ27КПН24Ш1В1В	ГЕ0.364.126ТУ	1	*
Вилка 2РМ24КПН19Ш1В1	ГЕ0.364.126ТУ	1	*
Розетка 2РМДТ24КПН10Г5В1В	ГЕ0.364.126ТУ	1	*
Розетка 2РМДТ24КУН10Г5В1В	ГЕ0.364.126ТУ	4	*
Розетка РС4ТВ	АВО.364.047 ТУ	2	* **
Наконечник 2,2-6,5-25-Н1-3,0-С(60)Зопл.	ОСТ 92-0531-70	6	*
Шайба	ТКСИ.754152.014	4	* **
Прокладка	ААРЛ.754162.001	2	*
Датчик оборотов ДО. Паспорт	ААРЛ.433646.001ПС	1	
Датчик температуры ДТ-1М. Паспорт	ААРЛ.433647.001ПС	2	
Датчик протечки топлива ДПТ-1М. Паспорт	ААРЛ.433647.001ПС	1	
Пульт управления ПУ-1М-02. Паспорт	ААРЛ.426451.001-02 ПС	1	
Преобразователи давления КРТ5. Руководство по эксплуатации	ТКСИ.421111.027 РЭ	2	
Устройство управления дизелем УСУ-Д-1М-02. Техническое описание и инструкция по эксплуатации	ААРЛ.421451.001-02 ТО	1	

Примечания:

* - использовать при монтаже на месте эксплуатации;

** - из комплекта поставки КРТ5.

5 УСТРОЙСТВО И РАБОТА УСУ-Д-1М-02

5.1 Устройство УСУ-Д-1М-02

5.1.1 УСУ-Д-1М-02 состоит из пульта управления ПУ-1М-02 и датчиков контролируемых параметров (ДО, ДТВ, ДТМ, ДДВ, ДДМ, ДПТ).

Электрическое соединение составных частей изделия производится согласно приложению А.

Монтаж составных частей на дизеле осуществляется на месте эксплуатации.

5.1.2 Пульт управления ПУ-1М-02 ААРЛ.426451.001-02

5.1.2.1 Пульт управления ПУ-1М-02 (в дальнейшем просто ПУ) является центральным блоком изделия, который управляет работой всех составных частей изделия.

Конструктивно пульт управления размещен в металлическом корпусе прямоугольной формы, который устанавливается на дизеле через амортизаторы.

Габаритные размеры ПУ приведены в приложении Б.

5.1.2.2 Внутри корпуса размещены элементы, обеспечивающие функционирование ПУ.

На лицевой стороне ПУ размещены: панель управления и сигнализации, органы управления - кнопки и тумблеры.

Кнопки "МЗН" (для подключения маслозакачивающего насоса) и "ПУСК" (для подключения стартера) конструктивно защищены от непреднамеренного воздействия на них.

Напряжение питания подается на ПУ включением тумблера "ПИТ".

Эскиз лицевой стороны ПУ приведен на рисунке 1.

5.1.2.3 На задней стороне корпуса ПУ находятся соединители для подключения кабелей, соединяющих составные части УСУ-Д-1М-02, а также соединители для кабелей, идущих от ВСА и системы электрооборудования дизеля.

Под защитным металлическим кожухом находятся:

- клеммы контакторов, управляющих работой стартера и маслозакачивающего насоса;
- клеммы для подключения цепи контроля тока заряда/разряда аккумуляторной батареи.

5.1.3 Устройство датчиков

Датчики: ДО, ДТВ, ДТМ, ДПТ, ДДВ, ДДМ, входящие в комплект устройства, предназначены для непрерывного контроля соответствующих параметров дизеля.

Габаритные чертежи датчиков приведены в приложениях В - Е.

5.1.3.1 ДО: Датчик оборотов ДО ААРЛ.433646.001

Конструктивно состоит из:

- корпуса;
- диска с отверстиями, жестко закрепляемого на вращающемся валу дизеля;
- печатной платы с элементами, обеспечивающими функционирование ДО;
- соединителя.

Принцип работы ДО заключается в изменении величины напряжения на контактах соединителя ДО (при постоянной величине протекающего через ДО тока), образующемся при перекрытии оптического излучения непрозрачным промежутком диска с отверстиями.

Выходной сигнал: непрерывная последовательность импульсов напряжения на выходных контактах ДО, частота которых прямо пропорциональна скорости вращения вала дизеля.

Диапазон измерения: 0 - 2000 об/мин.

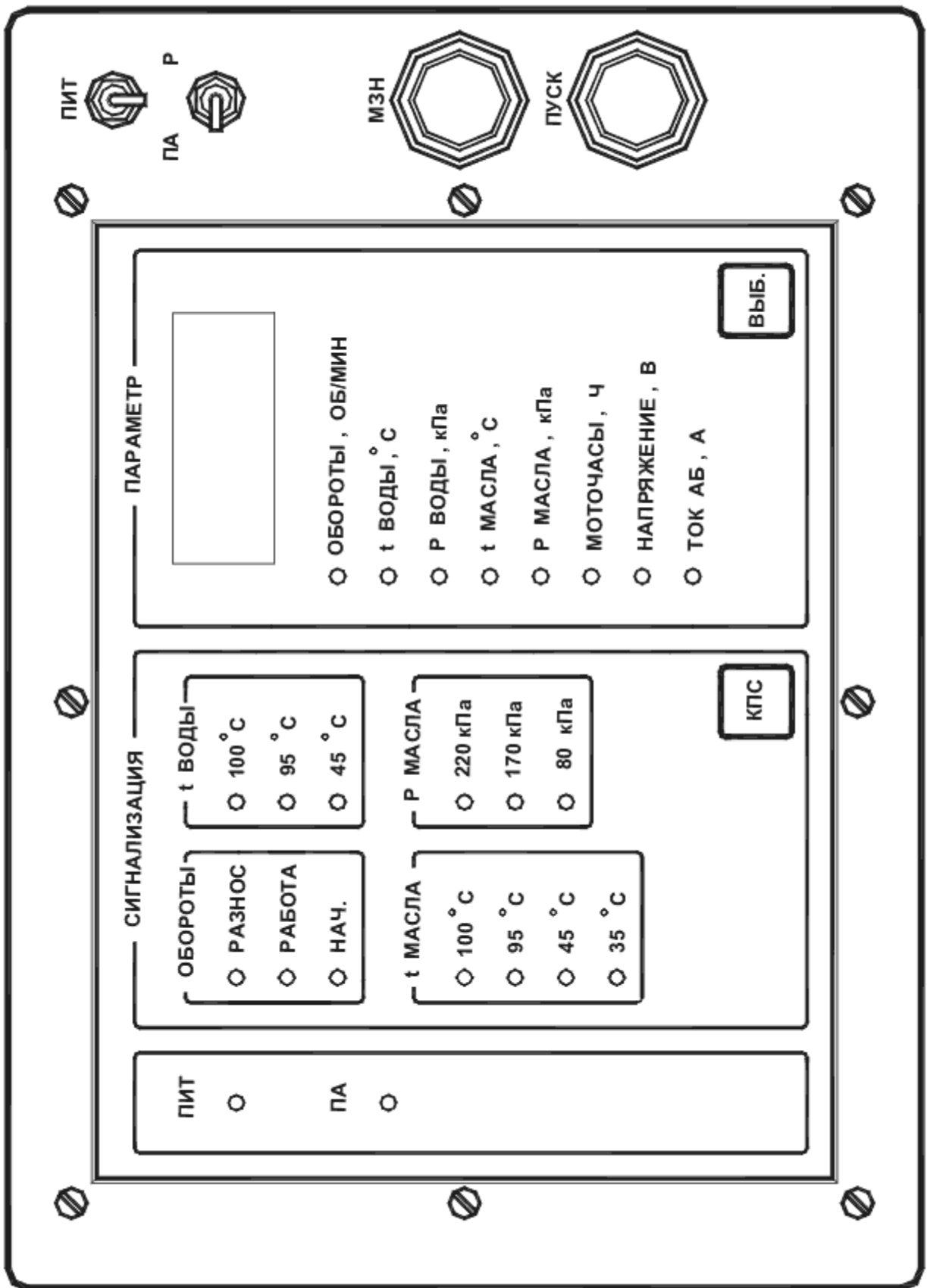


Рисунок 1. Эскиз лицевой панели ПУ-1М-02

5.1.3.2 ДТВ, ДТМ: Датчик температуры ДТ-1М ААРЛ.433647.001

Конструктивно состоит из:

- корпуса;
- соединителя;
- печатной платы с элементами, обеспечивающими функционирование ДТ-1М;
- тонкостенной латунной гильзы, контактирующей со средой, в которой измеряется температура;
- преобразователя температуры в восьмиразрядный код, размещенного внутри латунной гильзы.

Принцип работы ДТ-1М заключается в измерении и преобразовании температуры среды в восьмиразрядный код.

Выходным сигналом ДТ-1М является последовательность импульсов, протекающего через ДТ-1М тока переменной величины, где логической "1" кода соответствует протекание тока через ДТ-1М, а логическому "0" кода соответствует отсутствие протекания тока через ДТ-1М.

Диапазон измерения: 0 - 120 °С.

5.1.3.3 ДПТ: Датчик протечки топлива ДПТ-1М ААРЛ.433645.002

Конструктивно состоит из:

- цилиндрической гильзы и размещенного в ней электрически изолированного стакана, изготовленных из алюминия;
- печатной платы с элементами, обеспечивающими функционирование датчика;
- крышки с соединителем.

Принцип работы ДПТ-1М основан на изменении электрической емкости конденсатора, образованного проводящими гильзой и стаканом и диэлектриком - дизельным топливом.

При повышении уровня топлива увеличивается электрическая емкость конденсатора. При достижении емкостью определенного порога срабатывает электронная схема, что приводит к переключению выходного реле.

Электрические параметры контактов реле:

- напряжение постоянного тока любой полярности от 6,0 до 31,5 В;
- сила тока от 1 до 500 мА;
- характер нагрузки - активный.

5.1.3.4 ДДВ: Преобразователь давления КРТ5-11-0,4-0,5 ТКЦИ.421111.027

ДДМ: Преобразователь давления КРТ5-1-1,6-0,5 ТКЦИ.421111.027

Устройство и технические характеристики приведены в руководстве по эксплуатации ТКЦИ.421111.027 РЭ, поставляемом вместе с изделием .

5.2 Функционирование УСУ-Д-1М-02

5.2.1 ПУ является основной составной частью УСУ-Д-1М-02, определяющей функционирование УСУ-Д-1М-02.

Структурная схема ПУ изображена на рис. 2.

Основным элементом, определяющим алгоритм функционирования ПУ, является программируемый микроконтроллер (МК) семейства MCS-51.

Постоянное запоминающее устройство микроконтроллера содержит коды команд управляющей программы, реализующей алгоритм функционирования ПУ и УСУ-Д-1М-02 в целом.

Постоянное запоминающее устройство микроконтроллера содержит коды значений уставок контролируемых параметров.

Содержимое постоянного запоминающего устройства микроконтроллера определяется заводом-изготовителем и не может быть изменено в процессе эксплуатации ПУ.

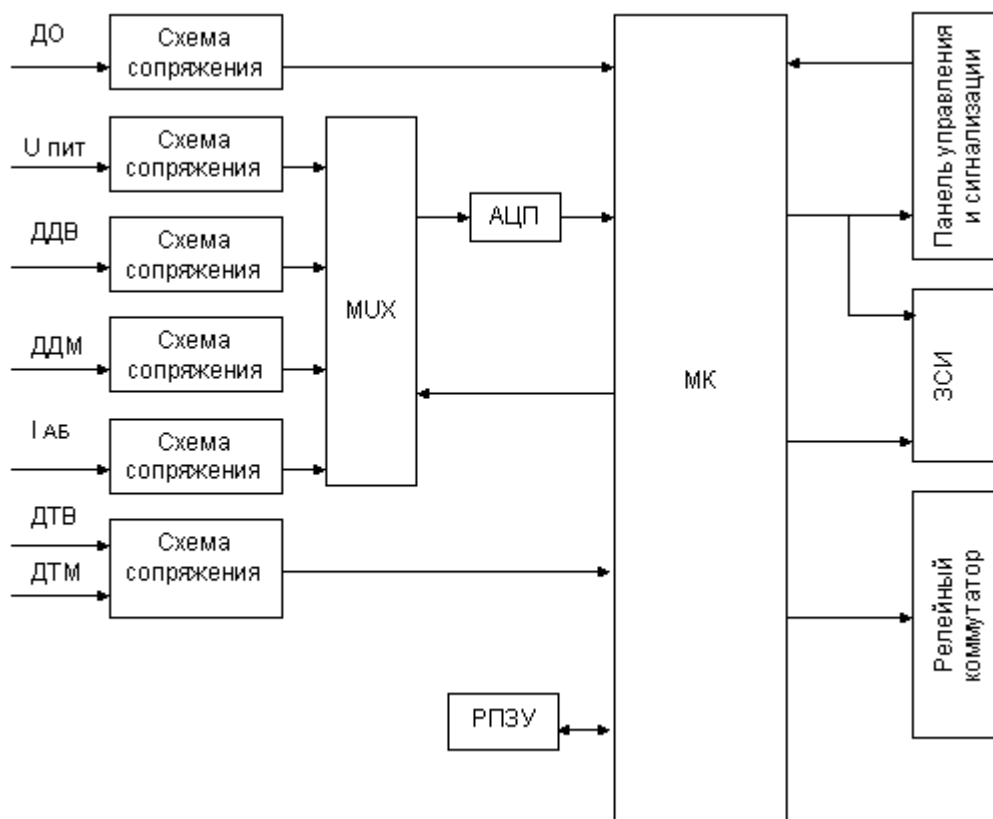


Рисунок 2 - Структурная схема ПУ

5.2.2 Микроконтроллер выполняет непрерывное измерение частоты вращения вала дизеля в следующей последовательности:

- прием сигнала от датчика оборотов ДО, преобразование сигнала и измерение частоты вращения коленчатого вала;
- выдачу релейных сигналов типа “сухой контакт” во внешнюю систему автоматики при достижении частоты вращения значений, определяемых уставками;
- индикацию измеренной частоты на знакосинтезирующем индикаторе ЗСИ (см. рис. 2);
- световую сигнализацию на панели управления и сигнализации.

При достижении дизелем частоты вращения 500 об/мин активизируется счетчик моточасов работы дизеля, реализованный программным путем.

Значение показаний моточасов хранятся в энергонезависимой памяти ПУ-РПЗУ (см. рис. 2) и сохраняются при выключении питания ПУ.

5.2.3 Микроконтроллер выполняет непрерывное измерение давления масла в следующей последовательности:

- прием токового сигнала 4-20 мА от датчика давления масла;
- преобразование токового сигнала 4-20 мА в сигнал напряжения;
- подключение измеряемого сигнала к АЦП (см. рис. 2) с помощью мультиплексора;
- преобразование величины напряжения в 8-ми разрядный код с помощью АЦП (см. рис. 2);
- выдачу релейных сигналов типа “сухой контакт” во внешнюю систему автоматики при достижении давления масла значений, определяемых уставками;
- индикацию измеренного параметра на ЗСИ;
- световую сигнализацию на панели управления и сигнализации.

5.2.4 Микроконтроллер выполняет непрерывное измерение давления воды в следующей последовательности:

- прием токового сигнала 4-20 мА от датчика давления воды;
- преобразование токового сигнала 4-20 мА в сигнал напряжения;
- подключение измеряемого сигнала к АЦП (см. рис. 2) с помощью мультиплексора;
- преобразование величины напряжения в 8-ми разрядный код с помощью АЦП (см. рис. 2);
- индикацию измеренного параметра на ЗСИ.

5.2.5 Микроконтроллер выполняет непрерывное измерение напряжения аккумуляторной батареи (Упит) в следующей последовательности:

- нормирование сигнала;
- подключение измеряемого сигнала к АЦП с помощью мультиплексора;
- преобразование величины напряжения в 8-ми разрядный код с помощью АЦП;
- индикацию измеренного параметра на ЗСИ.

5.2.6 Микроконтроллер выполняет непрерывное измерение тока в цепи АБ в следующей последовательности:

- преобразование тока, протекающего через датчик тока батареи ДТБ (см. рис. 2), в сигнал напряжения;
- нормирование сигнала напряжения;
- подключение измеряемого сигнала к АЦП с помощью мультиплексора;
- преобразование величины напряжения в 8-ми разрядный код с помощью АЦП;
- индикацию измеренного параметра на ЗСИ.

5.2.7 Микроконтроллер выполняет непрерывный циклический прием кода измеренной температуры от датчиков температуры воды и масла в следующей последовательности:

- выдачу напряжения питания на датчик температуры воды и снятие напряжения питания с датчика температуры масла;
- ожидание сигнала от датчика температуры воды;
- прием кода измеренной температуры воды;
- выдачу релейных сигналов типа “сухой контакт” во внешнюю систему автоматики при достижении температурой воды значений, определяемых уставками;
- индикацию измеренного параметра на ЗСИ;
- световую сигнализацию на панели управления и сигнализации;
- выдачу напряжения питания на датчик температуры масла и снятие напряжения питания с датчика температуры воды;
- ожидание сигнала от датчика температуры масла;
- прием кода измеренной температуры масла;
- выдачу релейных сигналов типа “сухой контакт” во внешнюю систему автоматики при достижении температурой масла значений, определяемых уставками;
- индикацию измеренного параметра на ЗСИ;
- световую сигнализацию на панели управления и сигнализации.

5.3 Режимы функционирования УСУ-Д-1М-02

5.3.1 УСУ-Д-1М-02 обеспечивает выполнение следующих функций:

- 1) контроль и индикацию текущих значений рабочих параметров дизеля;
- 2) сигнализацию состояния контролируемых параметров дизеля;
- 3) выдачу сигнализации во внешнюю систему автоматики;
- 4) экстренный ручной пуск дизеля;
- 5) полуавтоматический пуск дизеля от ВСА.

5.3.2 Контроль и индикация текущих значений рабочих параметров дизеля

5.3.2.1 Индикаторы и органы управления размещены в правой части панели управления и сигнализации ПУ в зоне “ПАРАМЕТР”.

5.3.2.2 УСУ-Д-1М-02 позволяет контролировать восемь параметров дизеля, их перечень и единицы измерения указаны на панели:

- 1) ОБОРОТЫ, ОБ/МИН;
- 2) t ВОДЫ, °С;
- 3) P ВОДЫ, кПа;
- 4) t МАСЛА, °С;
- 5) P МАСЛА, кПа;
- 6) МОТОЧАСЫ, Ч;
- 7) НАПРЯЖЕНИЕ, В;
- 8) ТОК АБ, А.

Параметры 1 - 5 формируются из сигналов соответствующих датчиков.

Параметр 6 - наработка дизеля, формируется счетчиком моточасов.

Параметры 7, 8 - напряжение и ток в цепи заряда аккумуляторной батареи.

Слева от наименования каждого параметра на панели находится расшифровывающий единственный индикатор признака индикации.

5.3.2.3 Принцип преобразования каждого параметра и выдачи его на цифровую индикацию описан в 5.1, 5.2 настоящего ТО.

При включении ПУ на цифровом табло индицируется параметр 1: "ОБОРОТЫ, ОБ/МИН".

Выбор требуемого для индикации параметра осуществляется нажатием (при необходимости - многократным) кнопки "ВЫБ".

Признак выдачи параметра на индикацию - свечение его расшифровывающего индикатора.

Индикация выбранного параметра сохраняется на цифровом табло до очередного нажатия кнопки "ВЫБ".

Свечение ЗСИ и единичных индикаторов параметров - зеленого цвета.

При индикации обратного тока аккумуляторной батареи на табло перед цифровым значением высвечивается знак " - " (минус).

В случае отключения датчика (обрыва в измерительной цепи) на цифровом индикаторе светится "UC".

5.3.3 Сигнализация о состоянии параметров дизеля

5.3.3.1 Реализованная в изделии сигнализация о состоянии параметров функционально разделяется на рабочую (сигнализацию нормальной работы) и аварийную:

1) алгоритм рабочей сигнализации:

- свечение зеленым цветом индикатора (светодиода) сигнализации при достижении параметром контрольного значения;

- исчезновение свечения при уменьшении параметра ниже контрольного значения;

3) алгоритм аварийной сигнализации:

- свечение красным цветом индикатора сигнализации при достижении контролируемым параметром аварийного значения;

- исчезновение свечения при уменьшении контролируемого параметра ниже аварийного значения.

5.3.3.2 Индикаторы и органы управления сигнализации и защиты размещены в центральной части панели управления и индикации ПУ в зоне "СИГНАЛИЗАЦИЯ".

Световая сигнализация формируется одновременно по каждому из четырех параметров:

1) частоте вращения вала дизеля ("ОБОРОТЫ");

2) температуре охлаждающей жидкости ("t ВОДЫ");

3) температуре масла в системе смазки ("t МАСЛА");

4) давлению масла в системе смазки ("P МАСЛА").

Значения уставок и алгоритм срабатывания сигнализации по каждому параметру приведены в табл. 4.

Таблица 4

Световая сигнализация		Контрольное значение параметра (уставка)	Алгоритм срабатывания
Надпись на панели ПУ	Цвет		
ОБОРОТЫ НАЧ РАБОТА РАЗНОС	Зеленый Зеленый Красный	500±30 1350±30 1700±50	Срабатывание при увеличении частоты вращения вала дизеля до значения уставки
t ВОДЫ	45 °С 95 °С 100 °С	45±3 95±3 100±3	Срабатывание при повышении температуры воды до значения уставки
t МАСЛА	35 °С 45 °С 95 °С 100 °С	35±3 45±3 95±3 100±3	Срабатывание при повышении температуры масла до значения уставки
P МАСЛА	80 кПа 170 кПа 220 кПа	80±5 170±5 220±5	Срабатывание при повышении давления масла до значения уставки

5.3.4 Выдача сигнализации во внешнюю систему автоматики

5.3.4.1 Для дизелей, автоматизированных по второй степени ГОСТ14228-80, предусмотрена выдача сигналов замыканием/размыканием “сухих” контактных групп реле во внешнюю систему автоматики при достижении контролируемыми параметрами значений в соответствии с таблицей 5.

Для подключения внешней системы автоматики предназначен соединитель “BCA” (см. приложение А) на ПУ.

Таблица 5

Контролируемый параметр	Контрольное значение параметра (уставка)	Исходное состояние контакта реле
Частота вращения вала дизеля, об/мин	500±30	н.з, н.р.
	1350±30	н.р.
	1700±50	н.р.
Температура воды, °С	45±3	н.з.
	100±3	н.р.
Температура масла, °С	35±3	н.з, н.р.
	45±3	н.з.
	95±3	н.з.
	100±3	н.р.
Давление масла, кПа	80±5	н.р.
	170±5	н.з.
	220±5	н.з.
Примечание - н.р. - контакт, разомкнутый в исходном состоянии; н.з. - контакт, замкнутый в исходном состоянии;		

5.3.4.2. Выход датчика протечки топлива ДПТ-1М подключается к соответствующим цепям внешней системы автоматики, осуществляющей контроль состояния выходных реле датчика, в соответствии с приложением А.

5.3.5 Экстренный ручной пуск дизеля

5.3.5.1 Экстренный ручной пуск дизеля производится при установке тумблера "ПА"- "Р" в положение "Р" (индикатор "ПА" не светится).

В ПУ имеются органы управления системой электрического пуска дизеля:

- кнопка "МЗН" для включения насоса маслопрокачки;

- кнопка "ПУСК" для включения стартера дизеля.

Включение стартера возможно только при нажатой кнопке "МЗН".

Включение МЗН и стартера блокируется при частоте вращения дизеля выше 500 об/мин.

5.3.6 Полуавтоматический пуск дизеля

5.3.6.1 Полуавтоматический пуск дизеля осуществляется при установке тумблера "ПА"- "Р" в положение "ПА", при этом светится индикатор "ПА".

Полуавтоматический пуск аналогичен 5.3.5, отличие заключается в том, что кнопки управления ("МЗН" и "ПУСК") находятся во внешней системе автоматики.

6 РАЗМЕЩЕНИЕ И МОНТАЖ

6.1 Подготовить на дизеле места для установки ПУ и датчиков.

Габаритные размеры составных частей УСУ-Д-1М приведены в приложениях Б-Е.

ПУ должен устанавливаться под углом 20 градусов относительно горизонтальной поверхности.

При установке датчика протечки топлива ДПТ-1М расстояние от стенки гильзы датчика до металлических поверхностей должно быть не менее 5 мм. Допускается установка ДПТ-1М в вертикальном и горизонтальном положениях.

Монтажные гнезда для установки ДДМ, ДДВ выполнить согласно указаниям раздела 7 руководства по эксплуатации ТКСИ.421111.027 РЭ.

6.2 Электромонтаж составных частей УСУ-Д-1М-02

6.2.1 Электрическое соединение составных частей производить гибким медным проводом согласно схеме соединения приложения А. Необходимые для этого соединители входят в комплект поставки УСУ-Д-1М-02.

Сечение монтажного провода должно соответствовать токовой нагрузке цепи ПУ и составлять:

- для конт. 1(22), 2(42) соединителя "МЗН" - не менее 6 мм²;

- для конт. 2(21), 1(41) соединителя "СТАРТЕР" - не менее 4 мм²;

- для конт. "+", "-" соединителя "ТОК АБ" - не менее 4 мм²;

- для конт. 9, 10 соединителя "ПИТАНИЕ" - не менее 1 мм².

Для цепей, не оговоренных выше, использовать монтажный провод сечением не менее 0,5 мм².

6.2.2 Монтаж проводов к соединителям типа 2PM, 2PMT, 2PMДТ

6.2.2.1 Монтажные провода, подводимые к соединителям типа 2PM, 2PMT, 2PMДТ (X1-X3, X6-X9 по схеме соединений приложения А), зачистить и лудить на длине 5 мм.

6.2.2.2 Отвинтить патрубки от соединителей из комплекта поставки УСУ-Д-1М-02.

6.2.2.3 Продеть соответствующие монтажные провода в патрубки соединителей. Надеть на монтажные провода хлорвиниловые трубки длиной 10-15 мм.

6.2.2.4 Припаять припоем ПОС 40 ГОСТ 21931-76 монтажные провода в соединители согласно схеме соединения (рис.2).

6.2.2.5 Надеть на места пайки хлорвиниловые трубки.

6.2.2.6 Привинтить патрубки к соединителям и зафиксировать провода в патрубке.

6.2.3 Монтаж проводов к розетке РС4ТВ

6.2.3.1 Разбор розетки, монтаж соединительных проводов преобразователей давления КРТ5 и сборку розетки выполнять в соответствии с указаниями раздела 7 руководства по эксплуатации ТКЦИ.421111.027 РЭ.

6.2.4 Монтаж проводов от электрооборудования дизеля к соединителям "МЗН", "СТАРТЕР" и "ТОК АБ"

6.2.4.1 Монтажный провод зачистить и облудить на длине 10 мм.

6.2.4.2 Надеть на монтажные провода хлорвиниловые трубки длиной 15-20 мм.

6.2.4.3 Подготовленный провод вставить в наконечник, обжать и запаять.

6.2.4.4 Надеть на места пайки хлорвиниловые трубки.

6.3 Установка ПУ и датчиков на дизеле

6.3.1 Снять кожух с задней стенки ПУ и подсоединить провода с наконечниками к клеммам "ТОК АБ", "МЗН", "СТАРТЕР" в соответствии с схемой соединений приложения А, после чего установить кожух на ПУ.

Установить ПУ на дизель на амортизаторах и закрепить.

6.3.2 Вставить хвостовик ДО в гнездо приводного вала объекта, а цилиндрический выступ на передней крышке ДО в кольцевую впадину на приводе и закрепить болтами, которые затем законтрить.

6.3.3 При установке ДТМ, ДТВ на дизеле использовать прокладки ААРЛ.754162.001 из комплекта поставки УСУ-Д-1М-02.

6.3.4 При монтаже ДДВ, ДДМ на дизеле необходимо руководствоваться указаниями раздела 7 руководства по эксплуатации ТКЦИ.421111.027 РЭ.

6.3.5 ДПТ-1М установить на емкость для сбора топлива через прокладку, закрепить болтами, которые затем законтрить.

6.3.6 Состыковать соединители с распаянными проводами с составными частями УСУ-Д-1М-02 согласно схеме соединения приложения А.

7 МАРКИРОВКА И ПЛОМБИРОВАНИЕ

7.1 Составные части УСУ-Д-1М-02 (ПУ-1М-02, ДО, ДТ-1М, ДПТ-1М) имеют маркировку, содержащую:

- наименование предприятия-изготовителя;
- условное наименование составной части ;
- заводской номер (первые две цифры указывают год выпуска).

Маркировка наносится на таблички, места расположения которых показаны в приложениях Б-Д.

Примечание - Преобразователь давления КРТ5 маркирован заводом-изготовителем в соответствии с разделом 1 руководства по эксплуатации ТКЦИ.421111.027 РЭ.

7.2 Пломбирование составных частей УСУ-Д-1М-02 осуществляется клеймом ОТК.

8 МЕРЫ БЕЗОПАСНОСТИ

8.1 При эксплуатации УСУ-Д-1М-02 необходимо соблюдать “Правила эксплуатации электроустановок потребителей” и “Правила техники безопасности при эксплуатации электроустановок потребителей” для установок напряжением до 1000 В.

8.2 УСУ-Д-1М-02 должно обслуживаться персоналом, имеющим квалификационную группу по технике безопасности не ниже II в соответствии с “Правилами техники безопасности при эксплуатации электроустановок потребителей”.

8.3. Запрещается:

- эксплуатация устройства в системах, контролируемые параметры которых превышают верхний предел применяемых в устройстве датчиков;

- подключение (отключение) кабелей к составным частям устройства при включенном напряжении питания.

8.4 Подсоединение ДДВ, ДДМ к магистрали, подводящей среду, и отсоединение от нее следует производить при отсутствии давления в магистрали, а также отключенном электрическом питании.

8.5 При обнаружении дыма или запаха горелой изоляции немедленно обесточить устройство и принять меры к выявлению неисправности.

9 ПОРЯДОК РАБОТЫ

9.1 Обесточить систему электрооборудования дизеля

9.2 Привести органы управления на ПУ в исходное состояние:

- тумблер “ПИТ” в выключенное (нижнее) положение;

- тумблер “ПА”- “Р” в положение “Р”.

9.3. Установить и соединить составные части УСУ-Д-1М-02 между собой и с оборудованием дизеля согласно указаниям раздела 7 настоящей инструкции.

9.4 Запитать электрооборудование дизеля и подать на ПУ напряжение питания включением тумблера “ПИТ”(верхнее положение), при этом на панели индикации и сигнализации засветятся индикаторы “ПИТ”, “ОБОРОТЫ, ОБ/МИН” зеленого цвета и цифровой индикатор.

9.5 Проконтролировать исправность светодиодов панели сигнализации и управления ПУ нажатием кнопки “КПС”, при этом должны засветиться (на время нажатия) все индикаторы панели.

9.6 Экстренный ручной пуск дизеля

- а) включить насос маслопрокачки нажатием кнопки “МЗН “ на ПУ;

- б) удерживать кнопку “МЗН” в нажатом состоянии до включения на ПУ индикатора “Р МАСЛА 80 кПа “ при достижении величины давления масла 80 кПа;

- в) удерживая кнопку “МЗН” в нажатом состоянии, нажать кнопку “ПУСК” на ПУ и удерживать обе кнопки в нажатом состоянии до включения индикатора ” ОБОРОТЫ НАЧ.” при достижении дизелем частоты вращения 500 об/мин, после чего отпустить обе кнопки;

- г) отпустить кнопки по истечении 15 с при неудавшемся пуске.

Повторный пуск можно производить не ранее, чем через 30 с после неудавшегося пуска (во избежание разряда стартерных батарей).

9.7 Полуавтоматический пуск дизеля

- а) установить тумблер “ПА”-“Р” на ПУ в положение “ПА”, при этом должен засветиться индикатор “ПА”;

- б) выполнить пуск дизеля по алгоритму 9.6, при этом использовать кнопки “МЗН”, “ПУСК”, находящиеся в ВСА.

9.8 Кнопками и тумблерами на ПУ оператор может выполнить следующие операции:

- а) выбор параметра для цифровой индикации нажатием (при необходимости - многократным) кнопки “ВЫБ.” до включения индикатора требуемого параметра на панели сигнализации и управления;

- б) ручное подключение/отключение исполнительных механизмов, расположенных на дизеле кнопками “МЗН”, “ПУСК”.

10 ТЕХНИЧЕСКОЕ ОБСЛУЖИВАНИЕ

10.1 Техническое обслуживание УСУ-Д-1М-02 проводится эксплуатирующей организацией в объеме, установленном настоящей инструкцией.

10.2 Техническое обслуживание УСУ-Д-1М-02 включает в себя:

- осмотр внешнего состояния составных частей УСУ-Д-1М-02;
- промывку поверхности контактов соединителей.

10.2.1 Осмотр внешнего состояния составных частей УСУ-Д-1М-02 проводится один раз в год и включает в себя:

- очистку поверхности (не контактирующей с измерительной средой) от пыли и масла;
- проверку наличия и целостности пломб;
- проверку крепления.

10.2.2 Промывка поверхности контактов соединителей проводится один раз в год в следующей последовательности:

- расстыковать соединитель;
- продуть поверхность контактов соединителя сжатым воздухом;
- промыть поверхность контактов соединителя спиртом этиловым ректификованным техническим;
- просушить поверхность контактов соединителя на открытом воздухе в течение 10-15 мин.

Примечания:

1 Промывка контактов соединителя проводится кистью типа КФ-2,5.

2 При промывке поверхности контактов соединителя затекание спирта в корпус соединителя не допускается.

10.3 При проведении техобслуживания ДДВ, ДДМ следует дополнительно руководствоваться указаниями раздела 9 руководства по эксплуатации ТКСИ.421111.027 РЭ.

11 ВОЗМОЖНЫЕ НЕИСПРАВНОСТИ И СПОСОБЫ ИХ УСТРАНЕНИЯ

11.1 Исправность УСУ-Д-1М-02 обеспечивается своевременным проведением работ по техническому обслуживанию.

11.2 Перечень возможных основных неисправностей и способы их устранения приведены в таблице 6.

11.3 В пределах гарантийного срока предприятие-изготовитель обеспечивает безвозмездное восстановление работоспособности УСУ-Д-1М-02 в случае его отказа, при соблюдении потребителем условий эксплуатации, хранения, транспортирования, указаний по монтажу и эксплуатации, а также при отсутствии механических повреждений.

11.4 В послегарантийный период эксплуатации все работы, необходимые для восстановления УСУ-Д-1М-02, производятся за счет предприятия-потребителя.

Таблица 6

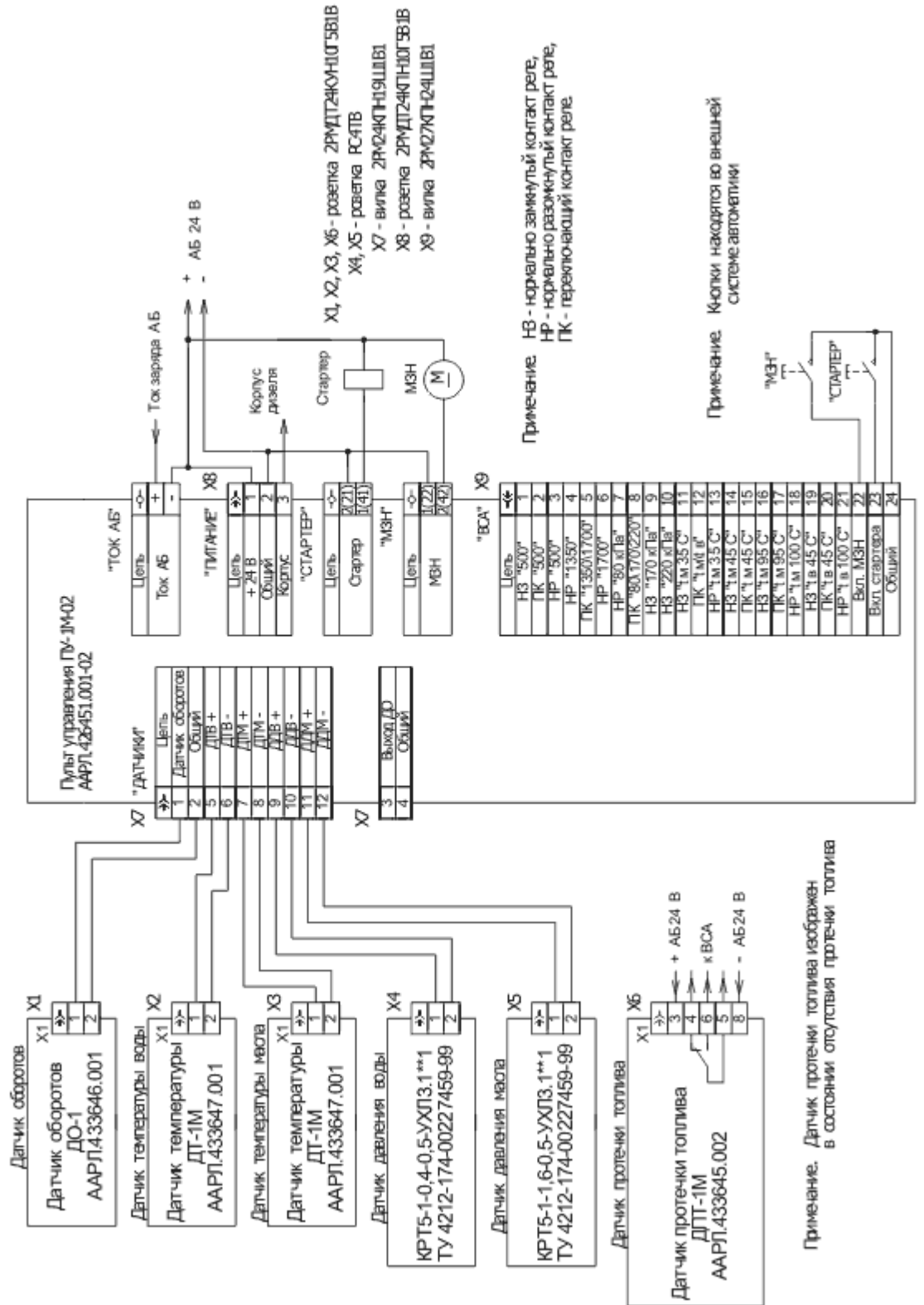
Наименование неисправности, внешние проявления и дополнительные признаки	Вероятная причина	Способы устранения
При включении тумблера "ПИТ" на ПУ ни один из индикаторов не светится	Неисправность проводов питания	Проверить напряжение на контактах 1 и 2 соединителя X8 ("ПИТАНИЕ")
	Плохой контакт в соединителе ПУ с надписью "ПИТАНИЕ" (X8)	Подтянуть накидную гайку соединителя
	Неисправен ПУ	Заменить ПУ
По командам с ПУ не выполняется пуск дизеля	Плохой контакт с клеммами соответствующего контактора	Снять кожух с корпуса ПУ и проверить контакты 1(22), 2(42) под надписью "МЗН" [контакты 2(21), 1(41) под надписью "СТАРТЕР"]
	Обрыв цепи	Проверить и восстановить целостность цепи
	Неисправен исполнительный механизм	Проверить и провести ремонт МЗН (или стартера)
	Неисправен ПУ	Заменить ПУ
По командам от ВСА не выполняется пуск дизеля (по командам с ПУ пуск выполняется)	Плохой контакт в соединителе ПУ с надписью "ВСА"	Подтянуть накидную гайку соединителя
	Обрыв соответствующей цепи	Проверить и восстановить целостность цепи
На ПУ при контроле параметров: t ВОДЫ, t МАСЛА, P МАСЛА, P ВОДЫ - на цифровом индикаторе светится "UC"	Обрыв в цепи соответствующего датчика	Проверить и восстановить целостность цепи датчика
	Плохой контакт в соединителе соответствующего датчика	Подтянуть накидную гайку соединителя
	Плохой контакт в соединителе "ДАТЧИКИ" на ПУ	Подтянуть накидную гайку соединителя
	Неисправен ПУ	Заменить ПУ
	Неисправен соответствующий датчик	Заменить датчик

12 ПРАВИЛА ХРАНЕНИЯ И ТРАНСПОРТИРОВАНИЯ

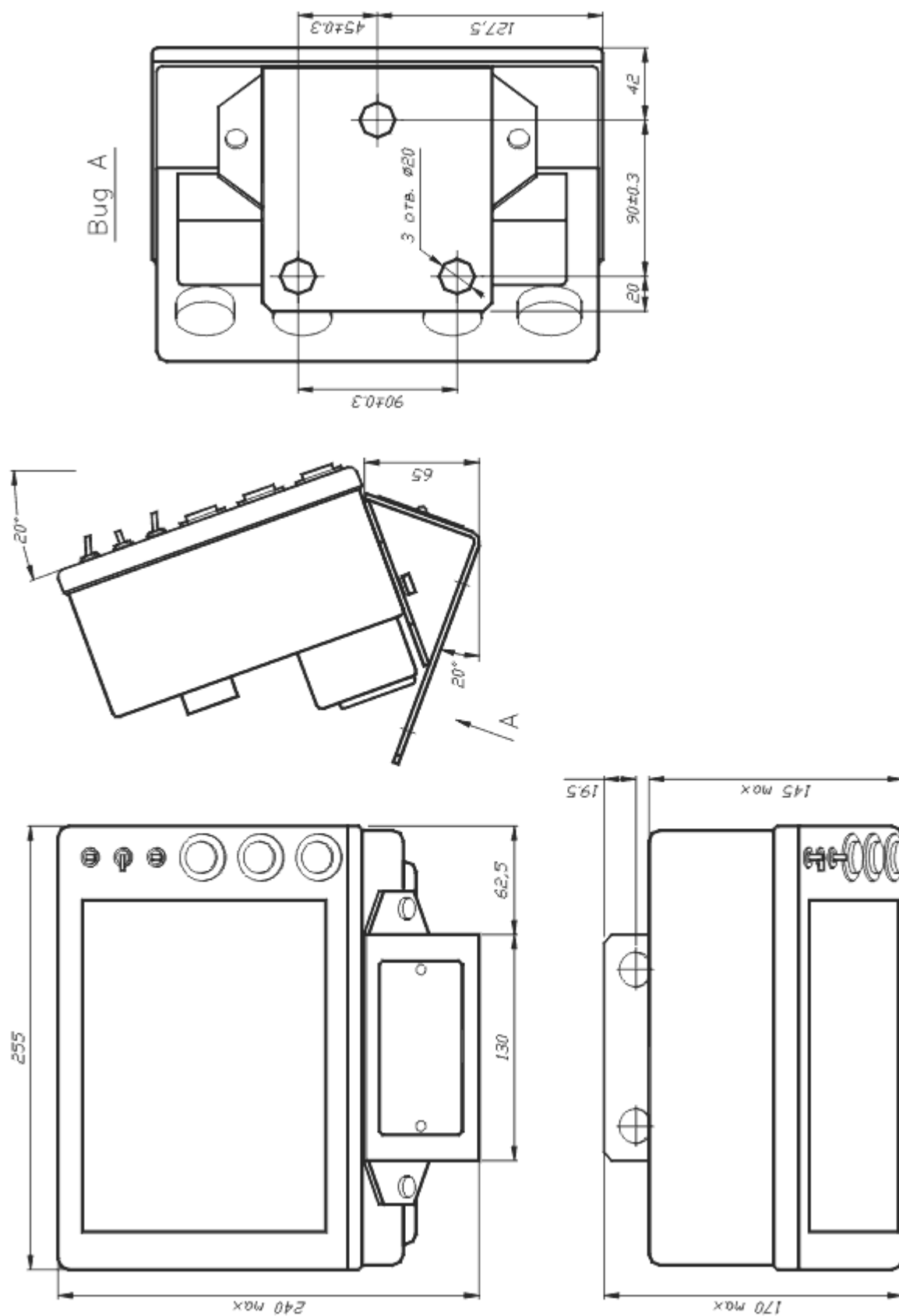
12.1 Условия хранения УСУ-Д-1М-02 - по группе 6 (ОЖ2) ГОСТ 15150-69 на срок сохраняемости 12 месяцев.

12.2 Транспортирование УСУ-Д-1М-02 производить в закрытом транспорте в упаковке завода - изготовителя. Условия транспортирования в части воздействия механических факторов - по группе Ж ГОСТ 23216-78; в части воздействия климатических факторов - по группе условий хранения 6 (ОЖ2) ГОСТ 15150-69.

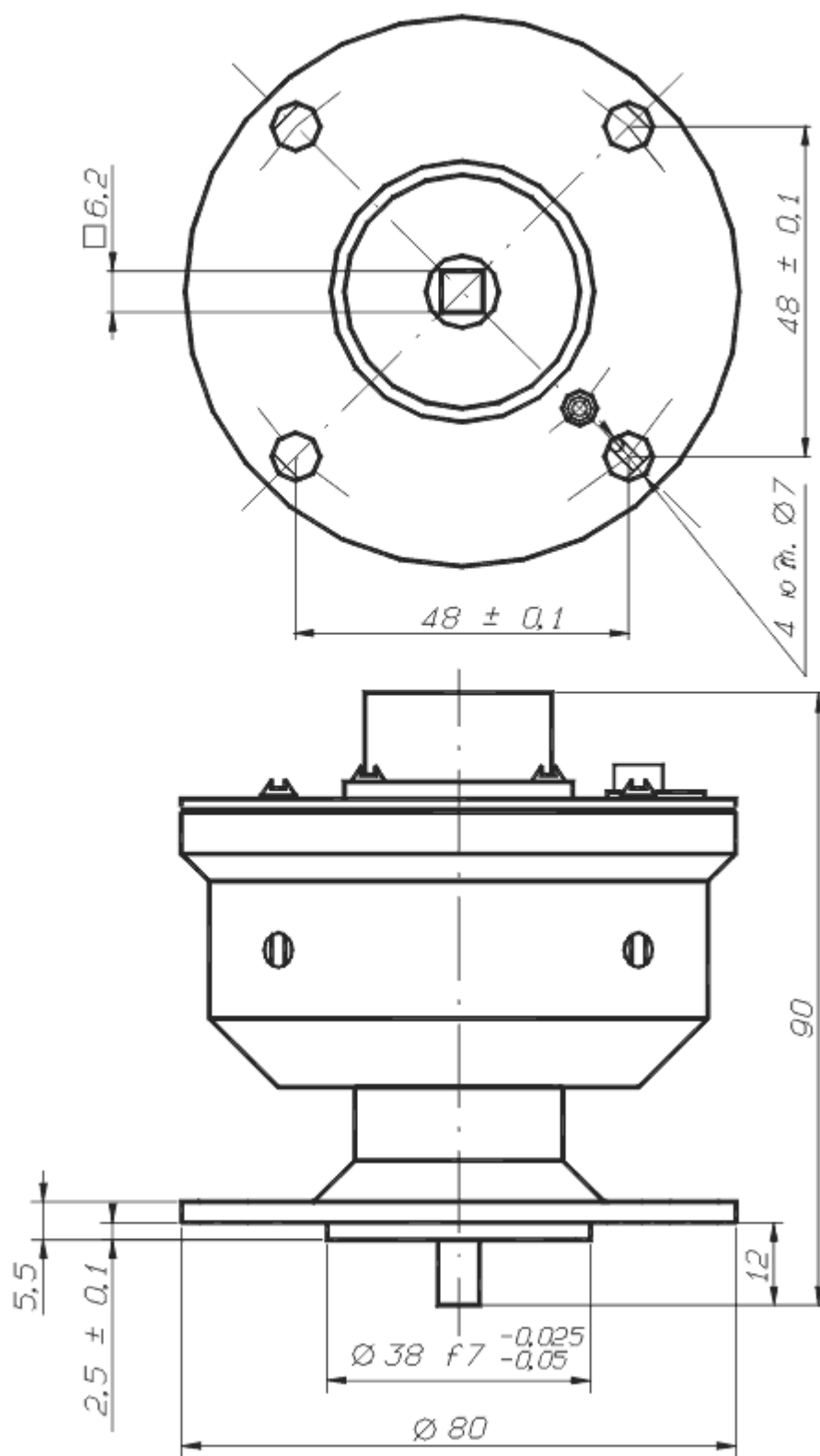
ПРИЛОЖЕНИЕ А
Схема соединения УСУ-Д-1М-02



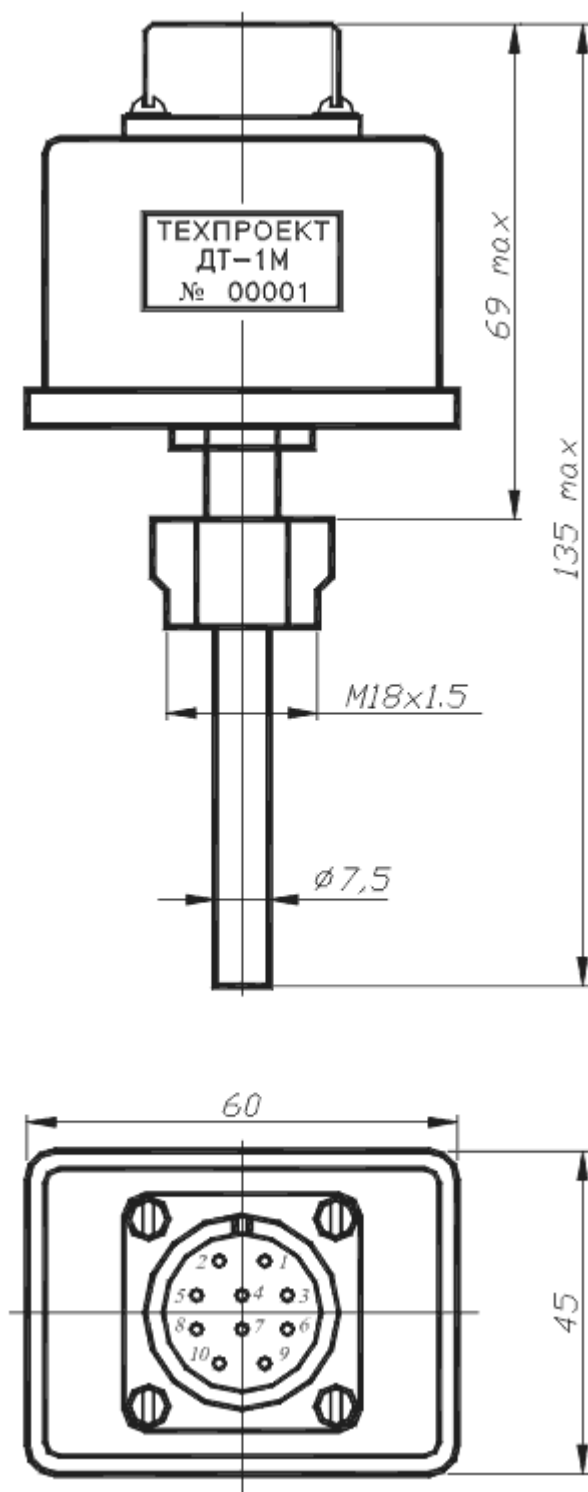
ПРИЛОЖЕНИЕ Б Габаритные размеры пульта управления ПУ-1М



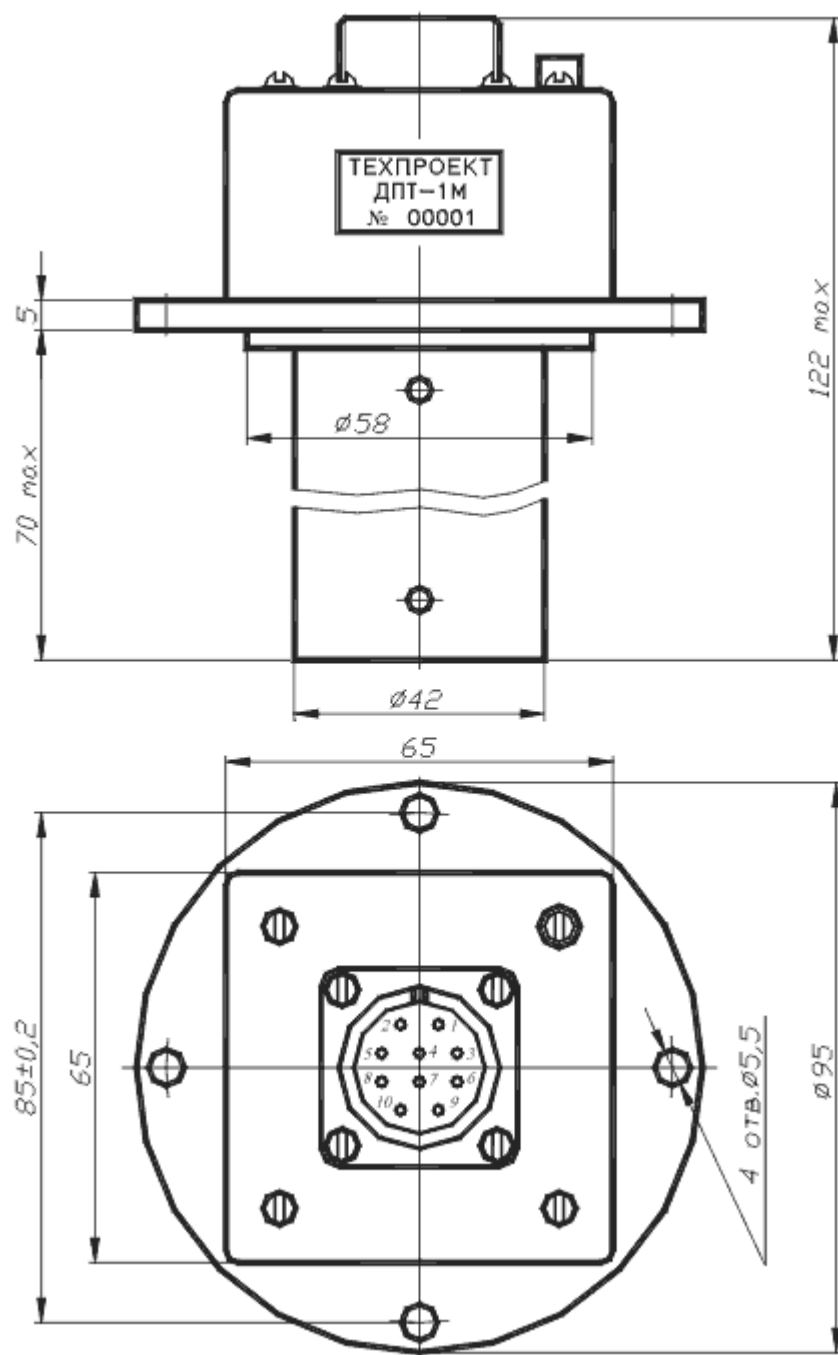
ПРИЛОЖЕНИЕ В Габаритные размеры датчика оборотов ДО



ПРИЛОЖЕНИЕ Г Габаритные размеры датчика температуры ДТ-1М



ПРИЛОЖЕНИЕ Д Габаритные размеры датчика протечки топлива ДПТ-1М



ПРИЛОЖЕНИЕ Е Габаритные размеры преобразователя давления КРТ5-1

