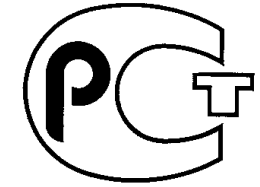
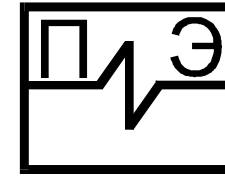




007



ME25

«ПРОМЭЛЕКТРО»

ЭЛЕКТРОНАСОС БЫТОВОЙ ЦЕНТРОБЕЖНЫЙ

БЦ-1,2-18-У1.1, БЦ-1,6-20-У1.1

«ВОДОЛЕЙ»

Руководство по эксплуатации.

Напряжение 220 В ~ 50Гц.

1. ОБЩИЕ УКАЗАНИЯ

1.1. Электронасос бытовой центробежный предназначен для подачи воды из накопительных баков и других резервуаров, а так же водоемов, рек, озер, колодцев для полива садов и огородов.

1.2. Электронасос предназначен для работы в следующих условиях: предельные нижнее и верхнее значения температуры окружающей среды от 274°K до 318°K (от 1°C до 45°C); верхнее значение относительной влажности воздуха 98% при температуре 298°K (25°C); высота над уровнем моря не более 1000 м.

1.3. По степени защиты от поражения электрическим током электронасос относится к классу I.

1.4. По степени защиты от влаги электронасос относится к брызгозащищенным приборам.

2. ТЕХНИЧЕСКИЕ ДАННЫЕ

	БЦ-1,2-18-У1.1, БЦ-1,6-20-У1.1	
2.1. Номинальный напор, м	18	20
2.2. Номинальная объемная подача, $\text{м}^3/\text{с}$	$1,2 \times 10^{-3}$	$1,6 \times 10^{-3}$
2.3. Номинальный КПД, %	30	41
2.4. Допустимая вакуумметрическая высота всасывания, м	8,0	8,0
Реальная высота всасывания при трубопроводе диаметром 1 дюйм не более, м	7,0	7,0
2.5. Электродвигатель насоса	асинхронный, однофазный, конденсаторный.	
2.6. Синхронная частота вращения, об/мин.	3000	3000
2.7. Номинальная потребляемая мощность, Вт	690	900
2.8. Напряжение сети переменного тока, В	220 ± 22	
2.9. Частота сети, Гц	50	
2.10. Режим работы	продолжительный.	
2.11. Масса, кг	8,6	9,9

Габаритные и установочные размеры приведены на рис. 1

Схема электрическая принципиальная приведена на рис. 2

Корешок талона № 1

на гарантийный ремонт

Изъят:

«__» ____ 200 г.

Исполнитель:

Корешок талона № 2

на гарантийный ремонт

Изъят:

«__» ____ 200 г.

Исполнитель:

Талон №1

на гарантийный ремонт насоса БЦ-1,2-18, БЦ-1,6-20
Заводской № _____

Продан магазином _____

Наименование и номер магазина _____

и его адрес _____

Дата продажи _____

Штамп магазина _____

Личная подпись продавца _____

Выполнение работы: _____

Исполнитель

Владелец

ФИО

подпись

Наимен. и адрес пр-тия, выполнившего ремонт.
М. П.

должность и подпись руководителя предприятия

Талон №2

на гарантийный ремонт насоса БЦ-1,2-18, БЦ-1,6-20
Заводской № _____

Продан магазином _____

Наименование и номер магазина _____

и его адрес _____

Дата продажи _____

Штамп магазина _____

Личная подпись продавца _____

Выполнение работы: _____

Исполнитель

Владелец

ФИО

подпись

Наимен. и адрес пр-тия, выполнившего ремонт.
М. П.

должность и подпись руководителя предприятия

9. СВИДЕТЕЛЬСТВО О ПРИЕМКЕ И ПРОДАЖЕ

Электронасос бытовой центробежный БЦ-1,2-18-У1.1, БЦ-1,6-20-У1.1

№ _____ соответствует ТУ У 23747724.001-99

Дата выпуска _____ Представитель ОТК _____

Продан _____ Дата продажи _____

М.П.

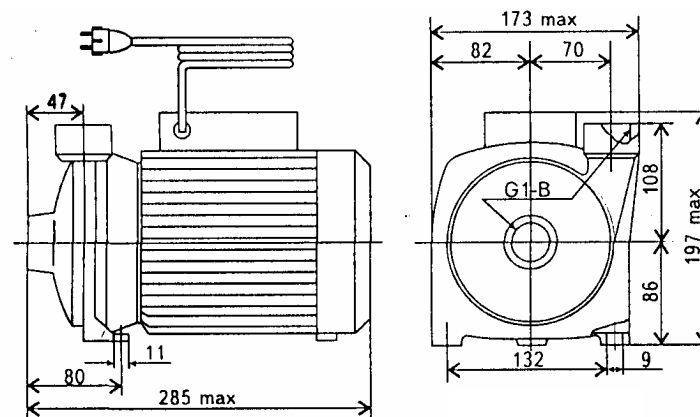


Рис 1. Габаритные и установочные размеры электронасоса.

10. ГАРАНТИЙНЫЕ ОБЯЗАТЕЛЬСТВА

10.1. Завод гарантирует нормальную работу электронасоса в течение 18 месяцев с момента продажи.

10.2. В течение гарантийного срока завод обязуется безвозмездно отремонтировать вышедший из строя электронасос при строгом соблюдении правил монтажа, ухода и обслуживания во время эксплуатации.

Электронасос снимается с гарантийного обслуживания в случаях:

- механических повреждений, связанных с несоблюдением правил монтажа, ухода и обслуживания во время эксплуатации, небрежного хранения и транспортировки, как покупателем, так и торгующей организацией;
- работы электронасоса без воды;
- отсутствия в руководстве по эксплуатации штампа магазина с отметкой даты продажи;
- разборки электронасоса и нарушения целостности пломбы завода-изготовителя.

10.3. Гарантийный ремонт производить на заводе-изготовителе по адресу:

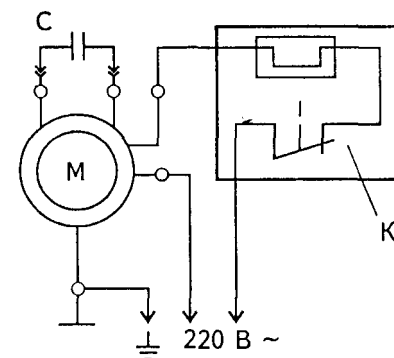


Рис. 2. Схема электрическая принципиальная.
М – электродвигатель, С – конденсатор, К – реле.

3. КОМПЛЕКТНОСТЬ

3.1. Электронасос с соединительным проводом, шт.	1
3.2. Руководство по эксплуатации, экз.	1
3.3. Упаковка, шт.	1

4. ТРЕБОВАНИЯ БЕЗОПАСНОСТИ

- 4.1. Запрещается монтаж, обслуживание, демонтаж электронасоса под напряжением.
- 4.2. Категорически запрещается эксплуатация электронасоса без надежного закрепления и заземления. Подключение электронасоса к сети должно быть выполнено квалифицированным электриком.
- 4.3. Во избежание несчастных случаев и в целях пожарной безопасности не оставляйте без присмотра работающий электронасос.
- 4.4. Запрещается касаться токоведущих частей вилки ранее, чем через 1 с. После отключения электронасоса.
- 4.5. Во избежание несчастных случаев рекомендуется монтажную схему подключения электронасоса к питающей электрической сети предъявить инспекции Госэнергонадзора.
- 4.6. Запрещается погружать электронасос в воду, а также эксплуатировать его со снятой крышкой 16 и кожухом 1.
- 4.7. Шнур питания замене не подлежит. Если шнур поврежден, насос снять с эксплуатации. Ремонт произвести на заводе изготовителе.

5. УСТРОЙСТВО ИЗДЕЛИЯ

- 5.1. Электронасос представляет собой моноблок, состоящий из электродвигателя и насосной части, см. рис.3.
- 5.2. Соединение электронасоса с питающей сетью осуществляется посредством шнура питания с вилкой, имеющей заземляющий контакт, и розетки с заземляющим контактом, которая входит в комплект поставки.
- 5.3. В электронасосе установлено устройство уплотнительное (торцовое уплотнение) 10 с ресурсом на весь срок службы насоса.
- 5.4. В электронасосе применены подшипники закрытого типа 5 (пополнение смазки не требуется).
- 5.5. Для герметизации насосной камеры применено резиновое кольцо уплотнительное 11.
- 5.6. Конденсатор 14 типа «Tesla», 450 В, 16 мкФ размещен в коробке выводов.
- 5.7. Для защиты двигателя при аварийных режимах работы электронасос снабжен защитным реле 15, которое может быть встроено в обмотку статора 4.
- 5.8. Конструкцией электронасоса предусмотрено заливное отверстие, закрытое пробкой 8.
- 5.9. Пломба установлена на крышке коробки выводов.

Примечание: В связи с постоянным совершенствованием конструкция электронасоса может незначительно отличаться от изображенной на рис. 3. Возможно применение других видов комплектующих изделий с соответствующими параметрами.

8. ВОЗМОЖНЫЕ НЕИСПРАВНОСТИ И МЕТОДЫ ИХ УСТРАНЕНИЯ.

№	Возможная неисправность.	Вероятная причина.	Метод устранения.
1.	При заливке насоса вода не задерживается во всасывающем трубопроводе.	Неисправный обратный клапан.	Очистить контактные поверхности кольца и корпуса или заменить кольцо
2.	Насос не всасывает воду.	Насос не залит водой. Высота всасывания более 7 м. Во всасывающем трубопроводе подсасывается воздух. Засорился клапан.	Залить водой. Уменьшить высоту всасывания. Устранить подсос в соединениях всасывающего трубопровода. Очистить клапан.
3.	Насос не обеспечивает высоту всасывания.	Подсос воздуха через всасывающий трубопровод.	Устранить подсос через трубопровод.
4.	Насос работает с малой объемной подачей.	Малое число оборотов двигателя, большое падение напряжения в сети. Велико сопротивление напорного патрубка, засорен трубопровод или имеет резкие изгибы.	Добиться стабильного напряжения в сети. Уменьшить сопротивление или заменить трубопровод.
5.	Насос не разворачивается.	Нет напряжения в сети. Отложение солей после стоянки.	Восстановить напряжение, проверить предохранители, устранить обрыв провода. Отключить электронасос от сети, повернуть вал, вставив отвертку через отверстие в кожухе вентилятора.
6.	Насос часто останавливается из-за срабатывания реле.	Насос не защищен от прямых солнечных лучей.	Поставить навес.

7. ТЕХНИЧЕСКОЕ ОБСЛУЖИВАНИЕ И ПРАВИЛА ХРАНЕНИЯ

- 7.1. Для обеспечения длительной, нормальной эксплуатации электронасоса необходимо строго соблюдать требования, изложенные в настоящем руководстве.
- 7.2. В случае остановки работающего электронасоса из-за срабатывания реле, а также при случайном исчезновении напряжения в питающей сети, включение электронасоса при отсутствии перегрузок и появлении напряжения в сети происходит автоматически.
При исчезновении напряжения в питающей сети рекомендуется электронасос отключить и осуществить повторный запуск.
- 7.3. Для предотвращения износа уплотнения и поломки насоса ,
запрещается работа электронасоса без воды.
- 7.4. Если электронасос работает в колодце, то по окончании работы его необходимо поднять из колодца, чтобы не отсырела обмотка.
- 7.5. В случае продолжительного бездействия, а также в зимний период электронасос необходимо снять с установки, просушить и хранить в сухом помещении при температуре от 213°K (-60°C) до 323°K ($+50^{\circ}\text{C}$), смазав неокрашенные поверхности антикоррозийной смазкой.
- 7.6. В случае неисправности электронасоса следует обратиться на предприятие-изготовитель.

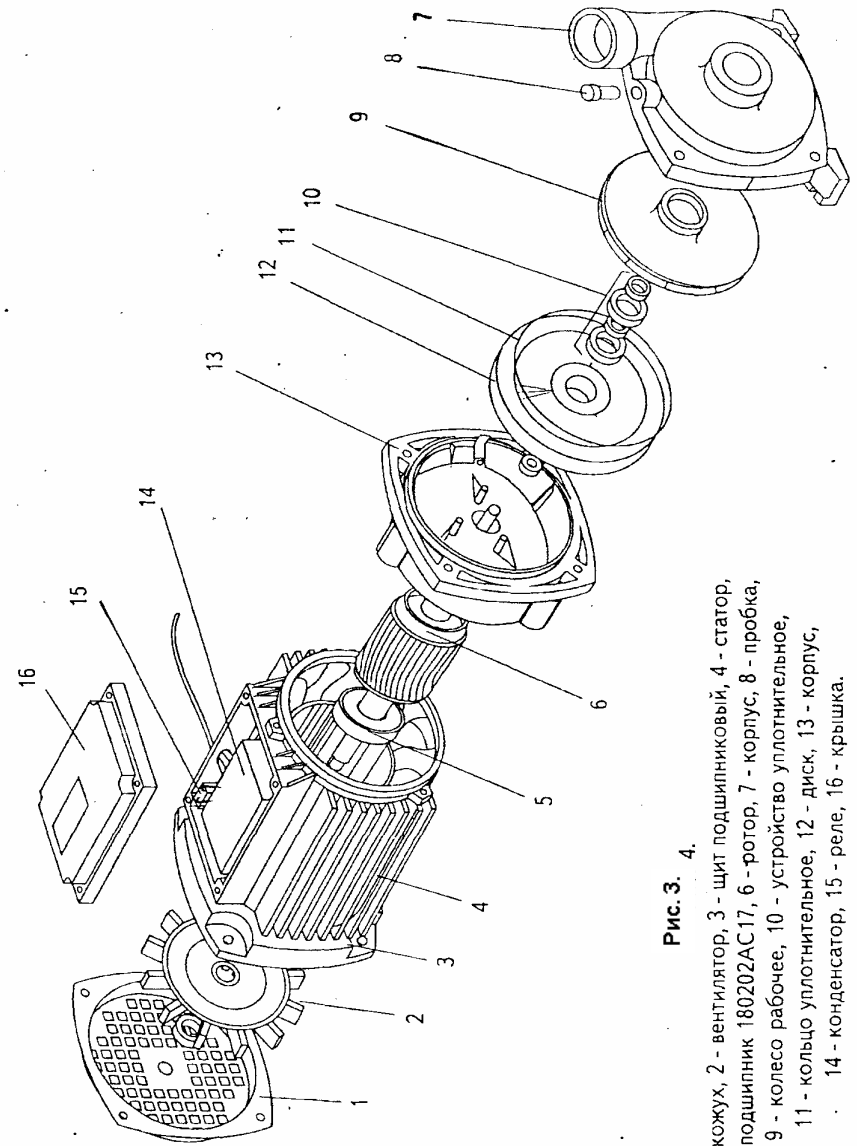


Рис. 3. 4.
1 - кожух, 2 - вентилятор, 3 - щит подшипниковый, 4 - статор,
5 - подшипник 180202АС17, 6 - ротор, 7 - корпус, 8 - пробка,
9 - колесо рабочее, 10 - устройство уплотнительное,
11 - кольцо уплотнительное, 12 - диск, 13 - корпус,
14 - конденсатор, 15 - реле, 16 - крышка.

6. ПОДГОТОВКА К РАБОТЕ И ПОРЯДОК РАБОТЫ

6.1. Рабочее положение электронасоса горизонтальное рис. 4, 5.

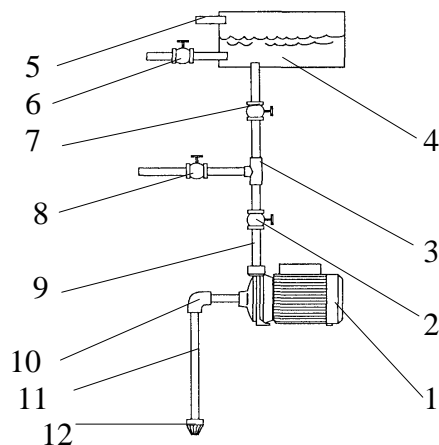


Рис. 4. Примерная схема водоснабжения.

1-электронасос, 2;6;7;8-вентили, 3-тройник, 4-бак водонапорный, 5-труба сигнальная, 9-напорный трубопровод, 10-уголок, 11-всасывающий трубопровод, 12-обратный клапан.

6.2. Для повышения удобства пользования электронасосом целесообразно установить систему водоснабжения по рекомендуемой схеме рис.4. При этом необходимо обеспечить свободный приток воздуха к кожуху вентилятора, расстояние до стенки не менее 50 мм.

6.3. Перед установкой электронасоса произвести пробный запуск на 5...10с, затем закрепить его к основанию с помощью болтов М8 х 50. При необходимости вал электронасоса перед запуском повернуть отверткой через отверстие в кожухе.

6.4. Главное условие успешного запуска и работы электронасоса – обеспечение герметичности всех стыкующихся элементов на всасывании.

6.5. При установке электронасоса над водой необходимо иметь в виду, что расстояние от уровня воды до электронасоса не должно превышать 7 м (рис. 5).

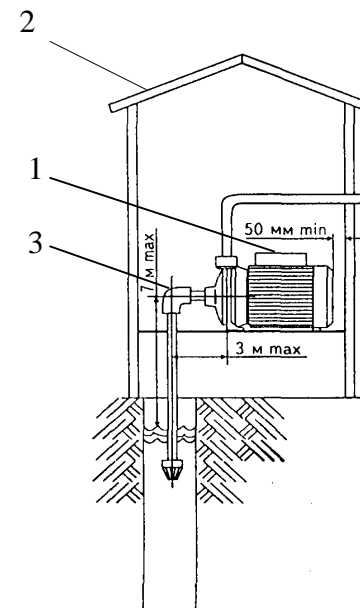


Рис. 5. Схема установки электронасоса над поверхностью воды.
1-электронасос, 2-навес, 3-уголок.

6.6. В случае установки электронасоса не над водоемом, а в некотором удалении, расстояние от заборного патрубка до электронасоса по горизонтали не должно превышать 3 м.

6.7. При установке электронасоса для подачи воды из скважины диаметр обсадной трубы должен быть не менее 50 мм.

6.8. Запуск электронасоса может быть осуществлен только при условии полного заполнения водой всасывающего трубопровода и насосной части. Для этого при горизонтальном расположении электронасоса используйте заливное отверстие. Воду заливать до прекращения выделения пузырьков воздуха и закрутить пробку.